

50 years
Trust for the future



our **power**, your **passion**

HU



Termékkatalógus 2022



Tartalomjegyzék

A TÁRSASÁG STRUKTÚRÁJA	Oleo-Mac évforduló	4
	Outdoor Power Equipment	6
AKKUMULÁTOROS TERMÉKEK	Akkumulátoros termékek	12
VÁGÁS ÉS METSZÉS	Láncfűrészek és ágvágók	22
	Sövényvágók	40
FÚNYÍRÁS	Bozótvégók	46
	Fűnyírók	82
	Gyepszellőztetők	98
	Magas gazvágók	102
	Kistraktorok	110
PERMETEZÉS ÉS ÖNTÖZÉS	Motoros szivattyúk	122
	Permetezők	126
TALAJ-ELŐKÉSZÍTÉS	Motoros kapák	130
	Földfúrók	134
TISZTÍTÁS	Lombfúvók/Lombszívók	136
	Magasnyomású mosók	142
SZÁLLÍTÁS	Tranzsporterek	150
BALESETVÉDELEM ÉS TARTOZÉKOK	Védőruházat	154
	Kenőanyagok és különféle tartozékok	166
EMAK MOTOR	Mezőgazdasági Sorozat	174
	Kertészeti Sorozat	186

Szimbólumok

	Constat Power Az akkumulátor töltésétől független, állandó teljesítmény biztosítására tervezett motorvezérlő elektronika.		Pluscut Többfunkciós fűnyírók gyűjtő vagy mulcsozó rendszerrel.
	EasyOn Felhasználóbarát indító rendszer biztosítja a motor egyenletes, visszarugás nélküli beindítását, és minimálisra csökkenti a szükséges berántások számát.		iK-GO Újratölthető akkumulátorral táplált, elektromos indítású Emak motor.
	EasyStart Az EasyOn rendszer előnyeit kiegészíti egy dupla indítási rugóval, amely a további visszarugásokat csökkenti.		InstartIS Újratölthető akkumulátorral táplált, elektromos indítású Briggs & Stratton motor.
	Nyomáscsökkentő Az indítás fázisában a hengeren belül a nyomási arány csökkentésével egyszerű és erőfeszítést nem igénylő beindítást tesz lehetővé.		ReadyStart A motor hőmérsékletét automatikusan érzékelő és a porlasztót a megfelelő mennyiségű benzinnel ellátó rendszer. Nincs szükség szivatorra és a fajtőszelpe elzárására.
	Oldalsó láncfeszítő A láncsal való bármiféle kontaktust elkerülve ez a készülék leegyszerűsíti a láncfeszítési műveletet.		3-cutting device Sokoldalú vágórendszer, beleértve a mulcsozást, a gyűjtést és a hátulkidobós terelőlemezt (opció).
	OnBoard Gyorsan felszerelhető láncvezető, a kuplung nehezebben koszolódik, ennek köszönhetően hosszú ideig jól működik.		4 az egyben rendszer Amely magában foglalja a mulcsozást, gyűjtést, az oldalkidobó funkciót és terelőt a hátsó kidobáshoz (opcionális).
	VibCut Rezgéscsillapító rendszer, amely különválasztja a fogantyúkat és a gép testét, így maximális kényelmet és könnyű kezelést biztosít.		Deck Wash Gyorscsatlakozós kialakítás a vágófelület munkavégzést követő mosásához. Kényelmes és praktikus, mindig tökéletes formában tartja a felületet.
	SRS Safety Release System SRS biztonsági kioldó rendszer. Innovatív, gyors kioldó rendszer, ami lehetővé teszi egy pillanat alatt a gépről való lecsatlakozást, ami maximális védelmet és biztonságot nyújt.		Power Sharp Praktikus készülék, amely lehetővé teszi a lánc élezését mindössze 5 másodperc alatt külön felszerelés használata nélkül. Elég a készüléket a láncvezetőn lévő furatokhoz rögzíteni, majd a láncot maximális sebességen forgatva az élezőt egy fához vagy a talajhoz nyomni.
	4 ütem 4 ütemű motorok, amelyek a nem elégett szénhidrogének kibocsátását akár 85%-kal, a nitrogén-oxid-kibocsátást pedig 65%-kal csökkentik. 360°-ban dönthetők, minden helyzetben működnek.		Premium Safety Védőruházat Nagyfokú mozgásszabadságot és maximális biztonságot garantál.
	AlwaysOn On/off kapcsoló, amely minden leállítás után automatikusan visszaáll a gyújtási helyzetbe, hogy elkerülhető legyen a motor lefulladása.		Eredeti tartozékok és alkatrészek Az eredeti Emak cserealkatrészeket és tartozékokat azonosító minőségjel.

50 éve
bizalommal a jövő felé.



2022 egy igazán különleges év, hiszen idén ünnepeljük 50. évfordulónkat, amely minden márka esetében egy mérföldkőnek számít. 1972-ben indult hódító útjára az **Oleo-Mac** márka, hatalmas utat bejárva, a világ számos országában tettük le névjegyünket, rengeteg szép és felemelő pillanatot éltünk meg együtt. Termékeink minőségét és megbízhatóságát vásárlóink igényei szerint, szívvel-lélekkel fejlesztettük és formáltuk évről évre egyre jobbra. Identitásunk időtálló alapjai, a hagyomány, tapasztalat és tisztelet. Ezen szilárd és mélyen gyökerező alapokra építjük jövőnket és fogalmazzuk meg újabb és újabb célkitűzéseinket.





Scan the QR code and join our celebration

Digitalizálás, innováció és társadalmi felelősségvállalás. Az első 50 évünk csak egy kis lépés, amellyel elindultunk egy nagyon hosszú és sikeres úton. Az évforduló egy szép és meghatározó ünnepi pillanat, de egyben kiváló alkalom is arra, hogy megerősítsük és megújítsuk célkitűzéseinket. Az 50. évfordulót egy dedikált logó jelképezi, nyomatékot adva ezzel a lendületnek, energiának és lelkesedésnek, amely hajt bennünket előre, újabb horizontok felé. 2022 új mottója az **50 éve bizalommal a jövő felé**, arról szól, hogy bízunk a jövőben! Az elmúlt 50 év erejéből, eredményeiből táplálkozva bízunk kell a jövőben, magunkban és az újjászületés képességében. A jövőbe és egymásba vetett hitünk segít majd szembenézni az új kihívásokkal és az ennek nyomán kialakuló bizalom az alapja annak, hogy a következő 50 évben is kiváló, innovatív, piacvezető termékeket hozunk létre.



Outdoor Power Equipment

Szenvedélyünk

Az **Emak** zöld színe a biztonság, minőség, innováció és teljesség zöldje. Ezt a zöldet gondoskodás, tisztelet, szenvedély és tervezés alkotja. A zöld területek fenntartása terén így márkáin (**Efco, Oleo-Mac, Bertolini** és **Nibbi**) keresztül az Emak egyfajta viszonyítási pontot jelent a professzionális és a hobbicélú felhasználóknak egyaránt. Több mint 50 éve tartó szintiszta olasz szenvedély. **Emak** mindenkinek, a saját igényei szerint.



Felépítés

Az **Emak üzleti egysége**t alkotó **9** vállalat kertészeti és erdőgazdálkodási termékek, valamint mezőgazdasági kisgépek (bozótvágók, fűnyírók, kistraktorok, motoros fűrészek, motoros kapák és motoros kultivátorok) fejlesztését, gyártását és forgalmazását végzi.



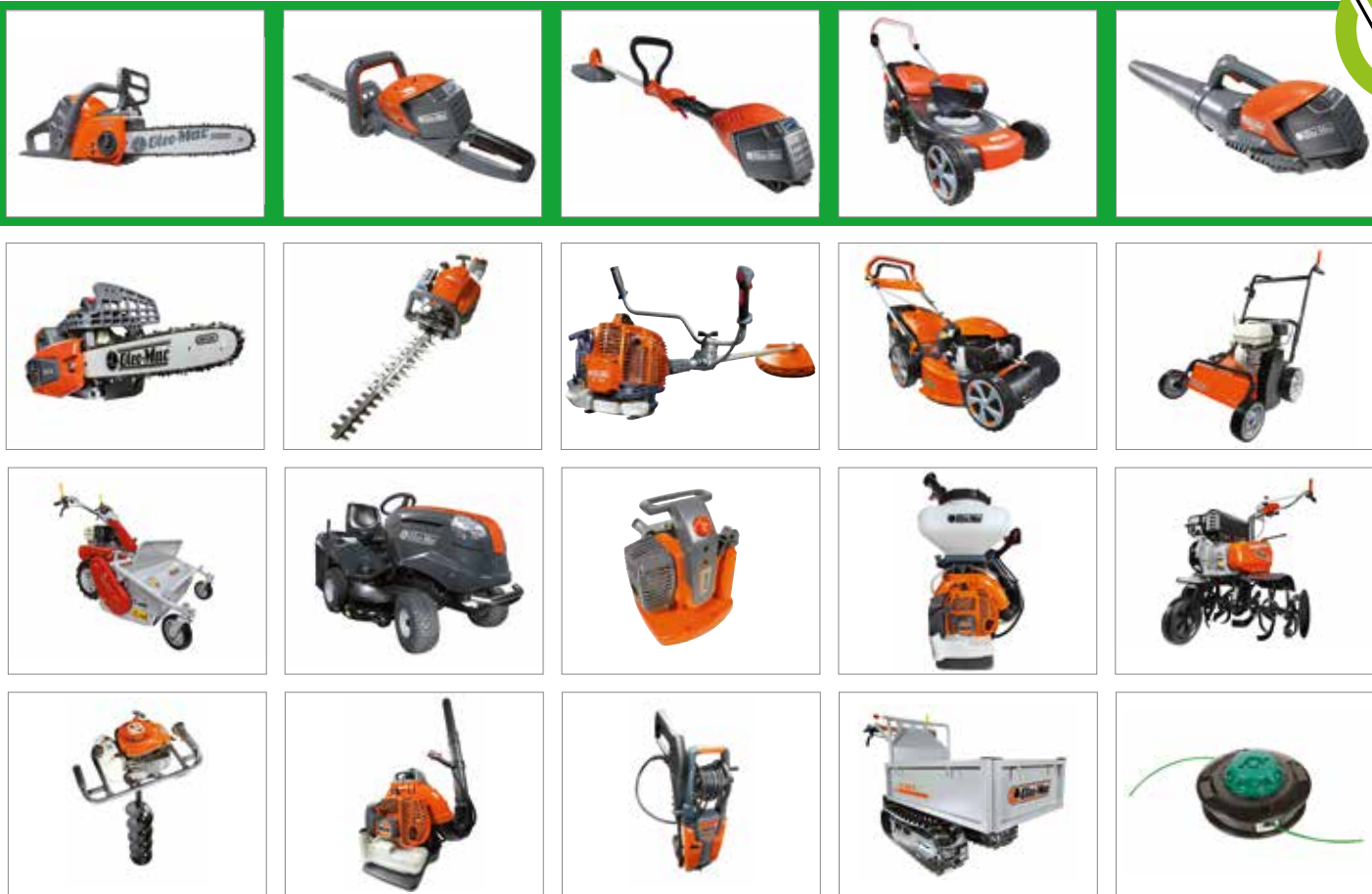
Számadatok

- 4 kereskedelmi márka
- 4 gyártóegység
- 8 külföldi értékesítő leányvállalat
- ~ 800 alkalmazottal
- 170 országos disztribútor
- 115 országban jelenlét
- 22 termékcsalád
- 250 modell



Outdoor Power Equipment

Termékskála és tartozékok



Kertészet, mezőgazdaság, erdőgazdálkodás magánemberek és profi felhasználók részére. **Oleo-Mac** a zöld minden árnyalatához. Az igénytől függően eltérő modellekkel, de a szolgáltatás, megbízhatóság, kényelem és biztonság szempontjából egységesen kiváló minőségi standardokkal. A tartozékválaszték a termékínálat kibővítéseként és kiegészítéseként tekinthető. Az ergonómia, a minőség és a design az **Oleo-Mac** számára alapvető fontosságú a termék fejlesztés során: mind a professzionális, mind a hobbi felhasználók igényeit szem előtt tartva. A választék teljessége és kiváló minősége mindig kedvező áron, ez az **Oleo-Mac** kompromisszuma

Home-plus



Home-plus

Otthoni felhasználók számára készült gépek. Könnyen indítható, könnyen használható, könnyen karbantartható; ideális eszközök a házkörüli feladatok gyors és gondos elvégzéséhez.

Tough-tech



Tough-tech

Stabil és megbízható gépek, amelyek nagyteljesítményű és gyakori használatra készültek. Megoldások, amelyek minden időben komoly teljesítményt és maximális tartósságot biztosítanak.

Sharp-pro



Sharp-pro

Lehetetlent nem ismerő, mindennapi szerszámok a professzionális felhasználók számára. Olyan gépek, amelyek masszív összetevőkkel, kiváló teljesítménnyel valamint hosszú élettartammal magaslának ki.





Az új termékek

Bozótvégők

H sorozat intenzív használatra
BCH 500 S
BCH 50 T / BCH 500 T
BCH 500 BP

53

Fűnyírók

COMFORT tologató és önjáró fűnyírók
G 44 PK COMFORT
G 44 TK COMFORT
G 48 PK COMFORT

86

Magas gazvágók/Magas gazvágók

Mindent vágó magas gazvágók intenzív munkavégzéshez
WB 50 K800H

108

Kistraktorok

Hátulkidobós
OM 106/16 K H
OM 124/22 H
OM 124/24 K H

116

117

117

Permetezők

MB 163

128

AKKUMULÁTOROS TERMÉKEK	KANDALLÓFA VÁGÁSA, KISEBB METSZÉSEK, BARKÁCSMUNKÁK AKKUMULÁTOROS LÁNCFŰRÉSSZEL	Akkumulátoros termékek
	VÉKONY SZÁRÚ SÖVÉNYEK VÁGÁSA AKKUMULÁTOROS SÖVÉNYVÁGÓVAL	
	GYEPSZEGÉLY VÁGÁSA SÍK ÉS KIS TERÜLETEKEN AKKUMULÁTOROS BOZÓTVÁGÓVAL	
	KERTI GYEP VÁGÁSA AKKUMULÁTOROS FŰNYÍRÓVAL A LEVELEK ÖSSZEGYŰJTÉSE AKKUMULÁTOROS LOMBFŰVÓ	
VÁGÁS ÉS METSZÉS	KANDALLÓFA VÁGÁSA, METSZÉS, BARKÁCSMUNKÁK	Láncfűrészek és ágvágók
	GALLYAZÁS, TŰZIFAAPRÍTÁS	
	FAKIDÖNTÉS	
	FELDARABOLÁS	Sövényvágók
	VÉKONY SZÁRÚ ÉS BENÓTT NÖVÉNYZETHEZ	
FŰNYÍRÁS	FŰNYÍRÁS SÍK ÉS KIS TERÜLETEN	Bozótvasók
	FŰNYÍRÁS NAGY TERÜLETEN	
	FŰNYÍRÁS EGYENETLEN ÉS NAGY TERÜLETEN NÁD VÁGÁSA, ALJNÖVÉNYZET TISZTÍTÁSA	
	FŰNYÍRÁS	Fűnyírók
	A PÁZSIT SZELLŐZTETÉSÉHEZ	
	MAGAS GAZVÁGÁS	Magas gazvágók
	FŰNYÍRÁS NAGY TERÜLETEN	Magas gazvágók
		Kistraktorok
PERMETEZÉS ÉS ÖNTÖZÉS	PALÁNTÁK, SZŐLŐÜLTETVÉNYEK, KONYHAKERTEK ÖNTÖZÉSE	Motoros szivattyúk
	PALÁNTÁK, SZŐLŐÜLTETVÉNYEK, KONYHAKERTEK ROVARIRTÁSA	Permetezők
TALAJ-ELŐKÉSZÍTÉS	VETÉS ÉS TALAJMŰVELÉS	Motoros kapák
	FÖLDFŰRÁS	Földfűrók
TISZTÍTÁS	LOMBFŰVÁS ÉS LOMBGYŰJTÉS	Lombfűvők/ Lombszívók
	LOMB, OLAJBOGYÓ, LEVELEK, MOGYORÓ FŰVÁSA	
	AUTÓ MOSÁSA, KÜLTÉRI BURKOLAT MOSÁSA	Magasnyomású mosók
SZÁLLÍTÁS	RAKOMÁNYOK, FÖLD, FA SZÁLLÍTÁSA	Transzporterek

Láncfűrészek

Sövényvágók

Bozótívágók

Fűnyírók

Lombfűvők

Elektromos

Akkumulátoros

H sorozat

GS sorozat

H sorozat intenzív használatra

GS sorozat intenzív használatra

Professzionális

Felsőmarkolatos

Ágvágók H sorozat

Teleszkópos ágvágók

Elektromos

Akkumulátoros

Professzionális

Magassági

Elektromos

Akkumulátoros

H sorozat könnyített

Többfunkciós könnyű H sorozat

SPARTA sorozat könnyített

BC sorozat könnyített

Többfunkciós könnyű BC sorozat

H sorozat intenzív használatra

SPARTA sorozat intenzív használatra

BC sorozat intenzív használatra

Közepes teljesítményű többfunkciós BC sorozat

Professzionális

Háton viselhető professzionális

Elektromos

Akkumulátoros

COMFORT tologató és önjáró

COMFORT PLUS tologató

COMFORT PLUS önjáró

ALLROAD PLUS 4 önjáró

ALLROAD ALUMINIUM önjáró

ALUMINIUM PRO önjáró

LUX 55 önjáró professzionális

Ház körüli használatra

Professzionális használatra

Ház körüli használatra

Intenzív munkákhoz

Professzionális használatra

Intenzív munkákhoz

Professzionális

Rider

Oldalkidobós

Hátulkidobós

Professzionális gazvágó

Önfelszívós

Centrifugális

Permetező

Kompakt

Intenzív használatra

Intenzív használatra

Akkumulátoros

Kézi

Háti

Hidegvizes

Melegvizes

Kompakt

Professzionális



A környezetbarát eszközök fejlődése: csendesek, praktikusak és sokoldalúak.

Technológia és kényelem

Az akkumulátoros **Oleo-Mac** termékcsalád, a hobbi kertészeti termékek egyik legújabb ágát képviselik. Használatuk során egyesül a robbanómotoros termékek hatékonysága a kényelemmel és egyszerűséggel. Az akkumulátoros modellek nagy előnye, hogy nem kell többet üzemanyagkeveréket készíteni, figyelni az olajszivárgást illetve a porlasztó működését. Az akkumulátor több éves használatra tervezve, egy termékcsaládon belül minden készülékkel kompatibilis. Nem utolsósorban az **Oleo-Mac** akkumulátoros technológiája a környezetet is óvja.



A tervezés során elsődleges szempont volt a teljesítmény és a súlyelosztás.



Könnyű és kezelőbarát kialakítás.



2,0 és 5 Ah akkumulátorok a termékcsalád minden készülékén használhatók.



Az akkumulátor töltésétől független, állandó teljesítmény biztosítására tervezett motorvezérlő elektronika.



Állítható sebességű lombfűvő.



41 és 46 cm munkaszélességű acélvázis fűnyíró, dupla akkumulátorral használható, egészen 1000 m²-es terület karbantartásához.



Akkumulátoros termékek

Útmutató az akkumulátoros termékek kiválasztásához

		OTTHON	VIDÉK
KANDALLÓFA VÁGÁSA, KISEBB METSZÉSEK, BARKÁCSMUNKÁK AKKUMULÁTOROS LÁNCFŰRÉSSZEL	Láncfűrészek		GSi 30
VÉKONY SZÁRÚ SÖVÉNYEK VÁGÁSA AKKUMULÁTOROS SÖVÉNYVÁGÓVAL	Sövényvágók	HCi 45	
GYEPSZEGÉLY VÁGÁSA SÍK ÉS KIS TERÜLETEKEN AKKUMULÁTOROS BOZÓTVÁGÓVAL	Bozótívágók	BCi 30	
KERTI GYEP VÁGÁSA AKKUMULÁTOROS FŰNYÍRÓVAL	Fűnyírók	Gi 40 Gi 44 Gi 48	
A LEVELEK ÖSSZEGYŰJTÉSE AKKUMULÁTOROS LOMBFŰVŐ	Lombfűvők	BVi 60	

Akkumulátoros láncfűrész

Az akkumulátoros láncfűrész kábel nélküli megoldást jelent metszéshez, ágvágáshoz, valamint kis- és közepes átmérőjű tűzifa darabolásához. Az akkumulátoros láncfűrésznél a kompakt és ergonomikus formatervezés biztosítja a kényelmes használatot. A **GSi 30** akkumulátoros láncfűrész ideális a ház körüli, hobbi munkák elvégzéséhez, kipufogó gáz és zaj nélkül, hatékonyság és megbízható teljesítmény mellett, kiváló minőségű Oregon vezetővel és ellenálló láncsal felszerelve, amely biztosítja az optimális vágást.



Kis súly és méretek.



12" Oregon vezető és lánc.



Szerszám nélküli láncállítás.



GSi 30

Motortípus	Szénkefe nélkül
Feszültség	40 V
Akkumulátor a működéshez	Bi 5,0 OM
Vezető típusa	Oregon , lekerékített
Vezető hossza	30 cm / 12"
Lánc osztása	3/8" x .043"
Láncsebesség	16 m/s
Olajpumpa	automatikus/alapjáraton zárt
Olajtartály űrtartalma	0,2 L
Láncfeszítő	szerszám nélkül
Vágásszám legfeljebb (*)	160 vágás
Súly (akkumulátor, vezető és lánc nélkül)	2,8 kg
Töltési idő CRG segítségével	220' (5,0 Ah)
Töltési idő FAST CRG segítségével	70' (5,0 Ah)

(*) 10 cm átmérőjű fa vágása.

A munkaidő függ a környezettől és a kivágandó fa fajtájától

Akkumulátoros sövényvágó

Az akkumulátoros sövényvágó ideális eszköz a ház körüli zöldterület gondozásához. A kábel nélküli eszköz biztosítja a könnyed, mozgékony munkavégzést. Kiváló minőségű, lézervágott pengék, amelyek nem károsítják a növényeket. Az akkumulátoros sövényvágó a tökéletes választás mind ergonomiai mind környezetvédelmi szempontból. A masszív fogaskerék ház garantálja a biztonságot és a tartósságot. Az akkumulátorral 2 óra folyamatos működés biztosított.



Lézerrel élezett, magas minőségű 45 cm-es kés.



Kiváló üzemi hatótáv.



Dupla él.



HCi 45

Motortípus	Szénkefés
Feszültség	40 V
Akkumulátor a működéshez	Bi 2,0 OM / Bi 5,0 OM
Penge típus	dupla éllel
Pengehosszúság	45 cm
Pengetávolság	20 mm
Hangnyomás/Hang teljesítmény szint	81,4/90 dB(A)
Rezgésszint bal/jobb	< 2,5 m/s ²
Hatótávolság, könnyű használatkor (*)	48' (2,0 Ah) / 120' (5,0 Ah)
Hatótávolság, intenzív használatkor (*)	36' (2,0 Ah) / 90' (5,0 Ah)
Tömeg akkumulátor nélkül	3,0 kg
Töltési idő CRG segítségével	88' (2,0 Ah) / 220' (5,0 Ah)
Töltési idő FAST CRG segítségével	40' (2,0 Ah) / 70' (5,0 Ah)

(*) Indikatív adatok, melyek a munkakörülményektől és a kivágandó növény fajtájától is függnek

Akkumulátoros bozótvágó

A **BCi 30** akkumulátoros bozótvágó egy nélkülözhetetlen kerti munkaeszköz, amely egyesíti az akkumulátoros működés könnyedségét és egyszerűségét, a könnyen, eszköz nélkül újratölthető Load&Go damilfej kényelmével. Csendes működés, kiváló teljesítmény, amely megegyezik egy közép kategóriás benzinmotoros gépével.



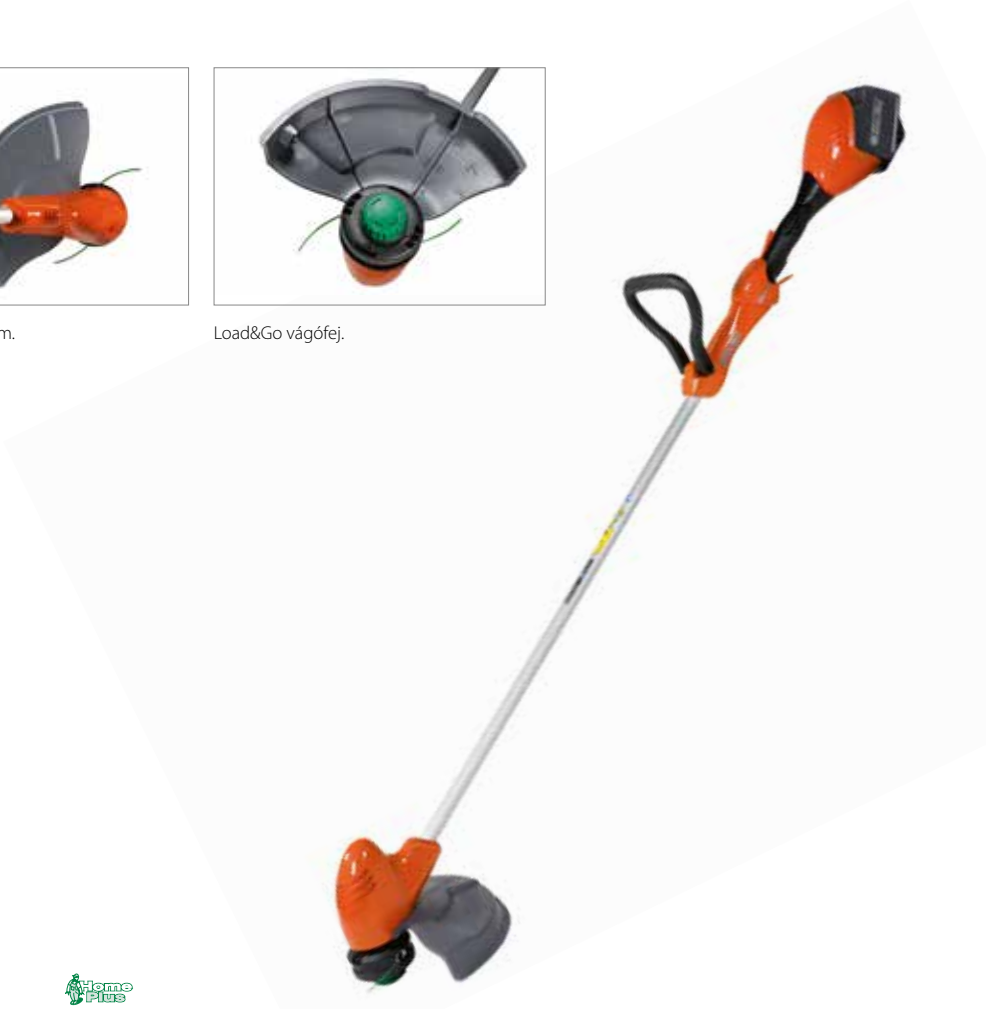
Erőtéljes és jól kiegyensúlyozott markolat.



Vágási átmérő 30 cm.



Load&Go vágófej.



BCi 30

Motortípus	szénkefés
Feszültség	40 V
Akkumulátor a működéshez	Bi 2,0 OM / Bi 5,0 OM
Vágás átmérő	30 cm
Damilfej	Load&Go Ø 103 mm fej 2 mm átm. damillal
Markolat	szimpla, állítható
Hangnyomás/hang teljesítmény szint	76/87 dB(A)
Rezgésszint bal/jobb	< 2,5 m/s ²
Hatótávolság, könnyű használatkor (*)	24' (2,0 Ah) / 60' (5,0 Ah)
Hatótávolság, intenzív használatkor (*)	16' (2,0 Ah) / 40' (5,0 Ah)
Tömeg akkumulátor nélkül	2,9 kg
Töltési idő CRG segítségével	88' (2,0 Ah) / 220' (5,0 Ah)
Töltési idő FAST CRG segítségével	40' (2,0 Ah) / 70' (5,0 Ah)

(*) Indikatív adatok, melyek a munkakörülményektől és a kivágandó növény fajtájától is függenek

Akkumulátoros fűnyíró

Az akkumulátor használata a fűnyírók esetében is jelentős előnyökkel jár, melyek miatt nem fogjuk visszasírni a robbanómotoros eszközöket. Mik ezek az előnyök? Egyszerű használat, zajszint csökkenés, kipugógázok teljes megszűnése. A téli üres tartályos tárolás, a gyertyacsere, a szűrő tisztítás és a keverék beszerzése csak egy emlék marad az akkumulátoros motorok esetén, anélkül, hogy a funkcióról le kelljen mondani. Úgy a **Gi 44** mint a **Gi 48** kettős akkumulátor tárolóval rendelkeznek, ami lehetővé teszi a hatótávolság kiterjesztését akár két 5 Ah akkumulátorig, és ez megnöveli a lefedett vágásfelületet. Mindkét gép acélvázra épül, központi vágásmagasság állító vezérléssel, nagy fűgyűjtő kosárral és a **Gi 48** modellek esetén 4 in 1 vágásfunkcióval rendelkezik annak biztosítására, hogy a fűnyírást kosár nélkül talajtakaró rendszerrel vagy oldalsó kitérővel is lehessen végezni. A kompakt és könnyen kezelhető műanyag vázas **Gi 40 P** modell a kis vágásfelületű kertekhez ajánlott.



Gi 40 P Gi 44 P Gi 44 T Gi 48 P Gi 48 T

	Gi 40 P	Gi 44 P	Gi 44 T	Gi 48 P	Gi 48 T
Motortípus	Szénkefe nélküli	Szénkefe nélküli	Szénkefe nélküli	Szénkefe nélküli	Szénkefe nélküli
Feszültség	40 V	40 V	40 V	40 V	40 V
Akkumulátorok maximális száma	1	2	2	2	2
Akkumulátor a működéshez	Bi 2,0 OM / Bi 5,0 OM	Bi 2,0 OM / Bi 5,0 OM	Bi 5,0 OM	Bi 5,0 OM	Bi 5,0 OM
Ház anyaga	polipropilén	acél	acél	acél	acél
Meghajtás	tologatós	tologatós	önjáró	tologatós	önjáró
Vágás szélesség	37 cm	41 cm	41 cm	46 cm	46 cm
Vágásmagasság	18-től 60 mm között	28-től 75 mm között	28-től 75 mm között	28-től 75 mm között	28-től 75 mm között
Gyűjtőkosár űrtartalom	40 L	70 L	70 L	70 L	70 L
Mulcsozó/Oldalkidobó	nincs/nincs	nincs/nincs	nincs/nincs	szériatartozék/ szériatartozék	szériatartozék/ szériatartozék
Vágásfelület akár (*)	120 m ² (1x2,0 Ah) 300 m ² (1x5,0 Ah)	140 m ² (1x2,0 Ah) 280 m ² (2x2,0 Ah) 350 m ² (1x5,0 Ah) 700 m ² (2x5,0 Ah)	250 m ² (1x5,0 Ah) 500 m ² (2x5,0 Ah)	250 m ² (1x5,0 Ah) 500 m ² (2x5,0 Ah)	250 m ² (1x5,0 Ah) 500 m ² (2x5,0 Ah)
Súly üresen, akkumulátorok nélkül	13 kg	23 kg	25 kg	27 kg	29 kg
Töltési idő CRG segítségével	88' (2,0 Ah) / 220' (5,0 Ah)	88' (2,0 Ah) / 220' (5,0 Ah)	220' (5,0 Ah)	220' (5,0 Ah)	220' (5,0 Ah)
Töltési idő FAST CRG segítségével	40' (2,0 Ah) / 70' (5,0 Ah)	40' (2,0 Ah) / 70' (5,0 Ah)	70' (5,0 Ah)	70' (5,0 Ah)	70' (5,0 Ah)

(*) A vágásteljesítmény különböző tényezőktől függ: a kert kialakítása, a felület jellemzői (hosszúság, fűnedvesség), haladási sebesség, vágástípus (gyűjtés, mulching vagy oldalsó ürítés)

Akkumulátoros lombfúvó

A **BVi 60** akkumulátoros lombfúvó a legkényelmesebb megoldás park- és kertrendezési munkákhoz. A csendes működés párosul a megfelelő teljesítménnyel ez által biztosítva a hatékony munkavégzést.



Kimenő levegő sebességszabályozó.



Az akkumulátor töltésétől független állandó teljesítmény.



Jól kiegyensúlyozott termék.



BVi 60

Motortípus	Szénkefés
Feszültség	40 V
Akkumulátor a működéshez	Bi 2,0 OM / Bi 5,0 OM
Levegő kimenet max. sebesség	40 m/s
Állítható levegő sebesség	igen, specifikus vezérlés (tárcsa)
Hangnyomás/hang teljesítmény szint	83,2/97 dB(A)
Rezgésszint	< 2,5 m/s ²
Hatótávolság, maximum sebesség	12' (2,0 Ah) / 30' (5,0 Ah)
Hatótávolság, minimum sebesség	32' (2,0 Ah) / 90' (5,0 Ah)
Tömeg akkumulátor nélkül	3,3 kg
Töltési idő CRG segítségével	88' (2,0 Ah) / 220' (5,0 Ah)
Töltési idő FAST CRG segítségével	40' (2,0 Ah) / 70' (5,0 Ah)

Akkumulátorok Bi

Az **Oleo-Mac** akkumulátoros termékcsaládhoz két féle akkumulátor áll rendelkezésre: 2,0 és 5 Ah. Az akkumulátorok minden egységhez használhatók. Hővédelmi és lemerült akkumulátor jelzőrendszerrel rendelkeznek. Használat közben a ledek folyamatosan jelzik az akkumulátorok töltési állapotát.



Használat közben mindig látható a töltés szintje.



Bi 2,0 OM

Bi 5,0 OM

	Bi 2,0 OM	Bi 5,0 OM
Töltési idő CRG segítségével	88 perc	220 perc
Töltési idő FAST CRG segítségével	40 perc	70 perc
Feszültség	40 V	40 V
Teljesítmény	2,0 Ah	5 Ah
Technológia	lítiumionos cellák	lítiumionos cellák
Töltési szintek	4 led	4 led
Tömeg	0,7 kg	1,3 kg

Nem használható a **GSi 30** motoros fűrésznél és a **Gi 44 T, Gi 48** fűnyírónál

Akkumulátortöltők CRG

Lehetővé teszi a **Bi 2,0 OM / Bi 5,0 OM** akkumulátorok töltött és teljes hatékonyságú állapotának tartását. A modern elektronika lehetővé teszi az akkumulátorok teljes biztonságban történő töltését, megtartva a hasznos élettartamát és minimálisra csökkentve az áramfogyasztást. A **FAST CRG** töltő ezenfelül lehetővé teszi a töltési idő megfelelését: a 2,0 Ah kapacitású akkumulátor feltöltéséhez így csak 40 perc szükséges. A GS és Etl tanúsítvánnyal rendelkező töltők többféle csatlakozótípussal rendelhetők (EU, UK és US szabvány).



A töltők vázát fali felfüggesztési lehetőségre tervezték.



CRG

FAST CRG

	CRG	FAST CRG
Feszültség	110-240 V, 50-60 Hz	110-240 V, 50-60 Hz
Akkumulátortöltési idő Bi 2,0 OM	88 perc	40 perc
Akkumulátortöltési idő Bi 5,0 OM	220 perc	70 perc
Tömeg	0,6 kg	1,0 kg

Akkumulátoros termékek

Bi 2,0 OM

2,0 Ah AKKUMULÁTOR

Bi 5,0 OM

5,0 Ah AKKUMULÁTOR

Az **Oleo-Mac** akkumulátorok választéka két méretből áll: 2,0 és 5,0 Ah, mindkettőt ugyanazok a méretek jellemzik, és mindkettő teljes mértékben csereszabatos az összes alkalmazásnál*.



UGYANAZOK A
MÉRETEK A
2,0 Ah ÉS 5,0 Ah
ESETÉN

Bi 2,0 OM*

Töltési idő CRG segítségével	88 perc
Töltési idő FAST CRG segítségével	40 perc
Tömeg	0,7 kg

Bi 5,0 OM

Töltési idő CRG segítségével	220 perc
Töltési idő FAST CRG segítségével	70 perc
Tömeg	1,3 kg

* a 2,0 Ah akkumulátor nem használható a **Gi 48, Gi 44 T** fűnyírónál és a **Gsi 30** motoros fűrésznél



HASZNÁLAT KÖZBEN
MINDIG LÁTHATÓ A
TÖLTÉS SZINTJE.



Gsi 30



Hci 45



Bci 30

MUNKAVÉGZÉSI
AUTONÓMIA
EGY TÖLTÉSSEL



Bi 2,0 OM

Bi 5,0 OM

MUNKAVÉGZÉSI TÍPUS	INTENZÍV
VÁGÁSOK SZÁMA	160
	Fa Ø 10 cm

MUNKAVÉGZÉSI TÍPUS	KÖNNYŰ	INTENZÍV
AKKUMULÁTOR IDŐTARTAM PERCBEN	48	36
AKKUMULÁTOR IDŐTARTAM PERCBEN	120	90

	KÖNNYŰ	INTENZÍV	KÖNNYŰ	INTENZÍV
	24	16	60	40

Akkumulátoros termékek

CRG

AKKUMULÁTORTÖLTŐK

FAST CRG

AKKUMULÁTORTÖLTŐK

Lehetővé teszik a **Bi 2,0 OM** / **Bi 5,0 OM** akkumulátorok töltését és teljes hatékonyságban tartását. A modern elektronika lehetővé teszi az akkumulátorok teljes biztonságban történő töltését, megtartva a hasznos élettartamát és minimálisra csökkentve az áramfogyasztást. A FAST CRG töltő ezen felül lehetővé teszi a töltési idő megfelevezését: a 2,0 Ah kapacitású akkumulátor feltöltéséhez így csak 40 perc szükséges.



CRG

Akkumulátortöltési idő Bi 2,0 OM	88 perc
Akkumulátortöltési idő Bi 5,0 OM	220 perc
Tömeg	0,6 kg

FAST CRG

Akkumulátortöltési idő Bi 2,0 OM	40 perc
Akkumulátortöltési idő Bi 5,0 OM	70 perc
Tömeg	1,0 kg

BVi 60	Gi 40 P	Gi 44 P	Gi 44 T	Gi 48 P	Gi 48 T
KÖNNYŰ	1 AKKUMULÁTOR - 120	1 AKKUMULÁTOR - 140	-	-	-
INTENZÍV	2 AKKUMULÁTOR - 280	2 AKKUMULÁTOR - 280	-	-	-
32	1 AKKUMULÁTOR - 300	1 AKKUMULÁTOR - 350	1 AKKUMULÁTOR - 250	1 AKKUMULÁTOR - 250	1 AKKUMULÁTOR - 250
90	2 AKKUMULÁTOR - 700	2 AKKUMULÁTOR - 700	2 AKKUMULÁTOR - 500	2 AKKUMULÁTOR - 500	2 AKKUMULÁTOR - 500
12	VÁGÁSFELÜLET m ² -BEN				
30	VÁGÁSFELÜLET m ² -BEN				

Erősek, sokoldalúak, könnyen használhatók: nélkülözhetetlen társak favágáskor és metszési munkákhoz.



Technológia és kényelem

Metszés, fadöntés, gallyazás, barkácsolás: minden igényhez létezik egy **Oleo-Mac** láncfűrész, ami a kertészkedéstől a bozótvágásig minden munkatípus szükségleteit kielégíti. Bár jellemzőiket illetően különböznek egymástól, minden modellnél közös a minőség, az egyszerű használat és karbantartás és a megbízható működés. Kiváló minőségű vezetők és láncok biztosítják a növényzet megóvását szolgáló határozott és pontos vágást. A kis fogyasztásnak, valamint a lineáris és állandó motornyomatéknak köszönhetően láncfűrészünk még hosszabb használat esetén is kiváló és maximális teljesítményt nyújtanak. A magas műszaki színvonal maximális biztonságot garantál, amit az elektromos modelleknél olyan nemzetközi tanúsítványok igazolnak, mint a GS és IMQ.



2 szegmensű dugattyú, kovácsolt és megmunkált acél főtengely és hajtókar, görgős kosár, nikkellel bevont henger: időtálló hatásfokot biztosítanak nehéz használati körülmények esetén is.



Az „EasyOn” indítórendszer megkönnyíti a gép beindítását, erőfeszítés nélkül, és a berántások száma is csökken.



A Primer üzemanyag pumpa megkönnyíti az indítást, különösen rideg időjárási viszonyok esetén.



Keverék tartály az üzemanyag szint külső leolvasásával: megkönnyíti az utántöltés kezelését.



Alumínium olajpumpa: megfelelő kenést biztosít a láncnak és a vezetőlemeznek minden munka során, csökkenti a vágószerkezet kopását, hosszabb élettartamot biztosít.



„Ice device”: lehetővé teszi a problémamentes munkavégzést alacsony hőmérsékleten is (0 °C alatt) megakadályozva a jégképződést a levegőszűrőn.



Láncfűrészek és ágvágók

Útmutató a motoros fűrész és az ágvágó kiválasztásához

		OTTHON	VIDÉK	ERDŐ	VÁROS
KANDALLÓFA VÁGÁSA, METSZÉS, BARKÁCSMUNKÁK	Elektromos	GS 200 E			
	Akkumulátoros	GSi 30			
GALLYAZÁS, TŰZIFAAPRÍTÁS	H sorozat	GSH 40 / GSH 400			
	GS sorozat	GS 35 / GS 350 GS 371 GS 411			
	H sorozat intenzív használatra	GSH 51 / GSH 510 GSH 56 / GSH 560			
	GS sorozat intenzív használatra	GS 451 GS 520			
FAKIDÖNTÉS	Professzionális			GS 630 GS 650 GS 651	
FELDARABOLÁS	Felsőmarkolatos	GST 250 GST 360			
	Ágvágók H sorozat	PPH 250			
	Teleszkópos ágvágók	PPX 271			

Elektromos láncfűrészek

Az elektromos láncfűrész az a munkaeszköz, amellyel könnyen és gyorsan elvégezhető a ház körüli és a kisebb kertgondozási teendők: a kályhába és kandallóba való tűzifa felvágásától kezdve a kerti fák gallyazásán át egészen a barkácmunkákig. A **GS 200 E** egy kisméretű, rendkívül jól kezelhető láncfűrész, könnyen indítható és egyszerűen karbantartható a minőségi munka és a kényelmes használat tökéletes kombinációja.



Láncfeszítés állítás szerszámok használata nélkül.



GS 200 E

Teljesítmény	2,0 kW
Feszültség/frekvencia	230 V / 50 Hz
Vezető hossza	41 cm/16" (lekerekített)
Lánc osztása	3/8" x .050"
Olajpumpa	automatikus / leállított motornál zárt
Olajtartály úrtartalma	0,35 L
Hangnyomás/hangteljesítmény szintje	84,3/106,5 dB(A)
Rezgésszint, bal/jobbról	3,9/4,4 m/s ²
Önsúly, vezető és lánc nélkül	4,4 kg

Akkumulátoros láncfűrész

Az akkumulátoros láncfűrész kábel nélküli megoldást jelent metszéshez, ágvágáshoz, valamint kis- és közepes átmérőjű tűzifa darabolásához. Az akkumulátoros láncfűrésznél a kompakt és ergonomikus formatervezés biztosítja a kényelmes használatot. A **GSi 30** akkumulátoros láncfűrész ideális a ház körüli, hobbi munkák elvégzéséhez, kipufogó gáz és zaj nélkül, hatékonyság és megbízható teljesítmény mellett, kiváló minőségű Oregon vezetővel és ellenálló láncsal felszerelve, amely biztosítja az optimális vágást.



Kis súly és méretek.



12" Oregon vezető és lánc.



Szerszám nélküli láncállítás.



GSi 30

Motortípus	Szénkefe nélkül
Feszültség	40 V
Akkumulátor a működéshez	Bi 5,0 OM
Vezető típusa	Oregon , lekerékített
Vezető hossza	30 cm / 12"
Lánc osztása	3/8" x .043"
Láncsebesség	16 m/s
Olajpumpa	automatikus/alapjáraton zárt
Olajtartály űrtartalma	0,2 L
Láncfeszítő	szerszám nélkül
Vágásszám legfeljebb (*)	160 vágás
Súly (akkumulátor, vezető és lánc nélkül)	2,8 kg
Töltési idő CRG segítségével	220' (5,0 Ah)
Töltési idő FAST CRG segítségével	70' (5,0 Ah)

(*) 10 cm átmérőjű fa vágása.

A munkaidő függ a környezettől és a kivágandó fa fajtájától

H sorozat benzinmotoros láncfűrészek

Kompakt

A „H” láncfűrészek az **Oleo-Mac** termékcsalád alaptípusát képviselik, a szolgáltatások és a költség megfelelő egyensúlyának biztosítására tervezték ház körüli és kisebb mezőgazdasági munkákhoz. Az egyéni használatra tökéletes, legkisebb és legkönnyebb **GSH 400** modellt újszerű design, az ágazat csúcsát képviselő teljesítmény és az alkatrészek megbízhatósága jellemzi.



Nejlonszűrő: a nagy szűrőfelületnek köszönhetően megnöveli az üzemórák számát két szűrőtisztítás között.



„EasyOn”: könnyített indítási rendszer, amely csökkenti a berántások számát.



Oldalt elhelyezett láncfeszítő: könnyebbé teszi a hozzáférést, elkerülve minden kockázatot a lánc megérintésére.



Állítható alumínium olajszivattyú: megkönnyíti a kezelő munkáját, lehetővé teszi a szállított olajmennyiség változtatását a géphasználat és a vezető/lánc használat függvényében. Alapjáraton nincs olajszállítás, amely kisebb fogyasztást és kisebb környezetszennyezést jelent.



Csak néhány piacon áll rendelkezésre

GSH 40

GSH 400

Teljesítmény	2,3 HP - 1,7 kW/38,9 cm ³
Vezető hossza	35-41 cm/14"-16"
Lánc osztása	Oregon 3/8" x .050"
Olajpumpa	automatikus, alumínium / állítható / leállított motornál zárt
Olajtartály űrtartalma	0,22 L/0,32 L
Hangnyomás/hangteljesítmény szintje	103,2/111,5 dB(A)
Rezgésszint, bal/jobbról	6,9/7,1 m/s ²
Önsúly, vezető és lánc nélkül	4,5 kg

H sorozat benzinmotoros láncfűrészek

Intenzív használatra

Mind háztartási, mind kis mezőgazdasági felhasználásra javasolt nagyobb hengerűrtartalmú „H” motoros fűrészek.



Alacsony üzemi hőmérséklet: komfortot és biztonságot nyújtanak a felhasználó számára, a motor hosszabb élettartamán túl.



Minimális rezgések: ezt a gép rezgéscillapító rendszerei biztosítják, ezzel az általános használati kényelem részét képezik.



Nikkelezett henger: az alkatrész hosszabb élettartama érdekében.



Stabil üzemanyag-porlasztás: a gép folyamatos működése érdekében.



Csak néhány piacon áll rendelkezésre

GSH 51

GSH 56

GSH 510

GSH 560

Teljesítmény	3,0 HP - 2,2 kW/50,9 cm ³	3,5 HP - 2,6 kW/54,5 cm ³
Vezető hossza	41-46-51 cm/16"-18"-20" (lekerékített)	41-46-51 cm/16"-18"-20"
Lánc osztása	Oregon .325" x .050" (16"-18") - .325" x .058" (20")	Oregon .325" - 3/8"
Olajpumpa	automatikus / állítható / leállított motornál zárt	automatikus / állítható / leállított motornál zárt
Olajtartály űrtartalma	0,27 L/0,5 L	0,27 L/0,5 L
Hangnyomás/hangteljesítmény szintje	110/113 dB(A)	113/116 dB(A)
Rezgésszint, bal/jobbról	5,2/4,8 m/s ²	7,2/7,0 m/s ²
Önsúly, vezető és lánc nélkül	5,4 kg	5,5 kg

GS sorozat benzinmotoros láncfűrészek

Kompakt

A kis láncfűrészek tervezése a csúcskategóriás modellekhez használt technológiával történt: kategóriájuk legjavát nyújtják, amihez maximális teljesítmény és minimális idő- és energiaigény társul. Ennek köszönhetően praktikus és könnyen használható eszközök jelentenek az alkalmankénti kisebb metszésekhez és a kandallóba való vékony tűzifa felvágásához. Az adapterek rendkívül megkönnyítik a használatot és a karbantartást.



2 szegmensű dugattyú, kovácsolt és megmunkált acél főtengely és hajtókar, görgős kosár, henger nikkel bevonattal: időtálló hatásfokot biztosítanak nehéz használati körülmények esetén is (GS 371, GS 411).



Nejlonszűrő a GS 371 és a GS 411 esetén: a nagy szűrőfelületnek köszönhetően megnöveli az üzemórák számát két szűrőtisztítás között.



Könnyített „EasyOn” indítási rendszer: csökkenti a berántások számát (GS 371, GS 411).



Oldalsó láncfeszítő a GS 371 és GS 411 modellhez: könnyebbé teszi a hozzáférést, csökkenti a láncsal való érintkezést minden kockázatát. A rögzítőcsavarok és a láncburkolat egy egységet alkotnak: nem merül fel annak a kockázata, hogy a laza rögzítés miatt a csavarok kiesnek vagy elvesznek.



Csak néhány piacon áll rendelkezésre

GS 35 C

GS 350 C

GS 371

GS 411

	GS 35 C	GS 371	GS 411
Teljesítmény	2,0 HP – 1,5 kW/38,9 cm ³	2,4 HP - 1,8 kW/35,2 cm ³	2,6 HP - 1,9 kW/39,0 cm ³
Vezető hossza	35 - 41 cm/14" – 16" (lekerekített)	35-41 cm/14"-16" (lekerekített)	41 cm/16" (lekerekített)
Lánc osztása	3/8" x .050"	3/8" x .050" Special	3/8" x .050" Special .325" x .050" Microlite
Olajpumpa	automatikus / leállított motornál zárt	automatikus / leállított motornál zárt	automatikus / állítható / leállított motornál zárt
Olajtartály űrtartalma	0,26 L/0,36 L	0,22 L/0,32 L	0,22 L/0,32 L
Hangnyomás/hangteljesítmény szintje	99,6/110,4 dB(A)	100,4/110,9 dB(A)	100,2/111,2 dB(A)
Rezgésszint, bal/jobbról	6,0/6,7 m/s ²	5,2/6,5 m/s ²	5,1/5,9 (3/8") 4,6/5,2 (.325")
Önsúly, vezető és lánc nélkül	4,6 kg	4,3 kg	4,4 kg

GS sorozat benzinmotoros láncfűrészek

Intenzív használatra

A közepes teljesítményű benzinmotoros láncfűrészek az intenzív munkák gyakori használatot is bíró kompakt eszközei. Kialakításuknak köszönhetően képesek a legigényesebb felhasználókat is kiszolgálni a mezőgazdasági, erdészeti és kerti munkák során. A sokoldalúság kulcsa a teljesítmény és a súly megfelelő aránya, ezért szakszerűen végez mindenféle vágást, legyen az metszés, gallyazás vagy közepes méretű fatörzsek darabolása. Optimális minőségben teljesít munkáigényes feladatokat a kertészettől a mezőgazdaságig.



2 szegmensű dugattyú, kovácsolt és megmunkált acél főtengely és hajtókar, görgős kosár, henger nikkelbevonattal: időálló hatásfokot biztosítanak nehéz használati körülmények esetén is.



Nejlonszűrő: a nagy szűrőfelületnek köszönhetően megnöveli az üzemórák számát két szűrőtisztítás között.



Könnyített „EasyOn” indítási rendszer: csökkenti a berántások számát (GS 451).



A GS 451 modell hengere lehetővé teszi a kipufogó gáz visszavezetését, és a fogyasztás jelentős csökkentésére optimalizálták.



GS 451

GS 520

Teljesítmény	2,9 HP - 2,1 kW/42,9 cm ³	3,4 HP - 2,5 kW/51,7 cm ³
Vezető hossza	41-46 cm/16"-18" (lekerékített - microlite)	41-46 cm/16"-18" (lekerékített)
Lánc osztása	.325" x .050"	.325" x .058"
Olajpumpa	automatikus / állítható / leállított motornál zárt	automatikus / állítható / leállított motornál zárt
Olajtartály úrtartalma	0,22 L/0,32 L	0,27 L/0,5 L
Hangnyomás/hangteljesítmény szintje	103/114 dB(A)	104,4/112,9 dB(A)
Rezgésszint, bal/jobb	4,3/4,8 m/s ²	5,2/5,5 m/s ²
Önsúly, vezető és lánc nélkül	4,5 kg	5,4 kg

Professzionális benzinmotoros láncfűrészek

A professzionális láncfűrészek olyan erős gépek, amelyek nagyméretű fák kidöntéséhez, vágásához és darabolásához használatosak. A változó előgyújtást biztosító digitális gyújtótekerccs a fordulatszám-korlátozóval a motor egyenletes működését és a belsőégésű egység jobb hűtését biztosítja akár nehéz időjárási viszonyok között is. A markolat és az üzemanyagtartály el van választva a gépházától a keverék hőmérsékletének és a rázkódás mértékének csökkentése érdekében. Az alumíniumból készült automata és szabályozható olajszivattyú segítségével takarékosan, az adott munkatípushoz állítható be az olaj áramlási sebessége.



6 rezgéscsillapítóból álló rendszer, amelyek közül 2 rugós, 4 pedig gumis: a markolat és a blokk közé helyezve, csökkentik a vibrációt, növelve a kényelmet.



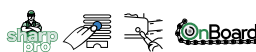
Nejlonszűrő: a nagy szűrőfelületnek köszönhetően megnöveli az üzemórák számát két szűrőtisztítás között.



Dekompresszor: megkönnyíti a beindítást, csökkenti a kezelő erőfeszítését.



„OnBoard” tengelykapcsoló: gyorsan felszerelhető vágószerszám, tisztább tengelykapcsoló, az időálló teljesítmény érdekében.



Csak néhány piacon áll rendelkezésre

	GS 630	GS 650	GS 651
Teljesítmény	4,7 HP – 3,5 kW/63,2 cm ³	4,7 HP – 3,5 kW/63,4 cm ³	4,7 HP – 3,5 kW/63,4 cm ³
Vezető hossza	46-51 cm /18"-20" (lekerekített cserélhető)	46-51 cm /18"-20" (lekerekített cserélhető) 51-61-71 cm /20"-24"-28" (hegyes)	46-51 cm /18"-20" (lekerekített cserélhető)
Lánc osztása	3/8" x .058"	3/8" x .058"	3/8" x .058"
Olajpumpa	automatikus / állítható / leállított motornál zárt	automatikus / állítható / leállított motornál zárt	automatikus / állítható / leállított motornál zárt
Olajtartály űrtartalma	0,35 L/0,70 L	0,45 L/0,80 L	0,45 L/0,80 L
Hangnyomás/hangteljesítmény szintje	104,1/115 dB(A)	103,3/112 dB(A)	103,3/112 dB(A)
Rezgésszint, bal/jobbról	5,9/6,8 m/s ²	5,3/5,3 m/s ²	5,3/5,3 m/s ²
Önsúly, vezető és lánc nélkül	5,8 kg	6,5 kg	6,5 kg

Benzinmotoros egykezes láncfűrészek

A növények, olajfák és gyümölcsfák metszési és karbantartási műveleteihez szükséges teljesítményt, gyorsaságot és precizitást a **GST 250** metszőfűrész biztosítja; a kezelhetőség, súly és teljesítmény szempontjából ez ennek a kategóriának a zászlóshajója. E tényezők egyetlen termékben való egyesítése teszi a **GST 250** típust a hatékony, gyors és biztonságos metszés tökéletes eszközévé. A **GST 360** jellegzetes tulajdonságait a teljesítmény, az ergonómia és a kiegyensúlyozottság jelenti. Ez a kiváló teljesítmény-súly arányú és kompakt láncfűrész ideális a hosszú törzsű fák magasban végzett metszéséhez, gallyazásához és kidöntéséhez. A nehéz körülmények közötti munkára való alkalmassága miatt tökéletes eszközzé válik a „famászó” szakemberek kezében. A kevés károsanyagot kibocsátó, környezetbarát motort kettős (szivacs és nylon) levegőszűrő védi, a gyorsan mozgó láncsal pedig határozott és pontos vágás végezhető úgy, hogy közben nem sérül meg a fa kérge.

A **GST 250** és **GST 360** tervezője az ipari formatervezés terén vezetőnek számító **Giugiaro** cég.

A **GST 250** láncsal és 1,1 mm-es vezetővel is elérhető (vastagság: 0.043”).



Karabinerhorog: behajtható és acélból készült, a gépnek a kezelőre történő gyors rögzítésére készült.



„OnBoard” tengelykapcsoló: gyorsan felszerelhető vágószerszám, tisztább tengelykapcsoló, az időtálló teljesítmény érdekében.



„AlwaysOn” kapcsoló: gyors a lekapcsolásban, és az automatikus visszaállással mindig indításra kész.



Félig átlátszó tartályok: lehetővé teszik az olaj- és üzemanyagszint leolvasását, csökkentve a nem tervezett feltöltési leállásokat (**GST 250**).

GIUGIARO DESIGN



GST 250

GST 360

Teljesítmény	1,3 HP - 1,0 kW/25,4 cm ³	2,0 HP - 1,5 kW/35,1 cm ³
Vezető hossza	25 cm/10" (lekerekített/carving)	30-35 cm/12"-14" (lekerekített)
Lánc osztása	1/4" x .050" (lekerekített) 1/4" x .050" (carving) 1/4" x .043" (lekerekített)	3/8" x .050" (lekerekített)
Olajpumpa	automatikus, alumínium / alapjáraton zárt	állítható, alumínium / alapjáraton zárt
Olajtartály űrtartalma	0,19 L/0,22 L	0,23 L/0,28 L
Hangnyomás/hangteljesítmény szintje	97,7/107,9 dB(A)	103/115 dB(A)
Rezgésszint, bal/jobb	4,3/5,2 m/s ²	4,9/5,2 m/s ²
Önsúly, vezető és lánc nélkül	2,7 kg	3,8 kg

Ágvágók H sorozat

Az ágvágók ideálisak magasban végzett, gallyazási műveletek hatékony megoldására, ugyanakkor kényelmes és biztonságos a használatuk, egyéb eszközök, pl. létrák, emelvények használata nélkül. A **PPH 250** modell a legjobb ár-érték aránnyal rendelkező modell a paicon. Optimális választás a ház körüli vagy kisebb erdészeti, mezőgazdasági munkák elvégzésére.



2 gyűrűs dugattyú, kovácsolt és megmunkált acél főtengely és hajtókar, tűgörgős csapágy, henger nikkel bevonattal, a tartós használat érdekében.



Nagy megbízhatóság a 6 önkenő csúszócsapágyban futó, Ø 8 mm merev hajtótengelynek köszönhetően.



"AlwaysOn" kapcsoló: gyors a leállítás során, és az automatikus visszaállással mindig indulásra kész.



Csak néhány piacon áll rendelkezésre

PPH 250

Teljesítmény	1,2 HP – 0,9 kW/25,4 cm ³
Ágvágó beállítás	rögzített eszköz
Vezető hossza	25 cm/10" (lekerekített)
Lánc (szemtávolság x vastagság)	3/8" x .050"
A gép teljes hossza	2,05 m
Hangnyomás/hangteljesítmény szintje	96,0/110,7 dB(A)
Rezgésszint, bal/jobbról	1,4/1,4 m/s ²
Teljes gép súlya, vezető és lánc nélkül	5,4 kg

2021 tavaszától kapható

Teleszkópos ágvágók

A **PPX 271** a magasban végzendő vágások és gallyazások problémájára kínál könnyű megoldást, ezzel egyidejűleg pedig mindig kényelmes és biztonságos pozíziót garantál. Ez az erdőben, határban és zöld városi területeken használható eszköz teljesen feleslegessé teszi az egyéb eszközök, mint például a létrák és emelvények alkalmazását. A 3,12 méteres hosszúságban kitolható nyéllel a talajtól akár 5 méteres magasságban lévő ágak is elérhetők. Az ágvágó 0° és 90° között 5 köztes pozícióba állítható be egy olyan szerkezet segítségével, amely minden munkapozícióban kiváló teljesítményt biztosít és érezhető módon javítja a vágási zónára való rálátást. A vágófej alumíniumváza az erőhatásokkal szembeni maximális ellenállást szolgálja. A professzionális olajszivattyú biztosítja a vágóeszköz állandó kenését.



2 szegmensű dugattyú, fröccsöntött nikkelezett henger, hajtókar és kovácsolt motortengely: a motor számára nagy ellenállást és időtálló tartósságot biztosítanak.



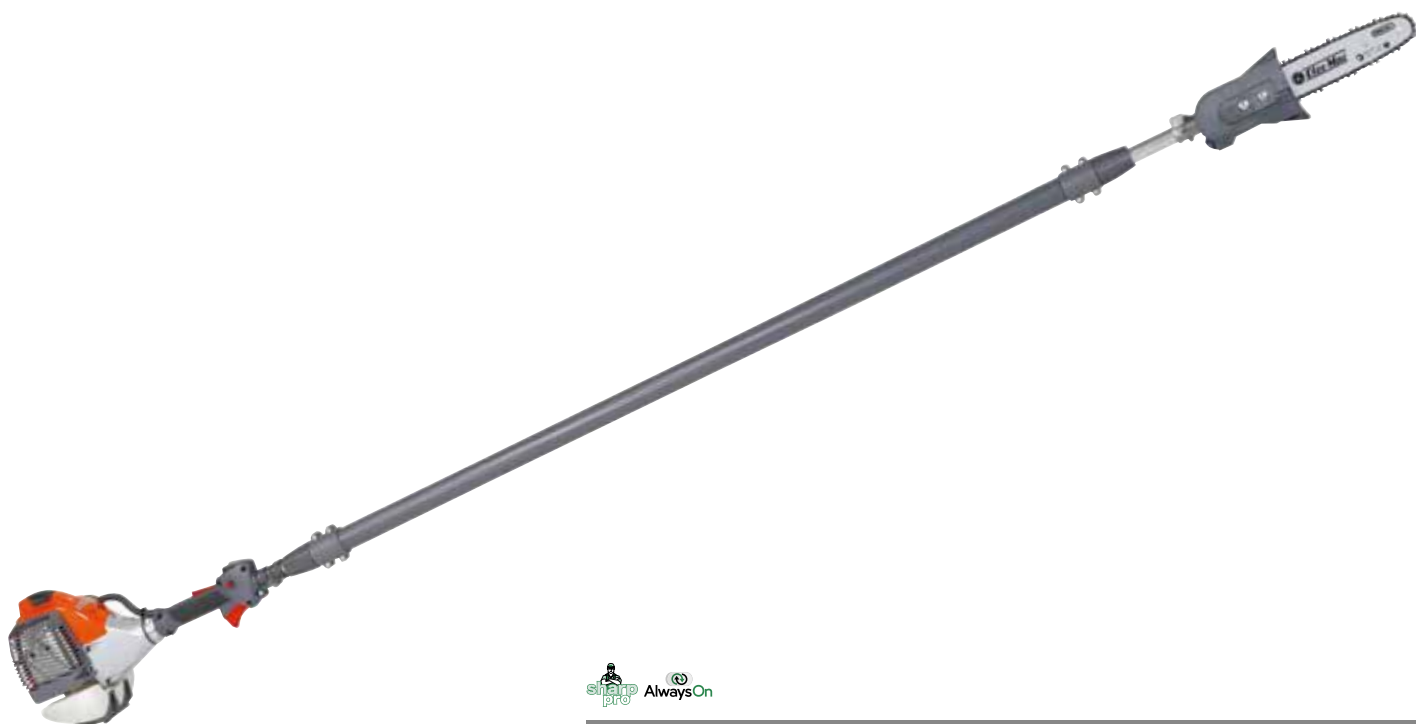
Az ágvágó adapter egyszerű rögzítőrendszere: lehetővé teszi 5 különböző vágáshelyzet beállítását (0° és 90° között) a maximális láthatóság biztosítására a munkavégzési területen, és a precíz vágás érdekében.



„AlwaysOn” kapcsoló: gyors a lekapcsolásban, és az automatikus visszaállással mindig indításra kész.



Forgattyúház alumíniumból: lehetővé teszi a gép súlyának optimalizálását és csökkentését, erős felépítést és hosszú élettartamot biztosítva.



PPX 271

Teljesítmény	1,3 HP – 1,0 kW/27,0 cm ³
Vágófej beállítása	0°-tól 90°-ig (5 pozíció)
Vezető hossza	25 cm/10" (lekerekített microlite)
Lánc (szemtávolság x vastagság)	3/8" x .043"
A gép teljes hossza	2,60 m/3,80 m
Hangnyomás/hangteljesítmény szintje	97,0/107,5 dB(A)
Rezgésszint, bal/jobbról	4,2/5,9 m/s ²
Teljes gép súlya, vezető és lánc nélkül	7,9 kg

Tartozékok Lánzfűrészekhez és ágvágókhöz - Lánccok



Lánc típusa	Szemtávolság	Fogazat rajza	Vastagság				Vezető hossza
			.043"	.050"	.058"	.063"	
			1,1 mm	1,3 mm	1,5 mm	1,6 mm	
	3/8		N143C-K				12"(30 cm)
	1/4		E143MC-K				10"(25 cm)
	1/4			E650MC-K			16"-ig (40 cm)
	3/8 LOW PRO		N143C-K				12"-tól 16"-ig (30 cm-től 40 cm-ig)
	3/8 LOW PRO			N150C-N			
	3/8 LOW PRO			N150C-K			
	.325			K250C-N			11"-tól 20"-ig (28 cm-től 50 cm-ig)
	.325			K250C-K			
	.325				K258C-N		
	.325				K258C-K		
	.325					K263C-N	13"-tól 18"-ig (33 cm-től 45 cm-ig)
	.325			K250NK-K			
	.325			K250L-N	K258L-N	K263L-N	11"-tól 20"-ig (28 cm-től 50 cm-ig)
	3/8			A350EP-N			36"-ig 3/8 (90 cm-ig)
	3/8				A358EP-N		
	3/8					A363EP-N	
	3/8				A358EP-K		13"-tól 24"-ig 3/8 (33-től 60 cm-ig)
	3/8				A358LM-N		
	3/8					A363LM-N	
	404					B463EP-N	

HOGYAN AZONOSÍTSUK A LÁNCOT	K	50	C	K	072	EOM
	.325"	.050"	Semi-Chisel	Csökkentő fogazat	# Láncszemek száma tekercs hossza	Hurokdoboz, tekercsek
Szemtávolság	Vastagság	Fogazat típusa	Kick back elleni védelem			
A	3/8" 50 .050" (1,3 mm)	C Semi-Chisel	K		EOM	
B	.404 58 .058" (1,5 mm)	EP Type "E" professional (Semi-Chisel)	N		EEF	
E	1/4" 63 .063" (1,6 mm)	LM Magna Chisel (PRO-CHISEL)			REM	
K	.325" 43 .043" (1,1 mm)	MC Micro Chisel				
N	3/8" Lo Pro	NK Narrow Kerf				

Tartozékok Lánzfűrészekhez és ágvágókhoz - Lánccok

						Motoros fűrészek				Leírás
						Elektrikus fűrészek	< 35 cc	35 - 45 cc	45 - 60 cc	
●	●			●	●	●				Kis és közepes hengerűrtartalmú gépekhez ajánljuk. Határozott, jó minőségű vágás. Ágvágó gépekhez használják.
●				●	●	●				Kompakt, könnyű és ellenálló. A vezető és lánccs párosítás a hagyományos lánccsokhoz képest kb. 15%-os súlymegtakarítást biztosít.
●	●			●	●	●				Maximális teljesítmény. Ideális intenzív ágvágáshoz.
●				●	●	●				Hobby használatra fejlesztették ki. A biztonsági fogazatnak köszönhetően alacsony rezgést és maximális biztonságot garantál.
	●	●			●	●	●	●		Könnyű, és jól működik. Ezt a lánccsot professzionális felhasználók részére fejlesztették ki, akiknek 325" osztású lánccsra van szükségük.
	●	●			●	●	●			Könnyű lánccsokhoz fejlesztették ki, maximális minőséget és kis teljesítményfelvételt biztosít.
	●	●			●	●	●			325" osztású lánccsot használó professzionális felhasználók részére fejlesztették ki.
		●				●	●	●	●	Ellenálló és jól működik, ezt a lánccsot intenzív és professzionális használatra gyártják.
		●				●	●	●	●	A Chisel 3/8 lánccs a professzionális felhasználók számára mindig is referenciaként szolgált.
		●					●	●		A nehezebb feladatok ellátására született. Megállíthatatlan és különösen ellenálló.

Szemtávolság	EMAK	OREGON	CARLTON	WINDSOR						
1/4	E650MC-K	25AP	E1MC-BL	50K	90°	30°	.025	85° - 90°	60°	5/32" - 4,0 mm
3/8 LP	N143C-K	90SG	N4C-BL	43RG						
3/8 LP	N150C-N	91VXL	N1C	50R	90°	35°	.025	85° - 90°	60°	5/32" - 4,0 mm
3/8 LP	N150C-K	91VG	N1C-BL	50RG						
.325	K250C-N/K	20BPX	K1C-K1C-BL	50J - 50JG						
.325	K258C-N/K	21BPX	K2C-K2C-BL	58J - 58JG	90°	30°	.025	80° - 90°	60°	3/16" - 4,8 mm
.325	K263C-N	22BPX	K3C	63J - 63JG						
.325	K250NK	95VPX	K1NK-BL	50JSG						
.325	K250L-N	20LPX	K1L	50JL						
.325	K258L-N	21LPX	K2L	58JL	80°	30°	.025	85° - 90°	60°	11/64" - 4,5 mm
.325	K263L-N	22LPX	K3L	63JL						
3/8	A350EP-N	72D - 72DP	A1EP	50A						
3/8	A358EP-N	73D - 73DP	A2EP	58A	90°	35°	.025	85° - 90°	60°	7/32" - 5,5 mm
3/8	A363EP-N	75D - 75DP	A3EP	63A						
3/8	A358EP-K	73V	A2EP-GL							
3/8	A358LM-N	73LGX	A2LM	58APL	80°	30°	.025	80° - 90°	60°	7/32" - 5,5 mm
3/8	A363LM-N	75LGX	A3LM	63APL						

Tartozékok LánCFűrészekhez és ágvágókhöz - Vezetők és láncok



Vezetők		Láncok		Tekercsek Emak 100' (Ft) Tekercsek Emak 25' (Ft)		Láncok Emak + Oleo-Mac		Gépek															
Hossz	Kód	Osztás x vastagság	Láncszemek száma, típus	Típus	Kód	Típus	Kód	GSI 30	GST 250	GST 360	GS 35 C - GS 350 C	GS 371 - GSH 40 - GSH 400	GS 411	GS 451	GS 520	GSH 51 - GSH 510 - GSH 56 - GSH 560	GS 630	GS 650 - GS 651	GS 200 E	PPH 250 - PH 30	EP 90 - EP 100 - EP 120 - PPH 271		
Vezető hegyes véggel	10" - cm 25	50030352R	.1/4" x .050" (1,3mm)	60-25 AP	E650MC-K-100REM E650MC-K-025REM	3063013A 3063029A	E650MC-K-060E	30629021A	●														
	18" - cm 46	50022014*	.3/8" x .058" (1,5mm)	68-73 DP													○						
	20" - cm 51	50022015R*	.3/8" x .058" (1,5mm)	72-73 DP			A358EP-K-072E	30629002A									○						
	24" - cm 61	50090039R*	.3/8" x .058" (1,5mm)	80-73 LP			A358LM-N-072E	30629022*									○						
	20" - cm 51	50250111R	.3/8" x .058" (1,5mm)	72-73 DP	A358EP-N-100REM	3063008A	A358EP-K-072E	30629002A										●					
	24" - cm 61	50250112R	.3/8" x .058" (1,5mm)	84-73 DP	A358LM-N-100REM	3063010AR	A358LM-N-072E	30629022*										○					
	28" - cm 71	50250113R	.3/8" x .058" (1,5mm)	92-73 DP														○					
	20" - cm 51	097000247R*	.3/8" x .058" (1,5mm)	72-73 DP			A358EP-K-072E	30629002A															
	25" - cm 64	097000249R	.3/8" x .058" (1,5mm)	88-73 DP			A358LM-N-072E	30629022*															
								A358EP-K-088E	30629003A														

• Sorozat vágórendszerek. ○ Kompatibilis vágórendszerek. * A készlet erejéig

Vezető hegyes véggel	.325" x .063" (1,6mm)	67-22PBX	K263C-N-100REM	3063020A	K263C-N-067E	30629029A
		74-22PBX			K263C-N-074E	30629030A
	.3/8" x .063" (1,6mm)	66-75LGX	A363LM-N-100REM	3063012	A363LM-N-066E	30629025*
		66-75D-DP 72-75D-DP	A363EP-N-100REM	3063011AR	A363EP-N-066E	30629023*
.3/8" x .050" (1,3mm)	72D-DP	A350EP-N-100REM	3063007AR			

Láncszemek száma	Osztás	Tekercsek Emak 100' (Ft) Tekercsek Emak 25' (Ft)
	.3/8"	1640 láncszem / 412 láncszem
	.325"	1848 láncszem / 464 láncszem
	.404"	1484 láncszem / 372 láncszem
	.1/4"	2392 láncszem / 600 láncszem

Tartozékok LánCFűrészekhez és ágvágókhoz

A vezetők bemutatása és jellemzői


	Vezető	Vezető típusa	Vezető vége	Vezető hossza	Szemtávolság	Vastagság			
						.043"	.050"	.058"	.063"
						1,1 mm	1,3 mm	1,5 mm	1,6 mm
	Microlite® A vékonyított kivitelnek és az alacsony teljesítményfelvételnek köszönhetően ideálisak mindenféle házkörüli használat esetén. Maximális könnyedséget, alacsony rezgésszintet garantálnak, valamint csökkentik a kickback (visszaütés) hatást.	Hengerelt	Lekerekített	10"-12"-16"-18" / 25-30-41-46 cm	.3/8"	●			
					.325"		●		
	Hengerelt Lekerekített A házkörüli és félprofesszionális használatra tervezett hegyes orrú, tömör vezetők. A tökéletes kenést biztosító és az olaj kifolyását meggátoló speciális vezetők, a hosszabb élettartamért.	Hengerelt	Lekerekített	12"-14"-16"-18"-20" / 30-35-41-46-51 cm	.3/8"		●		
					.325"			●	
<p>döntött csatorna</p>	Tömör véggel Lekerekített cserélhető (Power Match®) Hatékony kenőrendszerrel (Lubrijet®) rendelkeznek, amely biztosítja, a tiszta munkavégzést. A cserélhető, orrkerékbetétes vezetővéget, .325" és 3/8" osztású láncokhoz ajánljuk.	Merev	Lekerekített cserélhető	15"-16"-18"-20"-22"-24"-25"-28" / 38-41-46-51-56-61-64-71 cm	.3/8"			●	
					.325"				●
<p>döntött csatorna</p>	Tömör véggel hegyes Ezek a profi vezetők kiváló teljesítményt biztosítanak, szélsőséges munkakörülmények és intenzív munkavégzés során is. A lekerekített vezetővég fokozott kopásellenállást biztosít. Hatékony kenőrendszerrel (Lubrijet®) a tiszta munkafelületért.	Merev	Hegyes	10"-18"-20"-24"-25"-28"-30" / 25-46-51-61-64-71-76 cm	.1/4"		●		
					.3/8"				●
	Tömör véggel hegyes Ezek a profi vezetők kiváló teljesítményt biztosítanak, szélsőséges munkakörülmények és intenzív munkavégzés során is. A lekerekített vezetővég fokozott kopásellenállást biztosít.	Merev	Hegyes	30"-36" / 76-91 cm	.404"				●
	Power Sharp Praktikus berendezés, élezőkorong, vezető és különleges lánc alkotja, amely lehetővé teszi, a lánc élezését csupán 5 másodperc alatt, felszerelés használata nélkül. Elég a készüléket a vezetón lévő lyukra rá fogatni és a láncot maximális sebességen forgatni, a berendezés elejét egy támaszponttal szemben néhány másodpercig erősen nyomva tartani.	Hengerelt	Lekerekített	16" / 41 cm	.3/8"		●		

Különféle tartozékok, kiegészítő szerszámok Lánzfűrészekhez és ágvágókhoz - Egyéb

Kód	Gépek												
	GS 30	GS 200 E	GS 35 C - GS 350 C	GS 371 - GSH 40 - GSH 400	GS 411	GS 451	GS 520	GSH 51 - GSH 510 - GSH 56 - GSH 560	GS 630	GS 650 - GS 651	GST 250	GST 360	PPH 250

Reszelők

Speciális reszelők a lánccsatlós részének élezéséhez. Különféle átmérővel az élezendő lánccsal függően. Minden reszelő 8"/200 mm hosszú. Csomagolás: doboz. Dobozonkénti mennyiség 6. Minimális rendelés: 1 doboz.

	Ø 5/32" - 4,0 mm 91VG, 91S, 90VG, 25AP, 91PL típusú lánchoz	001000605	○	○	○	○	○						○	○						
	Ø 11/64" - 4,5 mm 90SG típusú lánchoz	001000606																○	○	
	Ø 3/16" - 4,8 mm 20BP, 95VP, 21BP, 21LP típusú lánchoz	001000607																	○	○
	Ø 7/32" - 5,6 mm 59AC, 73DX, 73LP, 73DP típusú lánchoz	001000608																	○	○
	Ø 13/64" - 5,2 mm 59AC, 73DX, 73LP, 73DP típusú lánchoz, ha már eléggé elkopott	001000592																	○	○

Vezetővédő

Elengedhetetlen a gépkezelő biztonsága érdekében, valamint szállítás közben a lánccsatlós rész elkerüléséhez.

	Hosszúság 25 cm	W000139																	○	○		
	Hosszúság 25-30 cm	1144033	○																○	○	○	○
	Hosszúság 35 cm	1144038R				○	○	○		○									○			
	Hosszúság 40 cm	1144043R				○	○	○	○	○	○	○										
	Hosszúság 45 cm	1144048R								○	○	○	○									
	Hosszúság 50 cm	1144053																		○	○	○


Lapos reszelők

A mélységátaroló élezéséhez és a vágóéltől megfelelő távolságban tartásához szükséges reszelők. Csomagolás: doboz. Dobozonkénti mennyiség 12. Minimális rendelés: 1 doboz.

	Hosszúság 6" - 150 mm	001000258	○	○	○	○	○	○	○	○	○	○	○	○	○	○	○	○	○	○	○
---	-----------------------	-----------	---	---	---	---	---	---	---	---	---	---	---	---	---	---	---	---	---	---	---

Hevederek

Az ágvágókhoz kifejlesztett egyszerű hevederek.

	Egyszerű hevederek ágvágókhoz	4160463AR																		○	○
---	-------------------------------	-----------	--	--	--	--	--	--	--	--	--	--	--	--	--	--	--	--	--	---	---

Pontosság, biztonság és mozgékonyaság: ezek a tökéletes vágás feltételei.

Technológia és kényelem

Az **Oleo-Mac** sövényvágók a nagyteljesítményű motornak és a minőségi pengéknek köszönhetően kiváló munkavégzést biztosítanak. Könnyűek, erősek és könnyen használhatók; minden sövénytípus esetén határozott, pontos és tiszta vágást végeznek, ami nélkülözhetetlen az esztétikus végeredményhez és a növények egészségének védelméhez. Az **Oleo-Mac** sövényvágók kényelmes használatát szolgálják a „Primer” és „EasyOn” megoldások is, amelyek alacsony hőmérséklet mellett is biztosítják a könnyű beindítást.



Minőségi pengék a tiszta és pontos vágáshoz, a növény károsítása nélkül.



Professzionális alumínium hajtóműház, golyós csapágyakon nyugvó hajtókar: hosszú élettartamot, csendes működést és alacsony rezgésszintet biztosítanak.



„EasyOn” rendszer a kisebb erőfeszítés és a gyors gyújtás biztosítása érdekében.



A nagyméretű papír levegőszűrő poros környezetben is biztosítja a nagyobb szűrési kapacitást és a motor komolyabb védelmét.



Rezgéscsillapító rendszer 4 rugóval, ami a gépkezelő kezének teljes elszigetelését biztosítja.



180°-ban elforgatható hátsó markolat: lehetővé teszi a hatékony kényelmes munkavégzést a megdőntött gépnél is (csak kétpengés modelleknél).



Sövénylvágók

Útmutató a sövénylvágó kiválasztásához

		OTTHON	VIDÉK	ERDŐ	VÁROS
VÉKONY SZÁRÚ ÉS	Elektromos	HC 605 E HC 750 E			
	Akkumulátoros	HCi 45			
BENŐTT NÖVÉNYZETHEZ	Professzionális benzinmotoros			HC 246 P HC 247 P HCS 247 P	
	Magassági			BC 241 H BC 241 HL	

Elektromos sövényvágók

Könnyűek, kompaktek és fürgék: az elektromos sövényvágók könnyen kezelhetők, motorjuk pedig bátran felveszi a versenyt a benzinmotoros változatokkal. Az elektromos sövényvágók ideális eszközök a zöldterületek gondozásához, még apróbb alkalmi munkák esetén is. Közepes méretű sövények és cserjék, illetve nem túl sűrű növényzet vágásához és metszéséhez vannak tervezve, csendes motoruk miatt pedig lakóövezetek közelében is nyugodtan használhatók.



Kettős biztonsági megszakító a markolaton, ami a kezelő maximális védelmét biztosítja.



180°-ban elforgatható markolat: lehetővé teszi a hatékony kényelmes munkavégzést a megdöntött gépnél is.



Átlátszó kézvédő burkolat a munkaterület maximális átlátásához.



HC 605 E

HC 750 E

	HC 605 E	HC 750 E
Teljesítmény	0,60 kW	0,70 kW
Feszültség	230 V	230 V
Frekvencia	50 Hz	50 Hz
Súly	dupla	dupla
Pengetípus	570 mm	700 mm
Pengehosszúság	30 mm	35 mm
Legnagyobb vágásvastagság	15 mm	20 mm
Hangnyomás/hangteljesítmény szintje	78/95,4 dB(A)	86/94,9 dB(A)
Rezgésszint, bal/jobb	2,3/2,9 m/s ²	< 2,5 m/s ²
Pengetávolság	3,6 kg	4,3 kg

Akkumulátoros sövényvágó

Az akkumulátoros sövényvágó ideális eszköz a ház körüli zöldterület gondozásához. A kábel nélküli eszköz biztosítja a könnyed, mozgékony munkavégzést. Kiváló minőségű, lézervágott pengék, amelyek nem károsítják a növényeket. Az akkumulátoros sövényvágó a tökéletes választás mind ergonomiai mind környezetvédelmi szempontból. A masszív fogaskerék ház garantálja a biztonságot és a tartósságot. Az akkumulátorral 2 óra folyamatos működés biztosított.



Lézerrel élezett, magas minőségű 45 cm-es kés.



Kiváló üzemi hatótáv.



Dupla él.



HCi 45

Motortípus	Szénkefés
Feszültség	40 V
Akkumulátor a működéshez	Bi 2,0 OM / Bi 5,0 OM
Penge típus	dupla éllel
Pengehosszúság	45 cm
Pengetávolság	20 mm
Hangnyomás/Hang teljesítmény szint	81,4/90 dB(A)
Rezgésszint bal/jobbról	< 2,5 m/s ²
Hatótávolság, könnyű használatkor (*)	48' (2,0 Ah) / 120' (5,0 Ah)
Hatótávolság, intenzív használatkor (*)	36' (2,0 Ah) / 90' (5,0 Ah)
Tömeg akkumulátor nélkül	3,0 kg
Töltési idő CRG segítségével	88' (2,0 Ah) / 220' (5,0 Ah)
Töltési idő FAST CRG segítségével	40' (2,0 Ah) / 70' (5,0 Ah)

(*) Indikatív adatok, melyek a munkakörülményektől és a kivágandó növény fajtájától is függenek

Professzionális benzinmotoros sövényvágók

Jellemzőiknek köszönhetően a professzionális sövényvágók akár a nagyon benőtt és sűrű növényzet metszését is minden probléma nélkül el tudják végezni. Ezekon az erős és robusztus, de mégsem nehéz modelleken acélpengék, alumínium hajtóműház és minőségi részegységek garantálják a mindenkor optimális teljesítmény nyújtását.



2 szegmensű dugattyú, kovácsolt és megmunkált acél főtengely és hajtókar, görgős kosár, henger nikkelbevonattal: időtálló hatásfokot biztosítanak nehéz használati körülmények esetén is.



Magas minőségű acélkések, a fejben elhelyezett vágóélekkel: ezek biztosítják a tiszta és pontos vágást, ami nem károsítja az ágat. Állítási rendszerrel rendelkeznek, hogy minden növénytípushoz alkalmazhatók legyenek.



HCS modell „AlwaysOn” kapcsolóval: gyors a lekapcsolásban, és az automatikus visszaállással mindig indításra kész.



Terelőlemezzel ellátva **HCS 247 P** Hasznos a levelek összegyűjtéséhez, megakadályozza, hogy a levelek a sövényben maradjanak, és akadályozzák a dolgozó munkáját.

58040150



HC 246 P



HC 247 P



HCS 247 P

	HC 246 P	HC 247 P	HCS 247 P
Teljesítmény	1,0 HP - 0,75 kW	1,0 HP - 0,75 kW	1,0 HP - 0,75 kW
Hengerűrtartalom	21,7 cm ³	21,7 cm ³	21,7 cm ³
Súly	dupla	dupla	szimpla
Pengetípus	600 mm	750 mm	750 mm
Pengehosszúság	35 mm	35 mm	35 mm
Hangnyomás/hangteljesítmény szintje	98,8/108 dB(A)	98,8/108 dB(A)	98,8/108 dB(A)
Rezgésszint Bal/jobb	3,8/4,5 m/s ²	3,8/4,5 m/s ²	6,6/8,6 m/s ²
Pengetávolság	5,2 kg	5,4 kg	5,2 kg

Benzinmotoros magassági sövényvágó

A nyeles sövényvágóknak köszönhetően a durva vagy lejtős terep és a nehezen hozzáférhető növényzet nem lehet többé akadály a metszési munkáknak. A kényelmes és ergonomikus markolatok biztonsági kapcsolói a kézzel való megmarkolás hiánya esetén leállítják a készülék működését. A vágás minősége a 180°-os szögben 12 pozícióba állítható dupla pengének köszönhető.



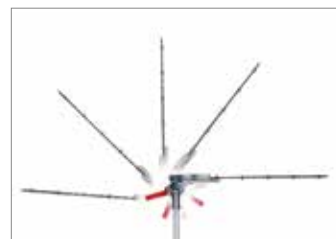
2 szegmensű dugattyú, fröccsöntött nikkelezett henger, hajtókar és kovácsolt motortengely: a motor számára nagy ellenállást és időtálló tartósságot biztosítanak.



Könnyített „EasyOn” indítási rendszer: csökkenti a berántások számát.



„AlwaysOn” kapcsoló: gyors a lekapcsolásban, és az automatikus visszaállással mindig indításra kész.



Magas minőségű acélkések, 0° és 180° között állíthatók 12 különböző helyzetbe: mindig tiszta és pontos vágást biztosítanak, hogy óvják a növényzet egészségét.



BC 241 H

BC 241 HL

Teljesítmény	1,2 HP - 0,9 kW	1,2 HP - 0,9 kW
Hengerűrtartalom	21,7 cm ³	21,7 cm ³
Súly	dupla, 0°-tól 180°-ig 12 pozícióba állítható	dupla, 0°-tól 180°-ig 12 pozícióba állítható
Pengetípus	500 mm	500 mm
A gép teljes hossza	1,8 méter	2,4 méter
Pengehosszúság	35 mm	35 mm
Hangnyomás/hangteljesítmény szintje	93,4/104,7 dB(A)	93,4/104,7 dB(A)
Rezgésszint Bal/Jobb	8,0/6,5 m/s ²	8,0/6,5 m/s ²
Pengetávolság	6,8 kg	7,1 kg

Gyepek, árkok, cserjések: a tökéletes vágás nem ismer akadályokat.

Technológia és kényelem

Az **Oleo-Mac** minden típusú vágáshoz és zöldterület gondozáshoz megfelelő bozótívágót kínál. Az **Oleo-Mac** modellekbe szerelt motorokra alacsony fordulatszámon is magas nyomaték jellemző. Ehhez járulnak az olyan tartozékok, mint az önkenő csapágyperselyek vagy az ergonomikus fogantyúk, amik munka közben maximális kényelmet biztosítanak. Bozótívágóinkat emellett olyan egyéb elemek teszik tartósan biztonságos és megbízható munkaeszközzé, mint a nagyméretű kuplung, az acélszerkezetű motortengely vagy a két szegmensből álló dugattyú. A biztonsági szerkezeteknek köszönhetően az **Oleo-Mac** eszközök professzionális és magáncélú használatra is alkalmasak.



A kovácsolt acél motortengely és kétszegmenses dugattyú: hosszabb élettartamot biztosít.



Ergonomikus fogantyú: a géphez való maximális kényelmét biztosítja.



"AlwaysOn" on/off rendszer: minden kikapcsolást követően automatikusan visszatér bekapcsolt állapotba a motor lefulladását elkerülve.



Szűrőtartó üzemanyagszennyeződésgátló diódával (Emak szabadalom): megakadályozza, hogy a szűrő átázzon az üzemanyagtól, így növeli két karbantartás közötti munkavégzés időtartamát.



Rásegítési indítási rendszer, ami a gép indítását ellenőrzés nélkül és korlátozott behúzásismétléssel biztosítja.



Nagyméretű papír légszűrő a nagyobb szűrőhatás érdekében, nagyon poros környezetben is biztosítja a motor kiváló védelmét.



Bozótváágók

Útmutató a bozótváágó kiválasztásához

		OTTHON	VIDÉK	ERDŐ	VÁROS
FÜNYÍRÁS SÍK ÉS KIS TERÜLETEN	Elektromos	TR 61 E TR 91 E			
	Akkumulátoros	BCi 30			
	H sorozat könnyített	BCH 25 / BCH 250			BCH 25 / BCH 250
	Többfunkciós könnyű H sorozat	BCH 25 D / BCH 250 D			BCH 25 D / BCH 250 D
	SPARTA sorozat könnyített	SPARTA 25 / SPARTA 250			
	BC sorozat könnyített	BC 241			BC 241
	Többfunkciós könnyű BC sorozat	BC 241 D			BC 241 D
FÜNYÍRÁS NAGY TERÜLETEN	H sorozat intenzív használatra	BCH 40 / BCH 400 BCH 50 / BCH 500			BCH 40 / BCH 400 BCH 50 / BCH 500
	SPARTA sorozat intenzív használatra	SPARTA 381 SPARTA 441			
	BC sorozat intenzív használatra	BC 270 BC 300 BC 350			BC 270 BC 300 BC 350
	Közepes teljesítményű többfunkciós BC sorozat			BC 300 D	
FÜNYÍRÁS EGYENETLEN ÉS NAGY TERÜLETEN	Professzionális			BC 400 741 / 746 / 753 / 755 MASTER BC 530 / BC 550	
NÁD VÁGÁSA, ALJNÖVÉNYZET TISZTÍTÁSA	Háton viselhető professzionális			SPARTA 441 453 BCF 550	

Elektromos fűszegélynyírók

A kisebb kiterjedésű területek rendben tartásához az elektromos trimmereket jelentik a jó megoldást, hiszen ezeknél a kiváló teljesítmény könnyű használattal párosul. 600 és 850 W közötti teljesítményük miatt különösen ajánlottak a ház körüli olyan alkalmi munkákhoz, mint a fűnyírás és a szegélynyírás.



TR 61 E



TR 91 E

	TR 61 E	TR 91 E
Teljesítmény	600 W	850 W
Feszültség/Frekvencia	120-230 V/50-60 Hz	120-230 V/50-60 Hz
Csőátmérő	22 mm	22 mm
Markolat	szimpla	szimpla
Vágófej	Tap&Go Ø 105 mm fej, 1,65 mm damil Ø	Tap&Go Ø 109 mm fej, 1,60 mm damil Ø
Vállheveder	választható	szimpla
Hangnyomás/hangteljesítmény szintje	86/95 dB(A)	87/95 dB(A)
Rezgésszint, bal/jobbról	5,4/3,1 m/s ²	6,4/6,0 m/s ²
Önsúly, vágóeszköz nélkül	3,7 kg	4,0 kg

Akkumulátoros bozótvágó

A **BCi 30** akkumulátoros bozótvágó egy nélkülözhetetlen kerti munkaeszköz, amely egyesíti az akkumulátoros működés könnyedségét és egyszerűségét, a könnyen, eszköz nélkül újratölthető Load&Go damilfej kényelmével. Csendes működés, kiváló teljesítmény, amely megegyezik egy közepkategóriás benzinmotoros gépével.



Erőteljes és jól kiegyensúlyozott markolat.



Vágási átmérő 30 cm.



Load&Go vágófej.



BCi 30

Motortípus	szénkefés
Feszültség	40 V
Akkumulátor a működéshez	Bi 2,0 OM / Bi 5,0 OM
Vágás átmérő	30 cm
Damilfej	Load&Go Ø 103 mm fej 2 mm átm. damillal
Markolat	szimpla, állítható
Hangnyomás/hang teljesítmény szint	76/87 dB(A)
Rezgésszint bal/jobb	< 2,5 m/s ²
Hatótávolság, könnyű használatkor (*)	24' (2,0 Ah) / 60' (5,0 Ah)
Hatótávolság, intenzív használatkor (*)	16' (2,0 Ah) / 40' (5,0 Ah)
Tömeg akkumulátor nélkül	2,9 kg
Töltési idő CRG segítségével	88' (2,0 Ah) / 220' (5,0 Ah)
Töltési idő FAST CRG segítségével	40' (2,0 Ah) / 70' (5,0 Ah)

(*) Indikatív adatok, melyek a munkakörülményektől és a kivágandó növény fajtájától is függnek



H sorozat benzinmotoros bozótvágók

Könnyű súlyú

A „H” sorozatú bozótvágók az **Oleo-Mac** sorozat belépő szintjét képviselik. Arra készültek, hogy megfelelő kompromisszumot biztosítsanak a teljesítmény és a költség között, úgy a háztartási, mint a kis mezőgazdasági munkáknál. Ezek a kisméretű és könnyű modellek különösen alkalmasak a gyep tisztítási munkák és a szegélyigazítás elvégzéséhez.



2 szegmensű dugattyú, kovácsolt és megmunkált acél főtengely és hajtókar, görgős kosár, henger nikkelbevonattal: időtálló hatásfokot biztosítanak nehéz használati körülmények esetén is.



Nagy megbízhatóság a 6 önkenő csúszócsapágyban futó, Ø 8 mm merev hajtótengelynek köszönhetően.



“AlwaysOn” kapcsoló: gyors a leállítás során, és az automatikus visszaállással mindig indulásra kész.



Tap&Go EVO Ø 110 mm fej, Ø 2,40 mm szál, Tap&Go működés.



Csak néhány piacon áll rendelkezésre

BCH 25 S

BCH 25 T

BCH 250 S

BCH 250 T

Teljesítmény/Hengerűrtartalom	1,2 HP - 0,9 kW/25,4 cm ³	1,2 HP - 0,9 kW/25,4 cm ³
Csőátmérő	26 mm	26 mm
Markolat	szimpla	igen
Vágófej	Tap&Go EVO Ø 110 mm damilfej 2,40 mm Ø damillal	Tap&Go EVO Ø 110 mm damilfej 2,40 mm Ø damillal 3 élű tárcsa, Ø 255 mm
Vállheveder	szimpla	szimpla
Az üzemanyagtartály űrtartalma	0,64 L	0,64 L
Hangnyomás/hangteljesítmény szintje	98/114 dB(A)	98/114 dB(A)
Rezgésszint, bal/jobbról	5,3/5,5 m/s ²	3,5/4,7 m/s ²
Önsúly, vágóeszköz nélkül	5,8 kg	6,4 kg

H sorozat benzinmotoros bozótvágók

Intenzív használatra

A „H” sorozatú bozótvágók az **Oleo-Mac** termékcsalád alaptípusát képviselik, a szolgáltatások és a költség megfelelő egyensúlyának biztosítására tervezték ház körüli és kisebb mezőgazdasági munkákhoz. Ezeket a modelleket állandó nyomaték és teljesítményleadás jellemzi az alacsonyabb fordulatszámoknál is, ezért a legfárasztóbb munkákhoz is felhasználhatók.



2 szegmensű dugattyú, kovácsolt és megmunkált acél főtengely és hajtókar, görgős kosár, henger nikkelbevonattal: időtálló hatásfokot biztosítanak nehéz használati körülmények esetén is.



Nagy megbízhatóság a 6 önkenő csúszócsapágyban futó, Ø 8 mm merev hajtótengelynek köszönhetően.



“AlwaysOn” kapcsoló: gyors a leállítás során, és az automatikus visszaállással mindig indulásra kész.



Tap&Go EVO Ø 130 mm fej, Ø 2,40 mm szál, Tap&Go működés.



Csak néhány piacon áll rendelkezésre

BCH 40 T

BCH 40 BP

BCH 400 S

BCH 400 T

BCH 400 BP

	BCH 400 S	BCH 400 T	BCH 400 BP
Teljesítmény/Hengerűrtartalom	2,0 HP - 1,5 kW/40,2 cm ³	2,0 HP - 1,5 kW/40,2 cm ³	2,0 HP - 1,5 kW/40,2 cm ³
Csőátmérő	26 mm	28 mm	26 mm
Markolat	szimpla	igen	szimpla
Vágófej	Tap&Go EVO Ø 130 mm damilfej 2,40 mm Ø damillal	Tap&Go EVO Ø 130 mm damilfej 2,40 mm Ø damillal 3 élű tárcsa, Ø 255 mm	Tap&Go EVO Ø 130 mm damilfej 2,40 mm Ø damillal 3 élű tárcsa, Ø 255 mm
Vállheveder	szimpla	dupla	dupla
Az üzemanyagtartály űrtartalma	0,86 L	0,86 L	0,86 L
Hangnyomás/hangteljesítmény szintje	95,4/113 dB(A)	95,4/113 dB(A)	95,4/113 dB(A)
Rezgésszint, bal/jobb	7,0/5,8 m/s ²	4,5/5,7 m/s ²	4,6/3,3 m/s ²
Önsúly, vágóeszköz nélkül	7,3 kg	8,1 kg (40 T) 8,2 kg (400 T)	9,9 kg (40 BP) 10,3 kg (400 BP)

H sorozat benzinmotoros bozótvágók

Intenzív használatra

A "H" sorozat bozótvágó választék csúcspontján a **BCH** modellek találhatók 50,9 cm³-től; ezeket jelentős teljesítményszint és már alacsony fordulatszámon lineáris motornyomaték jellemzi, az optimális választást kínálják az olyan legnehezebb munkákhoz, mint a mezőgazdasági földterületek megtisztítása sűrű fű, gyökerek vagy cserjék esetén. Az alkalmazott műszaki megoldások garantálják az időtálló, mindig állandó minőséget; a **BCH 500** modellek három különböző konfigurációban érhetők el, egyfogantyús, markolatos és vállhevederes kivitelben, hogy megfeleljenek a felhasználók legváltozatosabb igényeinek.



2 szegmensű dugattyú, kovácsolt és megmunkált acél főtengely és hajtókar, görgős kosár, krómzott henger: időtálló hatásfokot biztosítanak nehéz használati körülmények esetén is.



Merev erőátviteli tengely, Ø 8 mm: magas megbízhatóság a merev erőátviteli tengelynek köszönhetően, amely 6 önkenő csúszócsapágyon siklik.



AlwaysOn rendszer: a be/ki kapcsoló minden leállítás után automatikusan visszaáll a gyújtási helyzetbe, hogy elkerülhető legyen a motor túlszívatása.



Tap&Go EVO vágófej: vágófej Ø 130 mm, 3,0 mm-es huzallal felszerelve, Tap&Go EVO működés.



Csak néhány piacon áll rendelkezésre

BCH 50 T

BCH 500 S

BCH 500 T

BCH 500 BP

	BCH 500 S	BCH 500 T	BCH 500 BP
Teljesítmény/Hengerűrtartalom	2,8 HP - 2,1 kW/50,9 cm ³	2,8 HP - 2,1 kW/50,9 cm ³	2,8 HP - 2,1 kW/50,9 cm ³
Csőátmérő	28 mm	32 mm	26 mm
Markolat	szimpla	igen	igen
Vágófej	Tap&Go EVO Ø 130 mm damilfej 3,00 mm Ø damillal 3 élű tárcsa, Ø 255 mm	Tap&Go EVO Ø 130 mm damilfej 3,00 mm Ø damillal 3 élű tárcsa, Ø 255 mm	Tap&Go EVO Ø 130 mm damilfej 3,00 mm Ø damillal 3 élű tárcsa, Ø 255 mm
Vállheveder	szimpla	dupla, professzionális	kettős integrált vállhevederrel
Az üzemanyagtartály űrtartalma	1,10 L	1,10 L	1,10 L
Hangnyomás/hangteljesítmény szintje	101,5/116 dB(A)	101,5/116 dB(A)	104,9/115 dB(A)
Rezgésszint, bal/jobb	5,3/4,8 m/s ²	7,0/5,7 m/s ²	6,4/4,5 m/s ²
Önsúly, vágóeszköz nélkül	7,9 kg	8,3 kg (50 T) 8,3 kg (500 T)	11,0 kg

H sorozat benzinmotoros bozótvágó

Multifunkciós

Multifunkciós bozótvágó többféle feladat elvégzésére tervezve. A fák koronájának alakításán túl, fűnyírásra és sövényvágásra is használható. A külön megvásárolható adapterekkel, a „no tools” rendszernek köszönhetően könnyen, gyorsan lehet váltogatni a felhasználási módokat.



2 gyűrűs dugattyú, kovácsolt és megmunkált acél főtengely és hajtókar, tűgörgős csapágy, henger nikkel bevonattal, a tartós használat érdekében.



Nagy megbízhatóság a 6 önkenő csúszócsapágyban futó, Ø 8 mm merev hajtótengelynek köszönhetően.



“AlwaysOn” kapcsoló: gyors a leállítás során, és az automatikus visszaállással mindig indulásra kész.



Csak néhány piacon áll rendelkezésre

BCH 25 D

BCH 250 D

Teljesítmény/Hengerűrtartalom	1,2 HP – 0,9 kW/25,4 cm ³
Csőátmérő	26 mm
Markolat	szimpla
Tartály űrtartalma	0,64 L
Motoregység tömege	4,9 kg

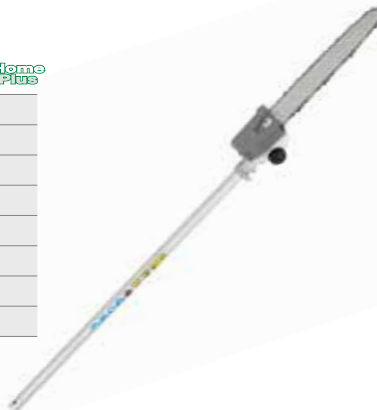
H sorozat benzinmotoros bozótvágó

Multifunkciós

Ágvágó



A gép teljes hossza	2,0 m
Vezető hossza	25 cm/10"
Lánc (szemtávolság x vastagság)	3/8" x .050"
Olajtartály űrtartalma	0,13 L
Csőátmérő	26 mm
Hangnyomás/hangteljesítmény szintje	96,0/110,7 dB(A)
Rezgésszint, bal/jobb	1,4/1,4 m/s ²
Alkalmazás	1,7 kg



Magassági sövényvágó



A gép teljes hossza	2,2 m
Pengehosszúság	400 mm
Penge	12 pozícióba állítható 0° és 180° között
Csőátmérő	30 mm
Pengetávolság	26 mm
Hangnyomás/hangteljesítmény szintje	96,5/108,0 dB(A)
Rezgésszint, bal/jobb	4,9/5,8 m/s ²
Alkalmazás	2,2 kg



Bozótvágó



Vágókészlet	Tap&Go EVO Ø 110 mm damilfej 2,40 mm Ø damillal
Csőátmérő	26 mm
Hangnyomás/hangteljesítmény szintje	98,0/114,0 dB(A)
Rezgésszint, bal/jobb	5,3/5,5 m/s ²
Adaptersúly, vágóeszköz nélkül	1,5 kg



Szárhosszabbító



Súly	0,9 kg
Csőátmérő	26 mm
Hossz	1000 mm



SPARTA sorozat benzinmotoros bozótvégők

Könnyű súlyú

A **SPARTA** könnyű bozótvégők fűnyírásához és szegélynyírásához ajánlottak akár a ház körüli, akár nagyobb zöldterületek gondozása esetén. Az alkalmazott technológiai megoldások robusztus volta garantálja a mindig állandó minőséget. Mind egyenes, mind görbeszárral elérhető, hogy könnyen alkalmazkodjanak minden felhasználási típushoz.



Csak néhány piacon áll rendelkezésre

SPARTA 25 TR

SPARTA 250 TR

SPARTA 250 S

SPARTA 25

SPARTA 250 T

Teljesítmény/Hengerűrtartalom	1,0 HP - 0,8 kW/25,4 cm ³	1,0 HP - 0,8 kW/25,4 cm ³	1,0 HP - 0,8 kW/25,4 cm ³
Csőátmérő	22 mm	26 mm	26 mm
Markolat	szimpla	szimpla	biciklikormány
Vágófej	Tap&Go Ø 105 mm fej, 2,00 mm damil Ø	Tap&Go Ø 130 mm fej, 2,40 mm damil Ø	Tap&Go Ø 130 mm fej, 2,40 mm damil Ø 3 élű tárcsa, Ø 255 mm
Vállheveder	választható	szimpla	szimpla
Az üzemanyagtartály űrtartalma	0,75 L	0,75 L	0,75 L
Hangnyomás/hangteljesítmény szintje	94/107 dB(A)	97/109 dB(A)	97/109 dB(A)
Rezgésszint, bal/jobb	7,1/10,1 m/s ²	8,4/8,1 m/s ²	3,7/4,5 m/s ²
Önsúly, vágóeszköz nélkül	4,5 kg	5,6 kg	6,2 kg

SPARTA sorozat benzinmotoros bozótvágók

Intenzív használatra

Ezek a bozótvágók megbízhatóak és a felsőbb kategóriás gépek feladatait is képesek ellátni. A **SPARTA** modellek folyamatos használat és nehéz körülmények mellett is magas hatékonyságot garantálnak. Az alkalmazott technológiai megoldások robusztus volta garantálja a mindig állandó minőséget.



2 szegmensű dugattyú, kovácsolt és megmunkált acél főtengely és hajtókar, görgős kosár: időtálló hatásfokot biztosítanak nehéz használati körülmények esetén is.



Nagy méretű papír légszűrő a nagyobb szűrőképesség érdekében; ezenfelül diódás üzemanyag-szennyeződésgátlóval rendelkezik.



Nagy megbízhatóság a 6 önkendő csúszócsapágyban futó, Ø 8 mm merev hajtótengelynek köszönhetően.



„AlwaysOn” kapcsoló: gyors a lekapcsolásban, és az automatikus visszaállással mindig indításra kész.



toughEan **EasyOn** **AlwaysOn**

toughEan **EasyOn** **AlwaysOn**

toughEan **EasyOn** **AlwaysOn**

toughEan **EasyOn** **AlwaysOn**

Csak néhány piacon áll rendelkezésre

SPARTA 381 S SPARTA 381 T SPARTA 441 S SPARTA 441 T

Teljesítmény/Hengerűrtartalom	1,8 HP – 1,3 kW/36,2 cm ³	1,8 HP – 1,3 kW/36,2 cm ³	2,1 HP – 1,6 kW/40,2 cm ³	2,1 HP – 1,6 kW/40,2 cm ³
Csőátmérő	28 mm	28 mm	28 mm	28 mm
Markolat	szimpla	biciklikormány	szimpla	biciklikormány
Vágófej	Load&Go Ø 130 mm fej, 3,00 mm damil Ø	Load&Go Ø 130 mm fej, 3,00 mm damil Ø, 3 élű tárcsa, Ø 255 mm	Load&Go Ø 130 mm fej, 3,00 mm damil Ø	Load&Go Ø 130 mm fej, 3,00 mm damil Ø, 3 élű tárcsa, Ø 255 mm
Vállheveder	szimpla	dupla	szimpla	dupla
Az üzemanyagtartály űrtartalma	0,75 L	0,75 L	0,75 L	0,75 L
Hangnyomás/hangteljesítmény szintje	99/112 dB(A)	99/112 dB(A)	98/107 dB(A)	98/107 dB(A)
Rezgésszint, bal/jobb	5,7/6,2 m/s ²	3,7/5,4 m/s ²	6,0/5,5 m/s ²	5,1/5,8 m/s ²
Önsúly, vágóeszköz nélkül	7,2 kg	7,9 kg	7,3 kg	8,0 kg

BC sorozat benzinmotoros bozótvágó

Könnyű súlyú

A könnyű bozótvágók fűnyírás és szegélynyíráshoz ajánlottak akár a ház körüli, akár nagyobb zöldterületek gondozása esetén. A **BC 241** modell egy továbbfejlesztett motort kapott: ez alacsony fordulatszámon is állandó nyomatékot és teljesítményt biztosít a jobb üzemi kapacitás érdekében.



2 szegmensű dugattyú, fröccsöntött nikkelezett henger, hajtókar és kovácsolt motortengely: a motor számára nagy ellenállást és időtálló tartósságot biztosítanak.



Elektromos indítású WALBRO digitális tekercs és fordulatszám-szabályzó: könnyed indítást biztosít, és javítja a teljesítményt, mindig egyenletes égést és csökkentett üzemanyag-fogyasztást biztosítva.



A grafikus ábrázolás megkönnyíti a gép indítását, kevésbé tapasztalt kezelők számára is (modellek **BC 241**).



Load&Go Ø 130 mm damilfej: a damilbetöltés rendkívül egyszerű és gyors: épp csak 20 másodperc kell a damil újratekeréséhez és a vágás folytatásához.

Speed&Go

BC 241 S, BC 241 T, Speed&Go fejjel is kapható, további információk a 70. oldalon



Home Plus Easy On Always On

Home Plus Easy On Always On

Csak néhány piacon áll rendelkezésre

BC 241 S

BC 241 T

	BC 241 S	BC 241 T
Teljesítmény/Hengerűrtartalom	1,2 HP - 0,9 kW/21,7 cm ³	1,2 HP - 0,9 kW/21,7 cm ³
Csőátmérő	24 mm	24 mm
Markolat	szimpla	kar
Vágófej	Load&Go Ø 130 mm fej, 2,40 mm damil Ø 3 élű tárcsa, Ø 255 mm	Load&Go Ø 130 mm fej, 2,40 mm damil Ø 3 élű tárcsa, Ø 255 mm
Vállheveder	szimpla	egyes párnával
Az üzemanyagtartály őrartalma	0,40 L	0,40 L
Hangnyomás/hangteljesítmény szintje	91,5/106 dB(A)	91,5/106 dB(A)
Rezgésszint, bal/jobbról	4,8/4,6 m/s ²	1,5/2,5 m/s ²
Önsúly, vágóeszköz nélkül	4,5 kg	5,2 kg

BC sorozat benzinmotoros bozótvágó

Intenzív használatra

A **BC 270**, **BC 300** és **BC 350** modell olyan intenzív és folyamatos munkákat végző gyakorlott személyeknek ajánlott, mint a kisebb fűnyírási vagy szegélynyírási feladatokat ellátó kertészek. Nagy igénybevétel mellett is jól teljesítenek, aminek azonban soha nem látja kárát a kényelem és a könnyű kezelhetőség.



2 szegmensű dugattyú, fröccsöntött nikkelezett henger, hajtókar és kovácsolt motortengely: a motor számára nagy ellenállást és időálló tartósságot biztosítanak.



Elektromos indítású WALBRO digitális tekercs és fordulatszám-szabályzó: könnyed indítást biztosít, és javítja a teljesítményt, mindig egyenletes égést és csökkentett üzemanyag-fogyasztást biztosítva.



Kuplungház alumíniumból: lehetővé teszi a gép súlyának optimalizálását és csökkentését, erős felépítést és hosszú élettartamot biztosítva.



Load&Go Ø 130 mm damilfej: a damilbetöltés rendkívül egyszerű és gyors: épp csak 20 másodperc kell a damil újratekercseléséhez és a vágás folytatásához.



BC 270 S	BC 270 T	BC 300 S	BC 300 T	BC 350 S	BC 350 T
1,3 HP - 1,0 kW/27 cm ³	1,3 HP - 1,0 kW/27 cm ³	1,5 HP - 1,1 kW/30 cm ³	1,5 HP - 1,1 kW/30 cm ³	1,9 HP - 1,4 kW/36,3 cm ³	1,9 HP - 1,4 kW/36,3 cm ³
26 mm	26 mm	26 mm	26 mm	26 mm	28 mm
szimpla	kar	szimpla	kar	szimpla	kar
Load&Go Ø 130 mm damilfej 2,40 mm Ø damillal 3 élű tárcsa, Ø 255 mm	Load&Go Ø 130 mm damilfej 2,40 mm Ø damillal 3 élű tárcsa, Ø 255 mm	Load&Go Ø 130 mm damilfej 2,40 mm Ø damillal 3 élű tárcsa, Ø 255 mm	Load&Go Ø 130 mm damilfej 2,40 mm Ø damillal 3 élű tárcsa, Ø 255 mm	Load&Go Ø 130 mm fej 3,00 mm átm. damillal 3 élű tárcsa, Ø 255 mm	Load&Go Ø 130 mm fej 3,00 mm átm. damillal 3 élű tárcsa, Ø 255 mm
szimpla	egyes párnával	szimpla	egyes párnával	szimpla	kettős gyorskioldással
0,58 L	0,58 L	0,58 L	0,58 L	0,6 L	0,6 L
93,5/102,8 dB(A)	93,5/102,8 dB(A)	97,7/111,2 dB(A)	97,7/111,2 dB(A)	91,5/106 dB(A)	91,5/106 dB(A)
5,9/5,9 m/s ²	3,1/4,5 m/s ²	6,3/5,4 m/s ²	4,1/4,1 m/s ²	5,2/4,6 m/s ²	4,4/4,4 m/s ²
5,7 kg	6,0 kg	6,0 kg	6,3 kg	6,9 kg	7,6 kg

BC sorozat benzinmotoros bozótvágó

Multifunkciós

Amint azt a nevük is mutatja, a többfunkciós bozótvágók többféle feladat ellátására képesek. Ezek a magáncélú és professzionális igényekhez tervezett eszközök egyetlen szerszámban egyesítik több különböző gép funkcióit. Bokrot ritkítanak, gyeget nyírnak, sövényt metszenek, valamint leveleket vagy törmeléket fújnak. A külön megvásárolható adaptereknek és a „no tools” gyorscsatlakozó rendszernek köszönhetően az adott munkamenet közben könnyen és gyorsan lehet funkciót váltani. A katalógus szerinti modellek kétféle hengerűrtartalommal kaphatók, mindkettő ugyanazokkal az adapterekkel kompatibilis.



2 szegmensű dugattyú, fröccsöntött nikkelezett henger, hajtókar és kovácsolt motortengely: a motor számára nagy ellenállást és időtálló tartósságot biztosítanak.



Elektromos indítású WALBRO digitális tekercs és fordulatszám-szabályzó: könnyed indítást biztosít, és javítja a teljesítményt, mindig egyenletes égést és csökkentett üzemanyag-fogyasztást biztosítva.



A grafikus ábrázolás megkönnyíti a gép indítását, kevésbé tapasztalt kezelők számára is (modellek BC 241).



A „no tools” gyorsrögzítő rendszer lehetővé teszi az adapterek gyors cseréjét és ehhez semmilyen szerszám nem szükséges.



Csak néhány piacon áll rendelkezésre

BC 241 D

BC 300 D

	BC 241 D	BC 300 D
Teljesítmény/Hengerűrtartalom	1,2 HP – 0,9 kW/21,7 cm ³	1,5 HP – 1,1 kW/30 cm ³
Csőátmérő	24 mm (26 mm alkalmazási oldal)	26 mm
Markolat	szimpla	szimpla
Tartály űrtartalma	0,40 L	0,58 L
Motoregység tömege	4,2 kg	4,8 kg

BC sorozat benzinmotoros bozótvágó

Multifunkciós

Ágvágó



A gép teljes hossza	2,0 m
Vezető hossza	25 cm/10"
Lánc (szemtávolság x vastagság)	3/8"x .043"
Olajtartály űrtartalma	0,18 L
Csőátmérő	26 mm
Hangnyomás/hangteljesítmény szintje	91/102,5 dB(A)
Rezgésszint, bal/jobb	7,3/6,6 m/s ²
Alkalmazás	2,0 kg



Magassági sövényvágó



A gép teljes hossza	1,8 m
Pengehosszúság	500 mm
Penge	12 pozícióba állítható 0° és 180° között
Csőátmérő	35 mm
Pengetávolság	26 mm
Hangnyomás/hangteljesítmény szintje	93,4/104,7 dB(A)
Rezgésszint, bal/jobb	6,2/9,0 m/s ²
Alkalmazás	2,7 kg



Bozótvágó



Vágókészlet	Load&Go Ø 130 mm damilfej 2,40 mm Ø damillal 3 élű tárcsa, Ø 255 mm
Csőátmérő	26 mm
Hangnyomás/hangteljesítmény szintje	91,5/106 dB(A)
Rezgésszint, bal/jobb	5,4/5,4 m/s ²
Adaptersúly, vágóeszköz nélkül	1,1 kg



Lombfúvó



Levegőhozam	600 m ³ /h
Légsebesség	60 m/s
Csőátmérő	26 mm
Hangnyomás/hangteljesítmény szintje	93,4/102 dB(A)
Rezgésszint, bal/jobb	3,0/2,9 m/s ²
Alkalmazás	1,5 kg



Szárhosszabbító



Súly	0,7 kg
Csőátmérő	26 mm
Hossz	750 mm



Professzionális benzinmotoros bozótvágók

Ideális eszközök kertépítő szakemberek és parkfenntartók számára. Ellenálló, masszív gépek; intenzív és folyamatos munkavégzéshez tervezve. Mindegyik modellen az aljnövényzet tisztítására alkalmas speciális 3 fogú professzionális tárcsa található. Hatékonyság, minőségi munka és maximális kezelői kényelem.



2 szegmensű dugattyú, fröccsöntött nikkelezett henger, hajtókar és kovácsolt motortengely: a motor számára nagy ellenállást és időtálló tartósságot biztosítanak.



Elektromos indítású WALBRO digitális tekercs és fordulatszám-szabályzó: könnyed indítást biztosít, és javítja a teljesítményt, mindig egyenletes égést és csökkentett üzemanyag-fogyasztást biztosítva.



Nagyméretű papír légszűrő a nagyobb szűrőképesség és a hosszú munkavégzési autonómia érdekében.



Load&Go Ø 130 mm damilfej: a damilbetöltés rendkívül egyszerű és gyors: épp csak 20 másodperc kell a damil újratekeréséhez és a vágás folytatásához.



Csak néhány piacon áll rendelkezésre

	BC 400 S	BC 400 T	741	746 T
Teljesítmény/Hengerűrtartalom	2,5 HP – 1,83 kW/44 cm ³	2,5 HP – 1,83 kW/44 cm ³	2,1 HP – 1,6 kW/40,2 cm ³	2,5 HP – 1,8 kW/45,7 cm ³
Csőátmérő	28 mm	28 mm	28 mm	32 mm
Markolat	szimpla	igen	igen	igen
Vágófej	Load&Go Ø 130 mm fej 3,00 mm átm. damillal 3 élű tárcsa, Ø 255 mm	Load&Go Ø 130 mm fej 3,00 mm átm. damillal 3 élű tárcsa, Ø 255 mm	Load&Go Ø 130 mm damilfej 3,00 mm Ø damillal 3 fogas tárcsa, Ø 255 mm	Load&Go Ø 130 mm damilfej 3,00 mm Ø damillal 3 fogas tárcsa, Ø 305 mm
Vállheveder	szimpla	dupla, professzionális	dupla	dupla, professzionális
Az üzemanyagtartály űrtartalma	0,75 L	0,75 L	0,75 L	1,50 L
Hangnyomás/hangteljesítmény szintje	102/108 dB(A)	102/108 dB(A)	98/107 dB(A)	91/104 dB(A)
Rezgésszint, bal/jobbról	6,0/6,3 m/s ²	5,1/3,4 m/s ²	3,7/5,4 m/s ²	3,7/5,4 m/s ²
Önsúly, vágóeszköz nélkül	7,4 kg	8,3 kg	7,9 kg	8,1 kg

Professzionális benzinmotoros bozótvágók

Tervezésük a zöldterületeket gondozó azon szakemberek igényeit szem előtt tartva történt, akik – mind intenzitás, mind időtartam tekintetében – a leginkább munkaigényes fenntartási feladatokat végzik: fűnyírás nagy – akár sík, akár nehezen megközelíthető zónákban lévő – területeken, városon kívüli zöldterületek gondozása, továbbá – általánosságban – mezőgazdasági termőterületek tisztítása.



„AlwaysOn” kapcsoló: gyors a lekapcsolásban, és az automatikus visszaállással mindig indításra kész **(BC 530, BC 550)**.



Alumínium kuplungház: erőteljes és könnyű kombináció, időtálló megbízhatóságot biztosít.



Load&Go ExtraLife innovatív megerősített gombos fej: biztosítja a töltés rendkívül egyszerű és gyors megoldását, épp csak 20 másodpercre van szükség a damil feltekeréséhez és a vágási műveletek folytatásához **(BC 530, BC 550)**.



BC 550 MASTER változat: fejlett rezgésgátló rendszerrel, 2 acélrugós rögzítéssel, ami biztosítja a kezelő által érzékelt rezgés hatékony csökkentését.



753 T	755 MASTER	BC 530 S	BC 530 T	BC 550 MASTER
2,8 HP - 2,1 kW/52,5 cm ³	2,8 HP - 2,1 kW/52,5 cm ³	3,3 HP - 2,4 kW/51,7 cm ³	3,3 HP - 2,4 kW/51,7 cm ³	3,3 HP - 2,4 kW/51,7 cm ³
32 mm	32 mm	28 mm	32 mm	32 mm
igen	igen	szimpla	igen	igen
Load&Go Ø 130 mm damilfej 3,00 mm Ø damillal 3 fogas tárcsa, Ø 305 mm	Load&Go Ø 160 mm damilfej 3,50 mm Ø damillal 3 fogas tárcsa, Ø 305 mm	Load&Go ExtraLife Ø 130 mm fej (fémmel megerősítve) 3,00 mm átm. damillal 3 élű tárcsa, Ø 300 mm	Load&Go ExtraLife Ø 130 mm fej (fémmel megerősítve) 3,00 mm átm. damillal 3 élű tárcsa, Ø 300 mm	Load&Go ExtraLife Ø 130 mm fej (fémmel megerősítve) 3,00 mm átm. damillal 3 élű tárcsa, Ø 300 mm
dupla, professzionális	dupla, professzionális	szimpla	dupla, professzionális	dupla, professzionális
1,50 L	1,50 L	1,20 L	1,20 L	1,20 L
93/105 dB(A)	93/105 dB(A)	103,5/113,6 dB(A)	103,5/113,6 dB(A)	103,5/113,6 dB(A)
2,6/3,7 m/s ²	3,7/4,0 m/s ²	6,0/7,1 m/s ²	2,9/5,9 m/s ²	3,5/5,8 m/s ²
8,2 kg	8,5 kg	8,5 kg	9,4 kg	9,9 kg

Háton viselhető professzionális benzinmotoros bozótvágók

Az egyenletes súlyelosztásnak köszönhetően, olyan érzés mintha hátizsákot viselnénk. Ideális eszköz olyan szakemberek számára, akik a magas minőség és a maximális kényelem kombinációját keresik. E modellek egy váz belsejébe beszerelt motorral és egy, a többi bozótvágónál hosszabb nyéllel rendelkeznek, hogy használatuk könnyebb legyen a járhatatlan vagy a nehezen megközelíthető területeken. A magasságában állítható vállpánttal ellátott ergonomikus hátizsáknak és a szellőző anyagból készült gerinctámasznak köszönhetően a kezelő árkok és meredek töltésoldalak közelében is szabadon tud dolgozni.



2 szegmensű dugattyú, kovácsolt nikkelezett henger, hajtókar és kovácsolt motortengely: a motor számára nagy ellenállást és időálló tartósságot biztosítanak.



Innovatív Extralife damilfej megerősített koppintóval. Rendkívül gyors és egyszerű feltöltés, mindössze 20 mp alatt. **(BCF 550)**.



A **BCF 550** modell új fémvázzal, integrált tároló táskával, amely kiváló kényelmet biztosít.



Nagyméretű papír légszűrő a nagyobb szűrőképesség és a hosszú munkavégzés érdekében.



Csak néhány piacon áll rendelkezésre

SPARTA 441 BP

453 BP ERGO

BCF 550

	SPARTA 441 BP	453 BP ERGO	BCF 550
Teljesítmény/Hengerűrtartalom	2,1 HP - 1,6 kW/40,2 cm ³	2,8 HP - 2,1 kW/52,5 cm ³	3,3 HP - 2,4 kW/51,7 cm ³
Csőátmérő	26 mm	26 mm	26 mm
Markolat	szimpla	szimpla	szimpla
Vágófej	Load&Go Ø 130 mm fej, 3,00 mm damil Ø 3 élű tárcsa, Ø 255 mm	Load&Go Ø 130 mm damilfej 3,00 mm Ø damillal 3 fogas tárcsa, Ø 255 mm	Load&Go ExtraLife Ø 130 mm fej (fémmel megerősítve) 3,00 mm átm. damillal 3 élű tárcsa, Ø 300 mm
Vállheveder	kettős integrált vállhevederrel	kettős professzionális integrált vállhevederrel	kettős professzionális integrált vállhevederrel
Az üzemanyagtartály őrartalma	0,75 L	1,50 L	1,20 L
Hangnyomás/hangteljesítmény szintje	96,5/107 dB(A)	93/105 dB(A)	103,4/113,1 dB(A)
Rezgésszint, bal/jobb	1,7/2,1 m/s ²	2,5/3,1 m/s ²	2,1/3,4 m/s ²
Önsúly, vágóeszköz nélkül	9,5 kg	12,3 kg	12,5 kg



Bozótvágó adapterek - Ágvágó és sövényvágó adapter

Ágvágó PH 30

Magánfelhasználók számára készült modell, 10" vezető és lánc alkalmazásával használható a **BCH 25** és **BCH 250** bozótvágókhoz.

Kód **61469208**

PH 30



Ágvágó EP 90

A **SPARTA 25** és **SPARTA 250** modellekhez illeszthető. Az **EP 100** modellével azonos jellemzők.

Kód **63069002C**

EP 90



Ágvágó EP 100

Ágvágó adapter, 24 és 26 mm-es csővel (kivéve a **SPARTA 25**, **SPARTA 250**, **BCH** modelleket). Az adapter használata különösen egyszerű és gyors: a vágóegység cseréjéhez nincs szükség szerszámra. Közvetlenül a vágóegységre szerelt automatikus olajpumpa, a vezető és a lánc állandó kenéséért. A lánc könnyű, a „kick back” (visszaütés) elleni védelemre tervezett különleges profilja a gépkezelő maximális biztonságát garantálja.

Kód **63069001E**

EP 100



Ágvágó EP 120

Professzionális modell intenzív használatra, 26 mm átmérőjű csővel, a bozótvágókra szerelhető (kivéve a **SPARTA 25**, **SPARTA 250**, **BCH** modelleket).

10" vezetővel kódja 63090032B

EP 120



Állítható sövényvágó HH 30

Magánfelhasználók számára, a **BCH 25**, **BCH 250** bozótvágóknál és a **PPH 250** ágvágónál alkalmazható.

Kód **61469209**

HH 30



Állítható sövényvágó adapter

Kézi és háti bozótvágókra szerelhetők, 26 mm átmérőjű csővel (kivéve a **SPARTA 25**, **SPARTA 250**, **BCH** modelleket).

Az EH 50 modell (48 cm-es penge) különösen ajánlott sövények karbantartásához, forgási szöge 270°, számos köztés fix pozícióval. **PPX 271** ágvágóra is felszerelhető.

Az EH 48 modell a **BC 241** bozótvágóra szerelhető.

EH 48 - EH 50



Bozótvágó adapterek - Ágvágó és sövényvágó adapter

Makinelel	Ø meghajtás külső	Ø nyomtatók kúpos	Ágvágó				Állítható sövényvágó adapter		
			PH 30	EP 90	EP 100	EP 120	HH 30	EH 48	EH 50
Kód			61469208	63069002C	63069001E	63090032B	61469209	58059012A	58059001B
TR 61 E	22	M8 külső menetes							
TR 91 E	22	M8 külső menetes							
BCi 30	—	—							
BCH 25 S / BCH 250 S	26	M10 külső menetes	○				○		
BCH 25 T / BCH 250 T	26	M10 külső menetes							
BCH 25 D / BCH 250 D	26	M10 külső menetes	○				○		
BCH 400 S	26	M10 külső menetes							
BCH 40 T / BCH 400 T	28	M10 külső menetes							
BCH 40 BP / BCH 400 BP	26	M10 külső menetes							
BCH 500 S	28	M10 külső menetes							
BCH 50 T / BCH 500 T	32	M10 külső menetes							
BCH 500 BP	26	M10 külső menetes							
SPARTA 25 TR / SPARTA 250 TR	22	M8 külső menetes							
SPARTA 250 S	26	M8 belső menetes		○					
SPARTA 25 / SPARTA 250 T	26	M8 belső menetes		○					
SPARTA 381 S	28	M10 külső menetes			○				
SPARTA 381 T	28	M10 külső menetes			○				
SPARTA 441 S	28	M10 külső menetes			○				
SPARTA 441 T	28	M10 külső menetes			○				
SPARTA 441 BP	26	M10 külső menetes			○	○			○
BC 241 S	24	M10 külső menetes			○			○	
BC 241 T	24	M10 külső menetes			○			○	
BC 270 S	26	M10 külső menetes			○	○			○
BC 270 T	26	M10 külső menetes			○	○			○
BC 300 S	26	M10 külső menetes			○	○			○
BC 300 T	26	M10 külső menetes			○	○			○
BC 241 D	24	M10 külső menetes			○			○	
BC 300 D	26	M10 külső menetes			○	○			○
BC 350 S	26	M10 külső menetes			○	○			○
BC 350 T	28	M10 külső menetes			○				
BC 400 S	28	M10 külső menetes			○				
BC 400 T	28	M10 külső menetes			○				
741	28	M10 külső menetes			○				
746 S	28	M10 külső menetes			○				
746 T	32	M10 külső menetes							
753 T	32	M10 külső menetes							
755 MASTER	32	M10 külső menetes							
BC 530 S	28	M10 külső menetes			○				
BC 530 T	32	M10 külső menetes							
BC 550 MASTER	32	M10 külső menetes							
BCF 430	26	M10 külső menetes			○	○			○
446 BP ERGO	26	M10 külső menetes			○	○			○
453 BP ERGO	26	M10 külső menetes			○	○			○
BCF 550	26	M10 külső menetes			○	○			○

○ kompatibilis felszerelések

Bozótvágó tartozékok - Damilfejek



Tap&Go 2 damilos					
	Ø 105 mm, M8x1,25 balos belsős, forgásirány óramutató járásával ellentétes	Ø 105 mm, M8x1,25 balos belsős, forgásirány óramutató járásával ellentétes	Ø 105 mm, M8x1,25 balos külsős, forgásirány óramutató járásával ellentétes	Ø 109 mm, M8x1,25 balos belsős, forgásirány óramutató járásával ellentétes	Ø 130 mm, M8x1,25 balos belsős, forgásirány óramutató járásával ellentétes
Kód	60012020A	61062023A	63029008A	63080011A	4199040CR
				Orsó damillal	
Kód				63080012R	
damil Ø	1,65 mm	2,00 mm	2,00 mm	1,60 mm	
TR 61 E	●				
TR 91 E	○			●	
BCi 30					
BCH 25 S / BCH 250 S					
BCH 25 T / BCH 250 T					
BCH 25 D / BCH 250 D					
BCH 400 S					
BCH 40 T / BCH 400 T					
BCH 40 BP / BCH 400 BP					
BCH 500 S					
BCH 50 T / BCH 500 T					
BCH 500 BP					
SPARTA 25 TR / SPARTA 250 TR		●			
SPARTA 250 S			○		
SPARTA 25 / SPARTA 250 T			○		
SPARTA 381 S					
SPARTA 381 T					
SPARTA 441 S					
SPARTA 441 T					
SPARTA 441 BP					
BC 241 S					
BC 241 T					
BC 270 S					
BC 270 T					
BC 300 S					
BC 300 T					
BC 241 D					
BC 300 D					
BC 350 S					
BC 350 T					
BC 400 S					
BC 400 T					
741					
746 S					
746 T					
753 T					
755 MASTER					
BC 530 S					
BC 530 T					
BC 550 MASTER					
BCF 430					
446 BP ERGO					
453 BP ERGO					
BCF 550					

Bozótvágó tartozékok - Damilfejek

	Tap&Go EVO			Tap&Go 2 damilos	4 és 8 damilos multiline univerzális	
	Ø 110 mm M8 x 1,25 balos, apás + M10 x 1,25 balos, anyás, az óramutató járásával ellentétes	Ø 130 mm M8 x 1,25 balos, apás + M10 x 1,25 balos, anyás, az óramutató járásával ellentétes	Ø 130 mm, M10x1,25 balos, anyás, az óramutató járásával ellentétes	Ø 160 mm, M10x1,25 balos forgásirány óramutató járásával ellentétes	0,4,7"/120 mm, 4 szálás Platin-Cut, 20-25,4 mm furatátmérő alumínium „Multiline Pro Head”	Ø 3,15"/80 mm, 8 damil négy felfogató füllel furat 20-25,4 mm „superpro” alumínium
Kód	61469100	61459100	61459102	61112061A	63119013	4180057
	Damil nélküli tekercs	Damil nélküli tekercs	Damil nélküli tekercs			
Kód	61460023	63120010R	63120010R			
	műanyag tartógomb	műanyag tartógomb	műanyag tartógomb	Orsó damillal	50 db, 0,3,5 mm-es, 300 mm hosszúságra vágott,	
Kód	61460022	63120011R	63120011R	63032003BR	4180966C	
damil Ø	2,40 mm	2,40 mm	3,00 mm	3,50 mm	3,50 mm	3,50 mm
TR 61 E						
TR 91 E						
BCi 30						
BCH 25 S / BCH 250 S	●					
BCH 25 T / BCH 250 T	●					
BCH 25 D / BCH 250 D	●					
BCH 400 S		●	○		○	○
BCH 40 T / BCH 400 T		●	○		○	○
BCH 40 BP / BCH 400 BP		●	○		○	○
BCH 500 S		○	●		○	○
BCH 50 T / BCH 500 T		○	●		○	○
BCH 500 BP		○	●		○	○
SPARTA 25 TR / SPARTA 250 TR						
SPARTA 250 S		○				
SPARTA 25 / SPARTA 250 T		○				
SPARTA 381 S		○	○		○	○
SPARTA 381 T		○	○		○	○
SPARTA 441 S		○	○		○	○
SPARTA 441 T		○	○		○	○
SPARTA 441 BP		○	○		○	○
BC 241 S		○				
BC 241 T		○				
BC 270 S		○				
BC 270 T		○				
BC 300 S		○				
BC 300 T		○				
BC 241 D		○				
BC 300 D		○				
BC 350 S		○	○		○	○
BC 350 T		○	○		○	○
BC 400 S		○	○	○	○	○
BC 400 T		○	○	○	○	○
741		○	○	○	○	○
746 S		○	○	○	○	○
746 T		○	○	○	○	○
753 T		○	○	○	○	○
755 MASTER		○	○	●	○	○
BC 530 S		○	○		○	○
BC 530 T		○	○	○	○	○
BC 550 MASTER		○	○	●	○	○
BCF 430		○	○		○	○
446 BP ERGO		○	○		○	○
453 BP ERGO		○	○		○	○
BCF 550		○	○		○	○

● szériatartozékok ○ kompatibilis felszerelések

Bozótvágó tartozékok - Damilfejek



Speed&Go: a forradalmi rendszer, amely nem egészen **10 másodpercen** belül lehetővé teszi a vágószál betöltését. Forradalmi világújdonság, ami a könnyedséget, sebességet és a betöltés egyszerűségét illeti.

A vágófej betöltése a már feltekereselt és munkára kész damiltárcsával történik, a kinyitás könnyű és nem igényel szerszámot. 20 és 40 cm³ közötti hengerűrtartalmú bozótvágókhoz javasolt.

A csomagolás a következőket tartalmazza:

- Speed&Go vágófej
- M szálás tárcsa (Ø 2,4 mm)
- M10x1.25 F balmenetes adapter

Műszaki jellemzők:

- Egyszerűsített Speed&Go feltöltési rendszer
- Tap&Go damilkieresztő rendszer
- Cserélhető alumínium gyűrűk
- Cserélhető alacsony profilú tartógomb
- Üvegcsál erősítésű szerkezet

10 másodperc és 3 egyszerű művelet elegendő a feltöltéséhez

1	2	3
<p>Egy kattintással nyílik... a két oldalsó nyelv benyomásával, szerszám nélkül.</p>	<p>Behelyezve a tárcsát... az alumínium lapra, a gyűrűkön átvezetve a huzal két végét.</p>	<p>Bezárás! a két fél összeillesztésével, egy kis nyomás segítségével & GO...</p>

Az innovatív tárcsás betöltési rendszer a következő 2 méretben kapható:

- M: Ø 2,4 mm / .095" (7 m feltöltés / 275")
- L: Ø 3,0 mm / .118" (5,5 m feltöltés / 216")



	Fej	Kód	Damil		Feltöltés	Kód
	Ø 130 mm	63139001	Ø 2,4 mm		10 db Ø 2,4 mm damil – M	63040302
					3 db Ø 3,0 mm damil – L	63040301
					10 db Ø 3,0 mm damil – L	63040303

Bozótvágó tartozékok - Damilfejek



Az intelligens vágófej betöltése **húsz** másodpercet vesz igénybe, a művelethez felszerelésre **nincs** szükség, és semmilyen nehézségbe **nem** ütközik.

Extralife tartósság a fémerősítésű opcionális tartógombbal. Praktikus, megbízható, erős. Minden bozótvágóhoz jó, ház körüli és professzionális használatra egyaránt.

A csomagolás a következőket tartalmazza	Ø 103 mm	Ø 110 mm	Ø 130 mm	Ø 130 mm	Műszaki jellemzők:
Load&Go vágófej	•	•	•	•	- Egyszerűsített Load&Go feltöltési rendszer - Tap&Go damilkieresztő rendszer - Erősített csereszabatos alumínium gyűrűk - Hatlapú nyílással rendelkező erősített tartógomb* - Erősített műanyag szerkezet
2,0 mm-es damil	Pro-Silent	-	-	-	
2,4 mm-es damil	-	Greenline	Greenline	o	
3,0 mm-es damil	-	-	Greenline	First	
M10x1,25F balmenetes adapter	•	•	•	•	
Műanyag tartógomb	•	•	•	o	
Fém tartógomb	-	-	o	•	

• szériatartozékok o kompatibilis tartozékok

20 másodperc és 3 egyszerű művelet elegendő a feltöltéséhez

1



Load....

Illessze egymáshoz a nyílásokat. Illessze be a damilt a fejbe az egyik nyíláson keresztül, és húzza ki a másikon úgy, hogy két egyenlő hosszú damilt kapjon.



2



&...

Az óramutató járásával ellentétes irányban forgassa el a mintás gombot.



3



Go!

A fej máris használatra kész.



* Amikor a damil vastagsága és hosszúsága nagyobb energiát kíván a huzal feltekeréséhez.

Helyezze a gyertyakulcsot a megfelelő hatlapú nyílásba.

Fordítsa el az óra járásával egyező irányba.

Ø 103 mm	Gomb	Kód	Damil	Széria adapterek	Minimális mennyiség	Motorokhoz
	Műanyag	63149001	Ø 2,0 mm	M8x1,25 anya balmenetes	20	20 – 25 cc
Rendelkezésre álló alkatrészek						
	Gomb	63140005R	-	-	5	
	Tekerics damil nélkül	63140008R	-	-	1	
Ø 110 mm	Gomb	Kód	Damil	Széria adapterek	Minimális mennyiség	Motorokhoz
	Műanyag	63109002	Ø 2,4 mm	M10x1,25 belsős bal	20	20 – 30 cm ³
Rendelkezésre álló alkatrészek						
	Gomb	63100007R	-	-	5	
	Tekerics damil nélkül	63100020R	-	-	1	
Ø 130 mm	Gomb	Kód	Damil	Széria adapterek	Minimális mennyiség	Motorokhoz
	Műanyag	63129008	Ø 2,4 mm + Ø 3,0 mm	M10x1,25 belsős bal	20	20 – 55 cm ³
	Fém	63129015	Ø 3,0 mm	M10x1,25 anya balmenetes	20	30 – 55 cm ³
Rendelkezésre álló alkatrészek						
	Gomb	63120007AR	-	-	5	
	Tekerics damil nélkül	63120020AR	-	-	1	
	Erősített tartógomb	63120030AR	-	-	5	

Bozótvágó tartozékok - Damilfejek



Adapterkészlet damilfejekhez

A táska 120 adaptert tartalmaz (minden illesztékhez 12, a pecek és a csavarmenet léptékjellemzői szerint). A megfelelőségi táblázat lehetővé teszi a bozótvágó márkája és modellje szerint a fejhez szükséges adapter gyors beazonosítását, a különböző gyártók által gyártott és a világpiacon jelen lévő legtöbb modell esetén a teljes megfelelőséget biztosítva. Minimum 10 darabos rendeléssel lehetőség van a kódszámok alapján az újrendelésre.

Univerzálisak 12 adapteres táskás készlettel					
Tap&Go EVO	Speed&Go	Load&Go műanyag tartógombbal, fém tartógombbal és gyors damilfeltöltő rendszerrel			

	Adapterkészlet	Kód
	A konkurencia modelljeivel kompatibilis 12 adapteres teljes készlet	63120021B

Rendelkezésre álló alkatrészek			
	Általános adapterek	Kód	Minimális mennyiség
	M8x1,25LHF	63120046	10
	M10x1LHF	63120047	10
	M10x1,5LHF	63120050	10
	M12x1,25LHF	63120051	10
	M12x1,5LHF	63120052	10
	M10x1,25LHM	63120048	10
	M10x1,5LHM	63120049	10
	M7x1LHM	63120045	10
	3/8-24FLHF	63120054	10
	M12x1,75LHF	63120053	10
	M14x1,5LHF	63120055	10
	M8x1,25LHM	63120042R	10

Különálló táskában rendelhető 10 darabos készletben:			
	M10x1,25LHF	63120041R	10
	M8x1,25LHF	63120057	10






Bozótvágó tartozékok - Damilfejek

	Speed&Go		Load&Go műanyag tartógombbal, fém tartógombbal és gyors damilfeltöltő rendszerrel				
	Ø 130 mm, M10x1,25 balmenetes anya, az óra járásával ellentétes forgásirány		Ø 103 mm, M8x1,25 belső bal, az óramutató járásával ellentétes forgás	Ø 110 mm, bal anya M10x1,25, az óra járásával ellentétes forgásirány	Ø 130 mm, műanyag fogantyú, 1 betét M10x1,25 anya, bal, húzal Ø 2,40 és 3,00 mm, az óra járásával ellentétes forgásirány	Ø 130 mm, fém tartógomb, 1 db M10x1,25 balmenetes anya betét, Ø 3,00 mm, az óra járásával ellentétes forgásirány	
Kód	63139001		63149001	63109002	63129008	63129015	
Kód		3 db L feltöltés 63040301	tekerics damil nélkül 63140008R	tekerics damil nélkül 63100020R	tekerics damil nélkül 63120020AR	tekerics damil nélkül 63120020AR	
Kód		10 db M feltöltés 63040302	10 db L feltöltés 63040303	műanyag tartógomb 63140005R	műanyag tartógomb 63100007R	műanyag tartógomb 63120007AR	műanyag tartógomb 63120007AR
Kód					opcionális fém tartógomb 63120030AR		szabvány fém tartógomb 63120030AR
damil Ø	2,40 mm	3,00 mm	2,00 mm	2,40 mm	2,40 mm	3,00 mm	3,00 mm
TR 61 E							
TR 91 E			○ + 63120057				
BCi 30			●				
BCH 25 S / BCH 250 S				○			
BCH 25 T / BCH 250 T				○			
BCH 25 D / BCH 250 D				○			
BCH 400 S	○	○			○	○	
BCH 40 T / BCH 400 T	○	○			○	○	
BCH 40 BP / BCH 400 BP	○	○			○	○	
BCH 500 S	○	○			○	○	
BCH 50 T / BCH 500 T	○	○			○	○	
BCH 500 BP	○	○			○	○	
SPARTA 25 TR / SPARTA 250 TR							
SPARTA 250 S	○				○		
SPARTA 25 / SPARTA 250 T	○				○		
SPARTA 381 S	○	○				●	○
SPARTA 381 T	○	○				●	○
SPARTA 441 S		○				●	○
SPARTA 441 T		○				●	○
SPARTA 441 BP		○				●	○
BC 241 S	○		○	○	●		
BC 241 T	○		○	○	●		
BC 270 S	○			○	●		
BC 270 T	○			○	●		
BC 300 S	○			○	●		
BC 300 T	○			○	●		
BC 241 D	○		○	○	●		
BC 300 D	○			○	●		
BC 350 S	○	○			○	●	○
BC 350 T	○	○			○	●	○
BC 400 S						●	
BC 400 T						●	
741		○			○	●	○
746 S						●	○
746 T						●	○
753 T						●	○
755 MASTER						○	○
BC 530 S						○	●
BC 530 T						○	●
BC 550 MASTER						○	○
BCF 430		○			○	●	○
446 BP ERGO						●	○
453 BP ERGO						●	○
BCF 550						●	○

● szériatartozékok ○ kompatibilis felszerelések






Bozótvágó tartozékok - Vágótárcsák



Kód	Különleges acél fűnyíró pengék		3 fogas speciális acéltárcsák		3 rögzített acélpengés tárcsa
					
	4095567BR	4095675BR	4095637BR	4095638BR	4095643AR
	Ø 10"/255 mm, vastagság 1,6 mm, 25,4 mm furat	Ø 12"/305 mm, vastagság 2,5 mm, 25,4 mm furat	Ø 9"/230 mm, vastagság 1,4 mm, 25,4 mm furat	Ø 10"/255 mm, vastagság 1,4 mm, 25,4 mm furat	Ø 10"/255 mm, vastagság 1,4 mm, 25,4 mm furat
TR 61 E					
TR 91 E					
BCi 30					
BCH 25 S / BCH 250 S			○	○	
BCH 25 T / BCH 250 T			○	○	
BCH 25 D / BCH 250 D			○	○	
BCH 400 S	○	○	○	○	
BCH 40 T / BCH 400 T	○	○	○	○	
BCH 40 BP / BCH 400 BP	○	○	○	○	
BCH 500 S	○	○	○	○	
BCH 50 T / BCH 500 T	○	○	○	○	
BCH 500 BP	○	○	○	○	
SPARTA 25 TR / SPARTA 250 TR					
SPARTA 250 S			○	○	
SPARTA 25 / SPARTA 250 T			○	○	
SPARTA 381 S					
SPARTA 381 T					
SPARTA 441 S					
SPARTA 441 T		○		○	○
SPARTA 441 BP	○			○	○
BC 241 S			○	○	○
BC 241 T			○	○	○
BC 270 S			○	○	
BC 270 T			○	○	
BC 300 S	○			○	○
BC 300 T	○			○	○
BC 241 D					
BC 300 D	○			○	○
BC 350 S	○			○	○
BC 350 T	○			○	○
BC 400 S				○	○
BC 400 T		○		○	○
741		○		○	○
746 S		○		○	○
746 T		○		○	○
753 T		○		○	○
755 MASTER		○		○	○
BC 530 S		○		○	○
BC 530 T		○		○	○
BC 550 MASTER		○		○	○
BCF 430		○		○	○
446 BP ERGO		○		○	○
453 BP ERGO		○		○	○
BCF 550		○		○	○

• szériatartozékok ○ kompatibilis felszerelések

Bozótvágo tartozékok - Vágótárcsák

Kód	3 fogas speciális acéltárcsák		4 fogas speciális acéltárcsák		
					
	4095673BR	4095674BR	4095681AR	4095568AR	4095563AR
	Ø 10"/255 mm, vastagság 1,8 mm, 25,4 mm furat	Ø 12"/305 mm, vastagság 2,4 mm, 25,4 mm furat	Ø 8"/200 mm, vastagság 2 mm, furat 25,4 mm	Ø 9"/230 mm, vastagság 1,4 mm, 25,4 mm furat	Ø 10"/255 mm, vastagság 1,4 mm, 25,4 mm furat
TR 61 E					
TR 91 E					
BCi 30					
BCH 25 S / BCH 250 S	○		○	○	○
BCH 25 T / BCH 250 T	●		○	○	○
BCH 25 D / BCH 250 D	○		○	○	○
BCH 400 S	○	○	○		○
BCH 40 T / BCH 400 T	●	○	○		○
BCH 40 BP / BCH 400 BP	○		○		○
BCH 500 S	●	○	○		○
BCH 50 T / BCH 500 T	●	○	○		○
BCH 500 BP	●		○		○
SPARTA 25 TR / SPARTA 250 TR					
SPARTA 250 S	○		○	○	○
SPARTA 25 / SPARTA 250 T	●		○	○	○
SPARTA 381 S	○				
SPARTA 381 T	●				
SPARTA 441 S	●				
SPARTA 441 T	●	○			○
SPARTA 441 BP	●				○
BC 241 S	●		○	○	○
BC 241 T	●		○	○	○
BC 270 S	●			○	○
BC 270 T	●			○	○
BC 300 S	●			○	○
BC 300 T	●			○	○
BC 241 D	●				
BC 300 D	●			○	○
BC 350 S	●				○
BC 350 T	●				○
BC 400 S	●	○			○
BC 400 T	●	○			○
741	●	○			○
746 S	○	○			○
746 T	○	○			○
753 T	○	○			○
755 MASTER	○	○			○
BC 530 S	○	○			○
BC 530 T	○	○			○
BC 550 MASTER	○	○			○
BCF 430	●	○			○
446 BP ERGO	●	○			○
453 BP ERGO	●	○			○
BCF 550	●	○			○

● szériatartozékok ○ kompatibilis felszerelések

Bozótvágo tartozékok - Vágótárcsák



Kód	8 fogas különleges acéltárcsák		22 fogas különleges acéltárcsák	60 fogas különleges acéltárcsák	
	4095565BR	4095065BR	4095666BR	4095636BR	4095635BR
	Ø 9"/230 mm, vastagság 1,4 mm, 25,4 mm furat	Ø 10"/255 mm, vastagság 1,4 mm, 25,4 mm furat	Ø 8"/200 mm, vastagság 1,6 mm, 25,4 mm furat	Ø 9"/230 mm, vastagság 1,4 mm, 25,4 mm furat	Ø 10"/255 mm, vastagság 1,4 mm, 25,4 mm furat
TR 61 E					
TR 91 E					
BCi 30					
BCH 25 S / BCH 250 S	○				
BCH 25 T / BCH 250 T	○				
BCH 25 D / BCH 250 D	○				
BCH 400 S					
BCH 40 T / BCH 400 T					
BCH 40 BP / BCH 400 BP					
BCH 500 S					
BCH 50 T / BCH 500 T					
BCH 500 BP					
SPARTA 25 TR / SPARTA 250 TR					
SPARTA 250 S	○				
SPARTA 25 / SPARTA 250 T	○				
SPARTA 381 S					
SPARTA 381 T					
SPARTA 441 S					
SPARTA 441 T	○	○	○	○	○
SPARTA 441 BP				○	○
BC 241 S	○	○			
BC 241 T	○	○			
BC 270 S	○				
BC 270 T	○				
BC 300 S	○	○			
BC 300 T	○	○			
BC 241 D					
BC 300 D	○	○			
BC 350 S	○	○		○	○
BC 350 T	○	○		○	○
BC 400 S	○	○	○	○	○
BC 400 T	○	○	○	○	○
741	○	○	○	○	○
746 S		○	○		○
746 T		○	○		○
753 T		○	○		○
755 MASTER		○	○		○
BC 530 S		○	○		○
BC 530 T		○	○		○
BC 550 MASTER		○	○		○
BCF 430		○			○
446 BP ERGO		○	○		○
453 BP ERGO		○			○
BCF 550		○			○

● szériatartozékok ○ kompatibilis felszerelések

Bozótvágo tartozékok - Vágótárcsák

Kód	80 fogas különleges acéltárcsák		Erős, 3 fogas különleges acéltárcsák		Különleges acél visszahajló 2 vagy 3 fogas aprító tárcsák
	4095564BR	4095066BR	4095641BR	4095665BR	4095677BR
	Ø 9"/230 mm, vastagság 1,4 mm, 25,4 mm furat	Ø 10"/255 mm, vastagság 1,4 mm, 25,4 mm furat	Ø 10"/255 mm, vastagság 3,0 mm, 25,4 mm furat	Ø 12"/305 mm, vastagság 3,0 mm, 25,4 mm furat	Ø 12"/305 mm, vastagság 3,0 mm, 25,4 mm furat
TR 61 E					
TR 91 E					
BCi 30					
BCH 25 S / BCH 250 S					
BCH 25 T / BCH 250 T					
BCH 25 D / BCH 250 D					
BCH 400 S			○	○	
BCH 40 T / BCH 400 T			○	○	
BCH 40 BP / BCH 400 BP			○		
BCH 500 S			○	○	
BCH 50 T / BCH 500 T			○	○	
BCH 500 BP			○		
SPARTA 25 TR / SPARTA 250 TR					
SPARTA 250 S					
SPARTA 25 / SPARTA 250 T					
SPARTA 381 S					
SPARTA 381 T					
SPARTA 441 S			○		
SPARTA 441 T	○	○	○		
SPARTA 441 BP	○	○	○		
BC 241 S					
BC 241 T					
BC 270 S					
BC 270 T					
BC 300 S					
BC 300 T					
BC 241 D					
BC 300 D					
BC 350 S	○	○			
BC 350 T	○	○			
BC 400 S	○	○	○		
BC 400 T	○	○	○	○	○
741	○	○	○	○	○
746 S		○	○	●	○
746 T		○	○	●	○
753 T		○	○	●	○
755 MASTER		○	○	●	○
BC 530 S		○	○	●	○
BC 530 T		○	○	●	○
BC 550 MASTER		○	○	●	○
BCF 430		○	○	○	○
446 BP ERGO		○	○	○	○
453 BP ERGO		○	○	○	○
BCF 550		○	○	○	○

● szériatartozékok ○ kompatibilis felszerelések

Bozótvágó tartozékok - Védőburkolatok



Kód	Műanyag védőburkolatok										Fém védőburkolatok	
	600W-os elektromos fűszegélynyíróhoz	BCi akkumulátoros bozótvágozóhoz	850W-os elektromos fűszegélynyíróhoz	Benzinmotoros fűszegélynyíróhoz típus SPARTA TR	sorozatú bozótvágozóhoz BC220/240	A következő típusú bozótvágozóhoz: 725 Ergo	A következő típusú bozótvágozóhoz: SPARTA	BCH-D bozótvágozóhoz 25/40 cc	A következő típusú bozótvágozóhoz: 38/46/53 cm	25/30/34/38 típusú bozótvágozóhoz	Ø 200 mm tárcsáknént 22 fog	Ø 255 mm tárcsákhoz 60/80 fog
TR 61 E	•											
TR 91 E			•									
BCi 30		•										
BCH 25 S / BCH 250 S								•				
BCH 25 T / BCH 250 T								•				
BCH 25 D / BCH 250 D								•				
BCH 400 S								•				
BCH 40 T / BCH 400 T								•				
BCH 40 BP / BCH 400 BP								•				
BCH 500 S								•				
BCH 50 T / BCH 500 T								•				
BCH 500 BP								•				
SPARTA 25 TR / SPARTA 250 TR				•								
SPARTA 250 S							•					
SPARTA 25 / SPARTA 250 T							•					
SPARTA 381 S									○	•		○
SPARTA 381 T									○	•		○
SPARTA 441 S									○	•		○
SPARTA 441 T									○	•		○
SPARTA 441 BP										•		○
BC 241 S					•							
BC 241 T					•							
BC 270 S					○	•						
BC 270 T					○	•						
BC 300 S										•		
BC 300 T										•		
BC 241 D					•							
BC 300 D					•					•		
BC 350 S									•			○
BC 350 T									•			○
BC 400 S									•		○	○
BC 400 T									•		○	○
741									•		○	○
746 S									•		○	○
746 T									•		○	○
753 T									•		○	○
755 MASTER									•		○	○
BC 530 S									•		○	○
BC 530 T									•		○	○
BC 550 MASTER									•		○	○
BCF 430										•		○
446 BP ERGO										•		○
453 BP ERGO										•		○
BCF 550										•		○

• szériatartozékok ○ kompatibilis felszerelések

Bozótvágó tartozékok - Hevederek

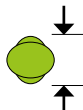
Kód	Egyszerű hevederek		Heveder derékvédővel		Dupla vállheveder		Professzionális vállheveder
	4160463AR	60010143R	4179164R	4179172R	61200106R	63050018AR	63070003AR
	karabinerrel	karabiner nélkül	párnával	párnával komfort	dupla	dupla gyorskioldással	professzionális
TR 61 E		○	○	○			
TR 91 E		●	○	○			
BCi 30	○	○	○	○			
BCH 25 S / BCH 250 S	●	○	○	○			
BCH 25 T / BCH 250 T	●	○	○	○	○	○	
BCH 25 D / BCH 250 D	●	○	○	○			
BCH 400 S	●	○	○	○			
BCH 40 T / BCH 400 T			○	○	● BF000020R	○	○
BCH 40 BP / BCH 400 BP							
BCH 500 S	●	○	○	○			
BCH 50 T / BCH 500 T			○	○	○	○	●
BCH 500 BP							
SPARTA 25 TR / SPARTA 250 TR	○	○	○	○			
SPARTA 250 S	●	○	○	○			
SPARTA 25 / SPARTA 250 T	●	○	○	○	○	○	
SPARTA 381 S	●	○	○	○			
SPARTA 381 T	●	○	○	○	●	○	○
SPARTA 441 S	●	○	○	○			
SPARTA 441 T	●	○	○	○	●	○	○
SPARTA 441 BP							
BC 241 S	●	○	○	○			
BC 241 T	○	○	●	○	○	○	○
BC 270 S	●	○	○	○			
BC 270 T	○	○	●	○	○	○	○
BC 300 S	●	○	○	○			
BC 300 T			●	○	○	○	○
BC 241 D	●	○	○	○			
BC 300 D	●	○	○	○			
BC 350 S	●	○	○	○			
BC 350 T			○	○	○	○	●
BC 400 S	●	○	○	○			
BC 400 T			○	○	○	○	●
741			○	○	●	○	○
746 S	●	○	○	○			
746 T							●
753 T							●
755 MASTER							●
BC 530 S	●	○	○	○			
BC 530 T							●
BC 550 MASTER							●
BCF 430							
446 BP ERGO							
453 BP ERGO							
BCF 550							

● szériatartozékok ○ kompatibilis felszerelések

Bozótvágó tartozékok - Damilok



Termékcsalád	Típus	Átmérő		Hosszúság (m)	Mini blister	Hosszúság (m)	Blister	Hosszúság (m)	Tekerics	Hosszúság (m)	Tekerics
		mm	hüvelyk		Kód		1 lbs-0,450 kg		4 lbs-1,8 kg		17,64 lbs-8 kg



Kiváló minőségű, első osztályú szabadalmaztatott keverékből készült damil, aerodinamikus, csavart profillal. Kisebb ellenállás, csendesebb és alacsonyabb rezgést kelt. Kifejezetten ajánlott akkumulátoros vagy elektromos gépekhez, mivel csökkenti az ellenállást, magas vágás sebességet valamint hosszabb élettartamot biztosít.
Műszaki jellemzők: ideális fűhöz, gazhoz.

Pro-Silent	csavaros	1,6	.065"	15	63040310						
		2,0	.080"	15	63040311	123	63040313				



Magas minőségű, maximális súrlódási és szakadási ellenállást biztosító kopolimerekből készült damil. Műszaki jellemzők: határozott és tiszta vágás; ideális fűhöz gazhoz és kis ágakhoz; nagy vágássebesség.

Greenline	kerek	1,6	.065"	15	63040224A						
		2,0	.080"	15	63040225A						
		2,4	.095"	15	63040226A	87	63040104B	349	63040107A	1560	63042013A
		2,7	.106"	15	63040182A	72	63040181A	280	63040240	1232	63042006A
		3,0	.119"	15	63040227A	56	63040105C	223	63040108A	1000	63042008A
		3,5	.139"	12	63040228A	41	63040174B	164	63040175A	736	63042001A
		4,0	.157"			31	63040256A				



Greenline	négyzetes	2,4	.095"	15	63040229A	69	63040235A				
		2,7	.106"	15	63040277A	56	63040276A	217	63040279	968	63042007A
		3,0	.119"	15	63040278A	44	63040206B	175	63040204A	784	63042009A
		3,5	.139"			32	63040201B	129	63040273	576	63042016A



Maximális ellenállási és szakadási rugalmasságot, valamint maximális súrlódási ellenállási erőt biztosító két anyagból készült professzionális damil. Élettartama akár 30%-kal is meghaladja a hagyományos damilokét.
Műszaki jellemzők: ideális fűhöz, gazhoz, kis ágakhoz és nádasokhoz kövek és fal jelenléte esetén is; nagy vágássebesség.

First	kerek	2,4	.095"	15	63040231A	87	63040238A				
		3,0	.119"	15	63040280A	56	63040138B	223	63040271	1000	63042012A
		3,5	.139"	12	63040288A	41	63040140B	164	63040266	736	63042015A
		4,0	.157"			31	63040258A	123	63040260	560	63042010A



Professzionális damil: maximális teljesítményt nyújt a súrlódási, törési és beragadási ellenállás terén; keresztmetszete kétrétegű: a belső mag rendkívüli szakadási ellenállást, a külső borítás nagyon magas kopási ellenállást biztosít.
Műszaki jellemzők: ideális fűhöz, gazhoz, kis ágakhoz, nádasokhoz és cserjésekhez kövek és fal jelenléte esetén is; nagy vágássebesség.

Titanium	kerek	3,0	.119"			56	63040208B	168	63040212A*	1000	63042003A
		3,5	.139"			41	63040209B	123	63040213A*	736	63042004A

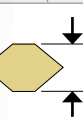
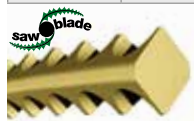


Professzionális innovatív damil, maximális rugalmasságot és súrlódási ellenállási erőt biztosít. Megerősített fűrészfog profil a maximális vágóteljesítmény biztosításához.

Műszaki jellemzők: határozott és tiszta vágás; ideális kis ágakhoz, nádasokhoz és cserjésekhez 12 mm-es átmérőig; nagy vágássebesség; a hagyományos daminál csendesebb, a hagyományos acélpengénél biztonságosabb és praktikusabb.

* Titanium csomag súlya tekericsben 3 lbs - 1,350 kg

Platin-Cut	fogazott négyszög elem	2,7	.106"	15	63040234A	57	63040242A				
		3,0	.119"			44	63040244A	175	63040246		
		3,5	.139"			32	63040249A	128	63040252	632	63042002A
		4,0	.157"			25	63040262A	99	63040264		



Professzionális innovatív damil, maximális rugalmasságot és súrlódási ellenállási erőt biztosít. Megerősített fűrészfog profil a maximális vágóteljesítmény biztosításához.

Műszaki jellemzők: határozott és tiszta vágás; ideális kis ágakhoz, nádasokhoz és cserjésekhez 12 mm-es átmérőig; nagy vágássebesség; a hagyományos daminál csendesebb, a hagyományos acélpengénél biztonságosabb és praktikusabb.

Saw-Blade Gold	fűrészfog	3,0	.139"			37	63040248B				
		3,5	.157"			27	63040254B	143	63040275		

Bozótvágó tartozékok - Damiók



Javasolt hengerűrtartalom



Javasolt fej



Javasolt alkalmazás

Elektromos szegélynyírók	22 cc	25 cc	30 cc	35 cc	40 cc	44 cc	több mint 50 cm ³	Tap&Go Ø 105	Tap&Go Ø 109	Tap&Go Ø 130-160	Load&Go Ø 103	Load&Go Ø 110	Load&Go Ø 130	Multiline	Fű	Gaz, ágmaradványok	Nádasok, kis bokrok	Ajtnővényzet	Járdák, parkolók
	•	•						•	•		•				•				
	•	•	•					•	•	•	•				•				
	•	•	•	•				•	•	•	•				•				
		•	•	•	•				•	•	•				•	•			
			•	•	•	•				•	•				•	•	•		•
				•	•	•	•			•	•				•	•	•	•	•
					•	•	•			•	•				•	•	•	•	•
						•	•			•	•				•	•	•	•	•
							•			•	•				•	•	•	•	•
										•	•				•	•	•	•	•
										•	•				•	•	•	•	•
										•	•				•	•	•	•	•
										•	•				•	•	•	•	•

Fűnyírók minden zöldterülethez és testreszabott megoldások.

Technológia és kényelem

Az **Oleo-Mac** többféle eszközt kínál a különböző zöldterületek fűvének nyírásához. A tologató fűnyíró az olyan szűk terekhez van tervezve, ahol a manőverezhetőség jelenti a legfőbb szempontot; az önjáró fűnyíró viszont a nagyobb kiterjedésű kertek nyírásához ideális. Modelljeinknél a műszaki jellemzők is eltérőek, de minden elképzelhető igényt kielégítenek: a vágásmagasság kerekenként vagy központilag állítható be, az indítás történhet kézzel vagy elektromosan, a hajtás pedig lehet akkumulátoros, benzines vagy elektromos. A meghajtásnak, az acél első lökhárítónak, az alumínium kerekeknek és a megerősített karosszériának köszönhetően a professzionális fűnyírók a nagy – és akár egyenetlen – területek nyírásában nyújtanak kiváló teljesítményt.



Vágásmagasság-beállító rendszer, kényelmes karral működtethető.



Nagy méretű kerekek, ideálisan futnak a legnehezebb talajokon is.



Vágórendszer, amely magában foglalja a talajtakarást, a begyűjtést, a szabvány oldalsó ürítést és terelőt a hátsó ürítéshez.



Alumíniumkerekek: maximális ellenállást biztosítanak a legnehezebb munkákkal szemben is.



Professzionális meghajtás 3 sebességfokozattal a haladási sebességnek a munka és a talaj típusa szerinti beállításához.



A megtelt zsák kijelző mutatja, hogy mikor kell kiüríteni a kosarat, így módon lecsökkentve az állásidőt a szint ellenőrzése miatt, és segít elkerülni a fű kiömlését, ha túlságosan megtelne a kosár.



Fűnyírók

Útmutató a fűnyíró kiválasztásához

		OTTHON	VIDÉK	VÁROS
FŰNYÍRÁS	Elektromos	K 35 K 40 G 44 G 48		
	Akkumulátoros	Gi 40 Gi 44 Gi 48		
	COMFORT tologató és önjáró		G 44 G 48	
	COMFORT PLUS tologató		G 44 G 48	
	COMFORT PLUS önjáró		G 44 G 48 G 53	
	ALLROAD PLUS 4 önjáró		G 48 G 53	
	ALLROAD ALUMINIUM önjáró			MAX 48 MAX 53
	ALUMINIUM PRO önjáró			MAX 53
	LUX 55 önjáró professzionális			LUX 55

Elektromos fűnyírók

A ház körüli zöldterület gondozásához sokoldalú, könnyen kezelhető és a tartós használatot jól tűró eszközök szükségesek. Az elektromos fűnyírók kis vagy közepes méretű felületek karbantartására alkalmasak. Hatékonyságuk mellett egyszerűen, célirányosan és zaj nélkül használhatók a kertekben és zöldterületeken. A benzinmotoros modellekhez képest az elektromos fűnyírók három előnyt kínálnak: nem szükséges feltöltés, megszüntetik a környezeti kibocsátást, és jelentősen csökkentik a zajszennyezést.



A vágásmagasság független, és minden keréken állítható.



Késkapcsoló a markolaton elhelyezett kényelmes kar segítségével.



Acélváz, amely nagyobb ellenállást és erőteljesebb felépítést biztosít a gépnek.



300 m²



550 m²



600-800 m²



700-800 m²

K 35 P

K 40 P

G 44 PE COMFORT PLUS

G 48 PE COMFORT PLUS

Ház anyaga	ABS	ABS	acél	acél
Az elektromos motorteljesítmény	1,1 kW	1,3 kW	1,5 kW	1,6 kW
Vágásszélesség	33 cm	38 cm	41 cm	46 cm
Meghajtás	tologatós	tologatós	tologatós	tologatós
Vágásállítás	független	független	független	független
Vágásmagasság	20-36-52 mm	28-44-60 mm	28 és 75 mm között	28 és 75 mm között
Kosár űrtartalma	25 L	40 L	60 L	60 L
Mulcsozó/Oldalkidobó	nincs/nincs	nincs/nincs	nincs/nincs	nincs/nincs
Súly	12,2 kg	15,0 kg	21,0 kg	24,0 kg

Akkumulátoros fűnyíró

Az akkumulátor használata a fűnyírók esetében is jelentős előnyökkel jár, melyek miatt nem fogjuk visszasírni a robbanómotoros eszközöket. Mik ezek az előnyök? Egyszerű használat, zajszint csökkenés, kipugógázok teljes megszűnése. A téli üres tartályos tárolás, a gyertyacsere, a szűrő tisztítás és a keverék beszerzése csak egy emlék marad az akkumulátoros motorok esetén, anélkül, hogy a funkcióról le kelljen mondani. Úgy a **Gi 44** mint a **Gi 48** kettős akkumulátor tárolóval rendelkezik, ami lehetővé teszi a hatótávolság kiterjesztését akár két 5 Ah akkumulátorig, és ez megnöveli a lefedett vágásfelületet. Mindkét gép acélvázra épül, központi vágásmagasság állító vezérléssel, nagy fűgyűjtő kosárral és a **Gi 48** modellek esetén 4 in 1 vágásfunkcióval rendelkezik annak biztosítására, hogy a fűnyírást kosár nélkül talajtakaró rendszerrel vagy oldalsó kitérővel is lehessen végezni. A kompakt és könnyen kezelhető műanyag vázas **Gi 40 P** modell a kis vágásfelületű kertekhez ajánlott.



Gi 40 P Gi 44 P Gi 44 T Gi 48 P Gi 48 T

	Gi 40 P	Gi 44 P	Gi 44 T	Gi 48 P	Gi 48 T
Motortípus	Szénkefe nélküli	Szénkefe nélküli	Szénkefe nélküli	Szénkefe nélküli	Szénkefe nélküli
Feszültség	40 V	40 V	40 V	40 V	40 V
Akkumulátorok maximális száma	1	2	2	2	2
Akkumulátor a működéshez	Bi 2,0 OM / Bi 5,0 OM	Bi 2,0 OM / Bi 5,0 OM	Bi 5,0 OM	Bi 5,0 OM	Bi 5,0 OM
Ház anyaga	polipropilén	acél	acél	acél	acél
Meghajtás	tologatós	tologatós	önjáró	tologatós	önjáró
Vágás szélesség	37 cm	41 cm	41 cm	46 cm	46 cm
Vágásmagasság	18-től 60 mm között	28-től 75 mm között	28-től 75 mm között	28-től 75 mm között	28-től 75 mm között
Gyűjtőkosár űrtartalom	40 L	70 L	70 L	70 L	70 L
Mulcsozó/Oldalkidobó	nincs/nincs	nincs/nincs	nincs/nincs	szériatartozék/ szériatartozék	szériatartozék/ szériatartozék
Vágásfelület akár (*)	120 m ² (1x2,0 Ah) 300 m ² (1x5,0 Ah)	140 m ² (1x2,0 Ah) 280 m ² (2x2,0 Ah) 350 m ² (1x5,0 Ah) 700 m ² (2x5,0 Ah)	250 m ² (1x5,0 Ah) 500 m ² (2x5,0 Ah)	250 m ² (1x5,0 Ah) 500 m ² (2x5,0 Ah)	250 m ² (1x5,0 Ah) 500 m ² (2x5,0 Ah)
Súly üresen, akkumulátorok nélkül	13 kg	23 kg	25 kg	27 kg	29 kg
Töltési idő CRG segítségével	88' (2,0 Ah) / 220' (5,0 Ah)	88' (2,0 Ah) / 220' (5,0 Ah)	220' (5,0 Ah)	220' (5,0 Ah)	220' (5,0 Ah)
Töltési idő FAST CRG segítségével	40' (2,0 Ah) / 70' (5,0 Ah)	40' (2,0 Ah) / 70' (5,0 Ah)	70' (5,0 Ah)	70' (5,0 Ah)	70' (5,0 Ah)

(*) A vágásteljesítmény különböző tényezőktől függ: a kert kialakítása, a felület jellemzői (hosszúság, fűnedvesség), haladási sebesség, vágástípus (gyűjtés, mulching vagy oldalsó ürítés)

COMFORT tologatós és önjáró fűnyírók

A **COMFORT** sorozatú fűnyíró hatékony segítség a kis területek karbantartását végző magánfelhasználók számára, akik robbanómotoros, jól kezelhető és könnyen használható modelleket keresnek.



Az acélváz nagyobb ellenállást és erőteljesebb felépítést biztosít a gépnek.



Az EMAK gyártmányú 4 ütemű magas szintű technológiával tervezett motorok, egyszerű indítást, kiváló teljesítményt, megbízhatóságot és hosszú élettartamot biztosítanak.



Erős és ergonomikus műanyag karok, amelyek a fogantyút teljesen körbeölelve kényelmes és biztos fogást biztosítanak.



A csapágyazott, újszerű design alapján készült kerekek elősegítik a gép gördülékenységét.



Home Plus 800-1000 m²

Home Plus 800-1000 m²

Home Plus 1000-1400 m²

G 44 PK COMFORT

G 44 TK COMFORT

G 48 PK COMFORT

Ház anyaga	acél	acél	acél
Hengerűrtartalom	123 cm ³	123 cm ³	123 cm ³
Motor márka/modell	Emak K 450 OHV	Emak K 450 OHV	Emak K 450 OHV
Vágásszélesség	41 cm	41 cm	46 cm
Meghajtás	tologatós	önjáró (3,6 km/h)	tologatós
Vágásállítás	független	központi	független
Vágásmagasság	28 és 75 mm között	28 és 75 mm között	28 és 75 mm között
Kosár űrtartalma	60 L	60 L	60 L
Mulcsozó/Oldalkidobó	nincs/nincs	nincs/nincs	rendelhető opció/nincs
Súly	24,0 kg	27,4 kg	31,5 kg

COMFORT PLUS tologatós fűnyírók

A tologatós fűnyírók a legfeljebb 1400 négyzetméteres terület gondozását végző magánfelhasználók számára jelentenek jó megoldást. A **COMFORT PLUS** széria tervezésekor külön szempontot jelentettek az ergonomikus megoldások és a funkcionális formatervezés. Az acélházas kivitel fokozza a gép stabilitását és robusztus jellegét.



70 l-es erős és sokoldalú műanyag zsák (az összeszereléshez nem kell külön felszerelés) telítettség jelzővel, amely mutatja, ha a kosár tele van.



A csapágyazott, újszerű design alapján készült kerekek elősegítik a gép gördülékenységét.



A vágásmagasság független, és minden keréken állítható.



Opcionális mulcsozó betét: a levágott fű egészen finom részecskékre vágható, amelyek lerakódnak a füves felület alján, hogy tiszta és mindig egyenletes felületet kapjon a gyepek.

G 48/66110127R



G 44 PB COMFORT PLUS

G 44 PK COMFORT PLUS

G 48 PK COMFORT PLUS

G 48 PBQ COMFORT PLUS

Ház anyaga	acél	acél	acél	acél
Hengerűrtartalom	125 cm ³	139 cm ³	139 cm ³	140 cm ³
Motor márka/modell	Briggs & Stratton sorozat 450E OHV	Emak K 605 OHV	Emak K 605 OHV	Briggs & Stratton sorozat 550E OHV
Vágásszélesség	41 cm	41 cm	46 cm	46 cm
Meghajtás	tologatós	tologatós	tologatós	tologatós
Vágásállítás	független	független	független	független
Vágásmagasság	28 és 75 mm között	28 és 75 mm között	28 és 75 mm között	28 és 75 mm között
Kosár űrtartalma	70 L	70 L	70 L	70 L
Mulcsozó/Oldalkidobó	nincs/nincs	nincs/nincs	rendelhető opció/nincs	rendelhető opció/nincs
Súly	23,4 kg	24,0 kg	25,4 kg	24,4 kg

COMFORT PLUS önjáró fűnyírók

A gyomos és lejtős területek gondozásához az önjáró fűnyírók jelentik a legjobb megoldást. Az önjáró fűnyírók legfőbb jellemzője az, hogy a kerekek a motorhoz vannak csatlakoztatva. Ennek a műszaki megoldásnak köszönhetően könnyebb a gép tologatása, a vágás manőverek pedig jelentős mértékben optimalizáltak. Az egysebességű **COMFORT PLUS** széria ideális választás nagy területek, valamint csúszós vagy enyhén lejtős terek esetén. Elektromos indítású akkumulátoros **TKE** modellek is elérhetők, amelyek indítása kényelmes és könnyű.



Az acélváz nagyobb ellenállást és erőteljesebb felépítést biztosít a gépnek.



Erős és ergonomikus műanyag karok, amelyek a fogantyút teljesen körbeölelve kényelmes és biztos fogást biztosítanak.



A szériatartozék mulcsozópengé és a ház aerodinamikus formája kiváló vágás teljesítményt és a gyűjtőzsák tökéletes töltését biztosítja.



70 l-es erős és sokoldalú műanyag zsák (az összeszereléshez nem kell külön felszerelés), telítettség jelzővel, amely mutatja, ha a kosár tele van.



Home Plus 1000-1200 m²



Home Plus 1400-1800 m²

G 44 TK COMFORT PLUS

G 48 TK COMFORT PLUS

Ház anyaga	acél	acél
Hengerűrtartalom	139 cm ³	139 cm ³
Motor márka/modell	Emak K 605 OHV	Emak K 605 OHV
Vágásszélesség	41 cm	46 cm
Meghajtás	önjáró (3,6 km/h)	önjáró (3,6 km/h)
Vágásállítás	központi	központi
Vágásmagasság	28 és 75 mm között	28 és 75 mm között
Kosár űrtartalma	70 L	70 L
Mulcsozó/Oldalkidobó	nincs/nincs	rendelhető opció/nincs
Súly	28,3 kg	30,4 kg

COMFORT PLUS önjáró fűnyírók



Vágásmagasság-beállító rendszer, kényelmes karral működtethető.



A csapágyazott, újszerű design alapján készült kerekek elősegítik a gép gördülékenységét.



Opcionális mulcsozóbetét: a levágott fű egészen finom részecskékre vágható, amelyek lerakódnak a füves felület alján, hogy tiszta és mindig egyenletes felületet kapjon a gyep.

G 48/66110127R



1400-1800 m²

1400-1800 m²

1400-1800 m²

G 48 TKE COMFORT PLUS G 48 TBQ COMFORT PLUS G 48 TBX COMFORT PLUS

Ház anyaga	acél	acél	acél
Hengerűrtartalom	166 cm ³	140 cm ³	150 cm ³
Motor márka/modell	Emak K 655i OHV elektromos indítású, akkumulátoros	Briggs & Stratton sorozat 550E OHV	Briggs & Stratton sorozat 625EXi OHV
Vágásszélesség	46 cm	46 cm	46 cm
Meghajtás	önjáró (3,6 km/h)	önjáró (3,6 km/h)	önjáró (3,6 km/h)
Vágásállítás	központi	központi	központi
Vágásmagasság	28 és 75 mm között	28 és 75 mm között	28 és 75 mm között
Kosár űrtartalma	70 L	70 L	70 L
Mulcsozó/Oldalkidobó	rendelhető opció/nincs	rendelhető opció/nincs	rendelhető opció/nincs
Súly	31,5 kg	28,4 kg	30,6 kg

COMFORT PLUS önjáró fűnyírók



A TKE modellek, tölthető akkumulátorral működtetett elektromos önindítóval szerelt Emak motorral, fáradtságmentes indításokat biztosítanak. A motor berántó indítással is rendelkezik.



Opcionális mulcsozóbetét: a levágott fű egészen finom részecskékre vágható, amelyek lerakódnak a fűves felület alján, hogy tiszta és mindig egyenletes felületet kapjon a gyep.

G 53/66070096R



G 53 TK COMFORT PLUS G 53 TKE COMFORT PLUS G 53 TBX COMFORT PLUS

Ház anyaga	acél	acél	acél
Hengerűrtartalom	166 cm ³	166 cm ³	150 cm ³
Motor márka/modell	Emak K 655 OHV	Emak K 655i OHV elektromos indítású, akkumulátoros	Briggs & Stratton sorozat 625EX OHV
Vágásszélesség	51 cm	51 cm	51 cm
Meghajtás	önjáró (3,6 km/h)	önjáró (3,6 km/h)	önjáró (3,6 km/h)
Vágásállítás	központi	központi	központi
Vágásmagasság	28 és 75 mm között	28 és 75 mm között	28 és 75 mm között
Kosár űrtartalma	70 L	70 L	70 L
Mulcsozó/Oldalkidobó	rendelhető opció/nincs	rendelhető opció/nincs	rendelhető opció/nincs
Súly	31,8 kg	32,9 kg	31,6 kg

ALLROAD PLUS 4 önjáró fűnyírók

Az **ALLROAD PLUS 4** szériánál a gyűjtőn túl a mulcsozó és az oldalkidobós funkció is szériatartozék. Nagyobb méretű kerekek mellett az egysebességes változat, illetve a sebesség variátor megléte (**VK** modell) egyenetlen terepen is jobb gördülékenységet biztosít. **TBXE** és **TKE** elektromos indítású akkumulátoros modellek is elérhetők, amelyek indítása kényelmes és könnyű.



Az acélváz nagyobb ellenállást és erőteljesebb felépítést biztosít a gépnek.



Nagyméretű kerekek (hátsó 280 mm, elől 200 mm) golyóscsapágyakkal, amelyek nagyobb gördülékenységet és mindig optimális haladást biztosítanak minden talajtípuson.



"4 funkciós vágás": vágórendszer mulcsozással, gyűjtéssel, standard oldalkidobó funkcióval és terelőlemezzel hátsó kidobáshoz.



Mulcsozó készlet: a levágott fű egészen finom részecskékre vágható, amelyek lerakódnak a füves felület alján, hogy tiszta és mindig egyenletes felületet kapjon a gyeplé.

G 48/66110127R



G 48 TK ALLROAD PLUS 4



G 48 TKE ALLROAD PLUS 4

Ház anyaga	acél	acél
Hengerűrtartalom	166 cm ³	166 cm ³
Motor márka/modell	Emak K 655 OHV	Emak K 655i OHV elektromos indítású, akkumulátoros
Vágásszélesség	46 cm	46 cm
Meghajtás (sebesség)	önjáró (3,6 km/h)	önjáró (3,6 km/h)
Vágásállítás	központi	központi
Vágásmagasság	28 és 75 mm között	28 és 75 mm között
Kosár űrtartalma	70 L	70 L
Mulcsozó/Oldalkidobó	szériatartozék/szériatartozék	szériatartozék/szériatartozék
Súly	36,0 kg	36,0 kg

ALLROAD PLUS 4 önjáró fűnyírók



A **TBXE** modellek, tölthető akkumulátorral működtetett elektromos önindítóval szerelt Briggs & Stratton motorral, fáradtságmentes indításokat biztosítanak.



Széria mulcsozóbetét: a levágott fű egészen finom részecskékre vágható, amelyek lerakódnak a füves felület alján, hogy tiszta és mindig egyenletes felületet kapjon a gyep.

G 48/66110127R

G 53/66070096R



1400-1800 m²

instart IS



1600-2000 m²



1600-2000 m²



G 48 TBXE ALLROAD PLUS 4 G 53 TK ALLROAD PLUS 4 G 53 TBX ALLROAD PLUS 4

Ház anyaga	acél	acél	acél
Hengerűrtartalom	163 cm ³	196 cm ³	150 cm ³
Motor márka/modell	Briggs & Stratton sorozat 675 IS OHV elektromos indítású, akkumulátoros	Emak K 805 OHV	Briggs & Stratton sorozat 625EX OHV
Vágásszélesség	46 cm	51 cm	51 cm
Meghajtás (sebesség)	önjáró (3,6 km/h)	önjáró (3,6 km/h)	önjáró (3,6 km/h)
Vágásállítás	központi	központi	központi
Vágásmagasság	28 és 75 mm között	28 és 75 mm között	28 és 75 mm között
Kosár űrtartalma	70 L	70 L	70 L
Mulcsozó/Oldalkidobó	szériatartozék/szériatartozék	szériatartozék/szériatartozék	szériatartozék/szériatartozék
Súly	36,0 kg	37,4 kg	34,4 kg

ALLROAD PLUS 4 önjáró fűnyírók



A **VK** modell variátoros meghajtással rendelkezik, amely lehetővé teszi, hogy a haladást a saját igényeihez igazítsa.



Elülső lökhárító beépített szállítógantyúval, ami jobban védi a házat a véletlen ütközésektől.



G 53 TBXE ALLROAD PLUS 4 G 53 THX ALLROAD PLUS 4 G 53 VK ALLROAD PLUS 4

Ház anyaga	acél	acél	acél
Hengerűrtartalom	163 cm ³	166 cm ³	196 cm ³
Motor márka/modell	Briggs & Stratton sorozat 675 IS OHV elektromos indítású, akkumulátoros	Honda GCVx 170 OHV	Emak K 805 OHV
Vágásszélesség	51 cm	51 cm	51 cm
Meghajtás (sebesség)	önjáró (3,6 km/h)	önjáró (3,6 km/h)	önjáró, variátoros (2,5 - 4,5 km/h)
Vágásállítás	központi	központi	központi
Vágásmagasság	28 és 75 mm között	28 és 75 mm között	28 és 75 mm között
Kosár űrtartalma	70 L	70 L	70 L
Mulcsozó/Oldalkidobó	szériatartozék/szériatartozék	szériatartozék/szériatartozék	szériatartozék/szériatartozék
Súly	37,0 kg	34,0 kg	38,6 kg

ALLROAD ALUMINIUM önjáró fűnyírók

Az **ALLROAD ALUMINIUM** modellek a stabilitás mintapéldái: 46 és 51 cm-es, 4 mm vastag fröccsöntött alumínium gépvázuk kiváló ellenállást biztosít az ütésekkel és a korrózióval szemben. A nagy szilárdságú mulcsozó kés és a gépváz aerodinamikai kialakítása optimális vágást és tökéletes zsáktöltést biztosít, miközben – a bevont golyóscsapágyakkal szerelt kerekeknek köszönhetően – mindenféle terepen garantált a gép előrehaladása.



A 4 mm vastag kovácsolt alumínium váz alacsony súlyt és nagy mechanikai ellenállást, valamint korrózió elleni védelmet biztosít a használat során.



IMPACT sorozatú, védőtokos golyóscsapágyakkal szerelt nagyméretű kerekek (Ø 280 mm hátul és Ø 200 mm elől): nagyobb gördülékenységet és mindig optimális haladást biztosítanak minden talajtípuson.



Széria mulcsozóbetét: a levágott fű egészen finom részecskékre vágható, amelyek lerakódnak a füves felület alján, hogy tiszta és mindig egyenletes felületet kapjon a gyeplé.

MAX 48/66090147R

MAX 53/66060372R



sharpe pro 1800-2200 m²

sharpe pro 2000-2400 m²

sharpe pro 2000-2400 m²

MAX 53 TBX

MAX 48 TK ALLROAD ALUMINIUM

MAX 53 TK ALLROAD ALUMINIUM

MAX 53 TBX ALLROAD ALUMINIUM

	MAX 48 TK ALLROAD ALUMINIUM	MAX 53 TK ALLROAD ALUMINIUM	MAX 53 TBX ALLROAD ALUMINIUM
Ház anyaga	alumínium	alumínium	alumínium
Hengerűrtartalom	166 cm ³	196 cm ³	163 cm ³
Motor márka/modell	Emak K 655 OHV	Emak K 805 OHV	Briggs & Stratton sorozat 675EXi OHV
Vágásszélesség	46 cm	51 cm	51 cm
Meghajtás (sebesség)	önjáró (3,6 km/h)	önjáró (3,6 km/h)	önjáró (3,6 km/h)
Vágásállítás	központi	központi	központi
Vágásmagasság	28 és 75 mm között	28 és 75 mm között	28 és 75 mm között
Kosár űrtartalma	80 L	80 L	80 L
Mulcsozó/Oldalkidobó	szériatartozék/nincs	szériatartozék/nincs	szériatartozék/nincs
Súly	41,5 kg	42,6 kg	40,9 kg

ALLROAD ALUMINIUM önjáró fűnyírók



A Briggs & Stratton motoros **TBXE** modell tölthető akkumulátorral működtetett elektromos önindítóval rendelkezik, ami fáradtságmentes indításokat biztosít.



A **VBD** modell variátoros meghajtással rendelkezik, amely lehetővé teszi, hogy a haladást a saját igényeihez igazítsa.



Központosított, erős és ergonomikus fogantyúval vezérelt vágásmagasság-állító eszköz: 5 pozíciós vágásmagasság állítás 28-75 mm között.



2000-2400 m²

instartis



2000-2400 m²

INSTART



2000-2400 m²

MAX 53 TBXE ALLROAD ALUMINIUM MAX 53 VBD ALLROAD ALUMINIUM MAX 53 THX ALLROAD ALUMINIUM

Ház anyaga	alumínium	alumínium	alumínium
Hengerűrtartalom	163 cm ³	161 cm ³	166 cm ³
Motor márka/modell	Briggs & Stratton sorozat 675iS OHV elektromos indítás	Briggs & Stratton sorozat 750EX OHV	Honda GCVx 170 OHV
Vágásszélesség	51 cm	51 cm	51 cm
Meghajtás (sebesség)	önjáró (3,6 km/h)	önjáró, variátoros (2,5 - 4,5 km/h)	önjáró (3,6 km/h)
Vágásállítás	központi	központi	központi
Vágásmagasság	28 és 75 mm között	28 és 75 mm között	28 és 75 mm között
Kosár űrtartalma	80 L	80 L	80 L
Mulcsozó/Oldalkidobó	szériatartozék/nincs	szériatartozék/nincs	szériatartozék/nincs
Súly	42,5 kg	45,5 kg	41,6 kg

ALUMINIUM PRO önjáró fűnyírók

Ezek a gépek – akár folyamatos használat mellett is – ideálisak a 2000 négyzetméternél nagyobb területekhez, és tartós minőséget garantálnak az olyan műszaki megoldásoknak köszönhetően, mint az acél erőátvitel, az alumínium kerekek, az elülső acél lökhárító és az erősített gépváz. A két részből álló fogantyú ergonómiája javítja a gép irányíthatóságát. A vágásmagasság-beállítási rendszer (a középső helyzetben könnyen elérhető kényelmes markolattal), a műanyag és vászon gyűjtőkosár (telített zsák kijelzővel ellátva) néhány olyan megoldás, amelyek alkalmazásával fokozható a kezelő kényelme.



A 4 mm vastag kovácsolt alumínium váz alacsony súlyt és nagy mechanikai ellenállást, valamint korrózió elleni védelmet biztosít a használat során.



Acél első lökhárító beépített szállítófogantyúval: jobban védi a vázat a véletlen ütközésektől.



Nagy átmérőjű alumíniumkerekek (208 mm elöl, 235 mm hátul) golyóscsapágyakkal és cserélhető futófelülettel.



Széria mulcszóbetét: a levágott fű egészen finom részecskékre vágható, amelyek lerakódnak a fűves felület alján, hogy tiszta és mindig egyenletes felületet kapjon a gyeplé.

MAX 53/66060372R



sharp pro 2000-2400 m²



sharp pro 2000-2400 m² POWER START

MAX 53 TK ALUMINIUM PRO

MAX 53 VBD ALUMINIUM PRO

Ház anyaga	alumínium	alumínium
Hengerűrtartalom	196 cm ³	161 cm ³
Motor márka/modell	Emak K 805 OHV	Briggs & Stratton sorozat 750EX OHV
Vágásszélesség	51 cm	51 cm
Meghajtás (sebesség)	önjáró (3,4 km/h)	önjáró, variátoros (2,5 - 4,5 km/h)
Vágásállítás	központi	központi
Vágásmagasság	30 és 70 mm között	30 és 70 mm között
Kosár űrtartalma	80 L	80 L
Mulcszó/Oldalkidobó	szériatartozék/nincs	szériatartozék/nincs
Súly	50,1 kg	49,4 kg

LUX 55 professzionális fűnyírók

Ezek a rendkívül erőteljes felépítéssel és nedves fű esetén is nagy töltési kapacitással jellemezhető modellek a zöldterületek karbantartásával foglalkozó szakemberek által igényelt minden jellemzővel rendelkeznek (professzionális alumínium erőátvitel, 80 literes gyűjtőzsák és nagy átmérőjű alumínium kerekek). Ideálisak a nagyméretű (2300 négyzetméter feletti) területekhez, továbbá az intenzív és folyamatos munkavégzéshez; ezek a modellek nagyfokú megbízhatóságot és tartósan állandó minőséget garantálnak.



Alumíniumház nagy és robusztus oldalsó és előlő védőburkolattal.



Központi vágásmagasság-állítás kényelmesen, előre kialakított pozíciókba állítható karral.



Opcionális mulcsozóbetét: a levágott fű egészen finom részecskékre vágható, amelyek lerakódnak a fűves felület alján, hogy tiszta és mindig egyenletes felületet kapjon a gyeplé (kés + késtartó agy + fedél).

LUX 55/8203502AR



LUX 55 TBD

LUX 55 TBI

LUX 55 HXF

	LUX 55 TBD	LUX 55 TBI	LUX 55 HXF
Ház anyaga	alumínium	alumínium	alumínium
Hengerűrtartalom	161 cm ³	190 cm ³	163 cm ³
Motor márka/modell	Briggs & Stratton sorozat 750EX OHV	Briggs & Stratton sorozat 850PXi OHV	Honda GXV 160 OHV
Vágásszélesség	53 cm	53 cm	53 cm
Meghajtás (sebesség)	önjáró (3,6 km/h)	önjáró 3 sebességfokozattal (1 ^a : 2,2 – 2 ^a : 3,6 – 3 ^a : 4,5 km/h)	önjáró 3 sebességfokozattal (1 ^a : 2,2 – 2 ^a : 3,6 – 3 ^a : 4,5 km/h)
Vágásállítás	központi	központi	központi
Vágásmagasság	20 és 75 mm között	20 és 75 mm között	20 és 75 mm között
Kosár űrtartalma	80 L	80 L	80 L
Mulcsozó/Oldalkidobó	rendelhető opció/nincs	rendelhető opció/nincs	rendelhető opció/nincs
Súly	53,3 kg	51,3 kg	63,3 kg

Lélegző és táplálkozó talaj: a fű viruló fejlődéséhez.

Technológia és kényelem

Igényes felhasználók valamint parkfenntartók számára ajánlott eszközök. A szezon folyamán legalább két alkalommal érdemes elvégezni a szellőztetést, biztosítva ezzel a fű levegőzését, a gyomok, moha eltávolítását, illetve azt, hogy a pára és a tápanyagok eljussanak a gyökérzetig, elősegítve a szabályos fejlődést.



Erős, edzett acélkések (**SCA 50 H** modellnél lebegő kivitel), amelyek a legkeményebb talajokkal is megbírkóznak.



Tökéletes haladás bármilyen felületen a csapágyakra szerelt erőteljes kerekeknek köszönhetően (fém kivitel az **SCA 50 H** modellnél).



Erősített acélváz a legnehezebb akadályok hatékony leküzdésére.



Memóriás magasságállító rendszer a gép magasságának gyors visszaállításához az átállások után.



Egy kényelmes karnak köszönhető könnyített rendszer a markolat behajtásához és helymegtakarításhoz a tárolás során.



Kis környezetterhelésű, EURO 5 motorok: megfelelnek a legszigorúbb károsanyag-kibocsátási jogszabályoknak.





Gyepszellőztetők

Útmutató a gyepszellőztetők kiválasztásához

		OTTHON	VIDÉK	VÁROS
A PÁZSIT SZELLŐZTETÉSÉHEZ	Ház körüli használatra	SCA 38 R		
	Professzionális használatra		SCA 50 H	

Gyepszellőztetők ház körüli használatra

Praktikus és könnyen kezelhető gyepszellőztető ház körüli használatra egészen 1000 m²-es telekméretig; a fűnyírót kiegészítő ideális eszköz a fű szezonális levegőztetéséhez, a szezon első fűnyírásai előtti használatához a gyom, moha és nemeztől való megszabadításához a jobb levegőzés érdekében. Magvetés és trágyázás előtt is hasznos a tápanyagok hatékony felszívódása érdekében.



Behajtható markolat a könnyebb tárolás érdekében.



Praktikus kar a munkavégzés mélységének beállítására. A markolat bal oldalán elhelyezve lehetővé teszi a gyors és könnyű beállításokat a gép használata során.



15 rögzített késből álló rotor.



A 40 liter térfogatú opcionális zsák biztosítja a hatékony munkavégzést, lerövidítve az időt és a fizikai erőfeszítést, ami a fűmaradványok összegyűjtését jellemzi.



Csak néhány piacon áll rendelkezésre

SCA 38 R

Burkolat	acél
Hengerűrtartalom	179 cm ³ (4,7 HP)
Motor	Rato R 180
A munkavégzés szélessége	38 cm
Kések	15 rögzített
Kerekek	átmérő 200 mm, műanyag
Munkavégzés mélysége	0-22 mm, állítható, memóriával
Helyigényméretek	130x59x109 cm
Tömeg	35 kg

Professzionális gyepszellőztetők

A masszív szerkezetnek és az erős meghajtásnak köszönhetően még kemény, nehéz terepen is hatékony munkát végez. A fűnyírók kiegészítőjeként ideális eszközök a kert egészségének megőrzésében.



Munkavégzés mélység állító rugó, a beállított pozíció megtartásához.



Fém kerekek, golyós csapágyakkal.



Golyóscsapágyakra szerelt 28 lebegő késes rotor és zsírozórendszer.



A fogantyú összehajtását könnyítő rendszer egy kényelmes oldalkar segítségével teszi lehetővé a fogantyú ráhajtását a vázra, és így kisebb a helyigény a tárolás során.



Csak néhány piacon áll rendelkezésre

SCA 50 H

Burkolat	acél
Hengerűrtartalom	163 cm ³ (5,0 HP)
Motor	Honda GP 160 OHV
A munkavégzés szélessége	50 cm
Kések	28, lebegő
Kerekek	átmérő 210-250 mm fémcsapágyakkal
Munkavégzés mélysége	0-15 mm, állítható, memóriával
Helyigényméretek	120x82x102 cm
Tömeg	65 kg

A műveletlen és gazos területek rendezéséhez szükséges erő.

Technológia és kényelem

Az **Oleo-Mac** magas gazvágók kivételes vágásminősége, sűrű, tömör növényzet és közepes cserjék esetén is professzionális, hatékony munkát végez. Az erős felépítéshez és vágóerőhöz, könnyű, kényelmes használat társul.



A megerősített és bevont csapágyakon nyugvó vágóegységrotor az egész berendezést kiegyensúlyozottá és ütésállóvá teszi.



Ergonomikus, könnyen elérhető módon csoportosított vezérlőkarok (kioldó, fék, váltó).



Erősített acél vágótányérok, a levágott anyagot ürítő széles területtel.



Nagyméretű hátsó kerekek az ideális előrehaladás biztosításához a munkaterületen található bukkánók és egyenetlenségek esetén is.



Erősített vágókések a tömör növényzet, szedresek és aljnövényzet esetén végzett műveletek hatékony végzésére.



A vágásmagasság könnyen állítható a végtelenített csavaros karral.



Magas gazvágók

Útmutató a magas gazvágó kiválasztásához

		OTTHON	VIDÉK	ERDŐ	VÁROS
MAGAS GAZVÁGÁS	Magas gazvágók	Ház körüli használatra	DEB 517		
		Intenzív munkákhoz		DEB 518	DEB 518
		Professzionális		DEB 5158 DEB 528	
	Magas gazvágók	Intenzív munkákhoz		WB 50	
Professzionális			WB 65 WB 80		

Magas gazvágók ház körüli használatra

Ez a kompakt és könnyen kezelhető modell ideális munkatársnak számít az olyan igényes magánfelhasználók és földművelők számára, akiknek gyomos, ágas vagy egyéb gyomnövényekkel fertőzött kis-közepes méretű területeket kell megtisztítaniuk.



Nagyméretű hátsó kerekek kiegyenlítő hatással.



Erőteljes acél oldalúritó.



Lebegő és kivehető első mankókerék.



Csak néhány piacon áll rendelkezésre

DEB 517

Burkolat	acél
Hengerűrtartalom	173 cm ³ (4,3 HP)
Motor	RATO RV 170
Fokozatok	1 előremeneti sebesség
Sebesség	2,8 km/h
Vágásszélesség	51 cm
Kerekek	átmérő 200-420 mm egyedüli műanyag első kerékkel
Vágásmagasság beállítása	központosított, 4 állás (a fogantyúról állítható)
Vágásmagasság	55-70-90-110 mm
Tömeg	52 kg

Magas gazvágók intenzív munkákhoz

Ezek az erőteljes, ugyanakkor kompakt és könnyen kezelhető modellek ideális munkatársnak számítanak az olyan földművelők számára, akiknek gyomos, ágas vagy egyéb gyomnövényekkel fertőzött közepes méretű területeket kell megtisztítaniuk.



4 helyzetbe állítható vágásmagasság, az elhelyezésnek köszönhetően gyors és kényelmes.



Rendkívül nagy teljesítményű vágórendszer, minden típusú fű és bozót esetén alkalmas.



Kettős, reteszelvehető, az egyenetlen talajokon is stabil és ellenálló első kerék.



Csak néhány piacon áll rendelkezésre

DEB 518

Burkolat	acél
Hengerűrtartalom	190 cm ³ (5,4 HP)
Motor	YAMAHA MA 190
Fokozatok	1 előremeneti sebesség
Sebesség	2,8 km/h
Vágásszélesség	51 cm
Kerekek	átmérő 200-420 mm kettős műanyag első kerékkel
Vágásmagasság beállítása	központosított, 4 állás (a fogantyúról állítható)
Vágásmagasság	55-70-90-110 mm
Tömeg	54 kg

Professzionális magas gazvágók

Nagyteljesítményű professzionális modellek, olyan földművelők számára tervezve, akik nehéz és állandó munkát végeznek. Olyan zöldterület karbantartók számára is ideálisak, akik sűrű növényzeten dolgoznak, földre szórt nyesedékkel.



Függőlegesen és vízszintesen állítható markolat a markolaton található megfelelő kar segítségével.



Variálható fokozatszabályozó rendszer (**DEB 5158**).



Első nyílással rendelkező vágótányér a bozót és magas növényzet bejutásának elősegítésére (**DEB 528**).



< 4000 m²



< 5000 m²

Csak néhány piacon áll rendelkezésre

DEB 5158

DEB 528

Burkolat	acél	acél
Hengerűrtartalom	190 cm ³ (5,4 HP)	225 cm ³ (5,3 HP)
Motor	YAMAHA MA 190	RATO RV 225
Fokozatok	7 változtatható fokozat	2 előremeneti + 1 hátrameneti fokozat
Sebesség	2 - 4,2 km/h	2,6 – 3,3 km/h előremeneti fokozat
Vágásszélesség	51 cm	52 cm
Kerekek	átmérő 200-370 mm egyedüli fém első kerékkel	3.50x6" gumis kerék defektvédő folyadékkal
Vágásmagasság beállítása	központosított, 4 állás (a fogantyúról állítható)	2 állás, távtartókkal állítható
Vágásmagasság	55-70-90-110 mm	52-75 mm
Tömeg	62 kg	75 kg



Mindent vágó magas gazvágók intenzív munkavégzéshez

Kompakt és nagy teljesítményű modell, amit a zöldfelületek magán és professzionális felhasználói számára terveztek. Fű, indák, alacsony vegetáció és gyökerek alkotják az ideális munkakörnyezetet a számára. A rotoregység kompakt méretei jól kezelhetővé teszik a szűk helyeken történő használat és a szállítási fázisok közben; a nagyméretű gumis kerekek semmilyen talajon sem jelentenek korlátot. Egy olyan széleskörűen használható gép, amely könnyen alkalmazkodik a különböző környezeti és aprítási típusokhoz.



Az erősített és védett csapágyakkal támogatott vágóegység rotor az egész berendezést tökéletesen kiegyensúlyozottá és ellenállóvá teszi a véletlen ütésekkel szemben.



A kormányoszlop végén elhelyezett kényelmes markolat segítségével függőlegesen és vízszintesen állítható kormány.



Jelentős méretű gumis kerekek (4,00-8") garantálják a kiváló tapadást a talajhoz.



Csak néhány piacon áll rendelkezésre

WB 50 K800H

Hengerűrtartalom	182 cm ³
Motor márka/modell	Emak K 800 H
Vágás szélesség	50 cm - 26 kés
Erőátvitel	3 előremeneti sebesség + hátramenet
Vágásmagasság beállítása	Központi (20 - 80 mm)
Kormánybeállítás	függőleges és vízszintes
Kerekek	4.00x8" + 2 elfordítható rögzítőelemmel
Sebesség	1.: 1,2 - 2.: 2,2 - 3.: 3,4 1.R: 2,2 km/h
Méretetek	1560x670x1185 mm
Súly	135 kg

Professzionális magas gazvágók

A professzionális magas gazvágók drasztikus beavatkozásokra vannak tervezve fű, zöld hajtások, gallyak, sövényágak és tarló esetén. Hatékonyan kezelik az olyan nehéz körülményeket, ahol a normál kaszálógépek már tehetetlenek, mint pl. műveletlen földek, útpadkák, erősen lejtős teretek, szedresek és cserjék. A 38/46 méretű „Y” elemekkel ellátott professzionális vágóegység kivételes vágásminőséget biztosít, a **WB 80 HR11** modellhez járó elfordítható és rögzíthető első kerekek pedig akár meredek terepen is képesek segíteni a kívánt vágásvonal megtartását. A technológia és az ergonómia kéz a kézben jár: ezeken a modelleken függőlegesen és oldalirányban szabályozható kényelmes kormány, valamint könnyen elérhető módon csoportosított vezérlőkarok (kioldó, fék, váltó) találhatók.



Független kormány tengelykapcsolók a hajtott kerekeknél kerékblokkolással, ez lehetővé teszi a gép rendkívül könnyű irányítását.



A kormánykarok 4 helyzetbe állíthatók függőlegesen, és 5 helyzetbe vízszintesen.



Erőteljes és ellenálló „Y” késekkel szerelt rotor fű és zöldhajtás teljes hatékonysággal történő aprításához, ütések és sérülések veszélye nélkül.



Könnyen kapcsolható fokozatválasztó kar a markolaton.



< 5000 m²



< 5000 m²

< 5000 m²

Csak néhány piacon áll rendelkezésre

WB 65 K1100H

WB 65 HR11

WB 80 HR11

Hengerűrtartalom	302 cm ³	389 cm ³	389 cm ³
Motor márka/modell	Emak K 1100 H	Honda GX 340	Honda GX 340 Honda GX 340 ALPIN
Vágás szélesség	65 cm - 38 kés	65 cm - 38 kés	80 cm - 46 kés
Erőátvitel	3 előremeneti sebesség + hátramenet	3 előremeneti sebesség + hátramenet	3 előremeneti sebesség + hátramenet
Vágásmagasság beállítása	Központi (20 - 80 mm)	Központi (20 - 80 mm)	Központi (20 - 80 mm)
Kormánybeállítás	4 magasságpozíció + 5 oldalsó pozíció	4 magasságpozíció + 5 oldalsó pozíció	4 magasságpozíció + 5 oldalsó pozíció
Kerekek	2 + 2 bolygókerék fékkel	2 + 2 bolygókerék fékkel	2 + 2 bolygókerék fékkel
Sebesség	1.: 1,2 - 2.: 2,2 - 3.: 3,4 1.R: 2,2 km/h	1.: 1,2 - 2.: 2,2 - 3.: 3,4 1.R: 2,2 km/h	1.: 1,2 - 2.: 2,2 - 3.: 3,4 1.R: 2,2 km/h
Méretetek	1657x1092x814 mm	1657x1092x814 mm	1657x1092x964 mm
Súly	160 kg	173,5 kg	175 kg

Kezeljen minden gyepet kényelmesen és lendületesen Oleo-Mac kistraktorokkal.

Technológia és kényelem

A kistraktor alapvető segédeszközt jelent a nagyméretű kertek, parkok és zöld közterületek gondozásához. Az ilyen feladatokhoz nagyon jól jön egy ügyes és erős munkaeszköz. Az **Oleo-Mac** kistraktorok robusztusak és rendkívül könnyen kezelhetők; jól tervezett kormányrendszerüknek köszönhetően a nagyon szűk kanyarokat is beveszik. Mivel a növények és bokrok mellett könnyen manőverezik, pontosabban és gyorsabban tudja elvégezni a feladatokat. Az **Oleo-Mac** modellek képesek mozgásukat a talaj típusához igazítani. Hidrosztatikus erőátvitellel rendelkeznek, ami lehetővé teszi a menet és a sebesség megállás nélküli, egypedálos szabályozását. A haladás minősége és a kések forgatása szempontjából meghatározó fontosságú motor eltérő teljesítményű az egyes modellekben; így érhető el, hogy a modellek mindig az adott terület méretéhez és felszíni adottságaihoz igazodjanak.



„4 funkció vágás”: sokoldalú vágórendszer mulcsozással, gyűjtéssel, standard oldalkidobó funkcióval és terelőlemezzel a hátsó kidobáshoz.



Az elektromágneses késkapcsolás gyorsan és halkán történik a műszerfalon található kényelmes nyomógomb segítségével.



Új oldalkidobós kistraktorok a hidrosztatikus áttételre közvetlenül ható dupla pedállal állítható sebességgel. Ennek a megoldásnak köszönhetően használat közben meg lehet változtatni a menetirányt, és fent lehet tartani a sebesség ellenőrzését.



Az LCD kijelző a kistraktorra vonatkozó főbb információk, mint például a munkaórák száma, az akkumulátor feszültsége, a tartály szintje, gyors és azonnali kijelzését teszi lehetővé.



Az első tengelyt acélötvözet védi, hogy a legszélsőségesebb feladatoknak is megfeleljen, és az ütéseknek ellenálljon.



Egy kézi kar segítségével, a gépet megállítás nélkül, át lehet állítani a gyűjtősről mulcsozó funkcióra.



Kistraktorok

Útmutató a kistraktor kiválasztásához

		VÁROS	OTTHON	VIDÉK	ERDŐ
FÚNYÍRÁS NAGY TERÜLETEN	Rider		MISTRAL		
	Oldalkidobós		OM 98 OM 108		
	Hátulkidobós		OM 84 OM 92 OM 93 OM 103 OM 106 OM 123 OM 124		
	Professzionális gazvágó			APACHE 92 EVO	

Rider kistraktorok

A Rider kistraktorok legfeljebb 4000 négyzetméteres kis és közepes területekhez vannak tervezve. A kicsi és kompakt, maximum 13 LE teljesítményű kistraktorok könnyedén és precízen mozognak növényekkel teleültetett kertekben vagy akadályok jelenlétében. Egyes modellek átalakíthatók mulcsozó funkcióhoz, míg a „4-cutting device” modellt oldalkidobásra lehet átalakítani a szériatartozék terelőlemezzel. A vezetés minden helyzetben és talajtípusnál kényelmes és biztonságos.



Kézhez álló, praktikus fokbeosztásos vágásmagasság-állító kar, ami lehetővé teszi a kívánt vágásmagasság azonnali megjelenítését.



Teleszkópos kar a zsák ürítéséhez: könnyűszerrel elérhető a vezetőülésből, lehetővé teszi a teli zsák billentését és ürítését minden fizikai erőfeszítés és a gerinc megerőltetése nélkül.



Az elektromágneses késkapcsolás gyorsan és halkán történik a műszerfalán található kényelmes nyomógomb segítségével.



Lehetőség van a kistraktor függőleges helyzetbe állítására a tárolási időszak alatt hely megtakarítás céljából.



Csak néhány piacon áll rendelkezésre

MISTRAL 72/12,5 K H

MISTRAL 72/13 H

Hengerűrtartalom	413 cm ³	344 cm ³
Motor márka/modell	Emak K 1250 AVD	B&S Powerbuilt sorozat 3130E AVS
Vágás szélesség/Kések száma	72 cm/1	72 cm/1
Vágásmagasság	30-80 mm, 7 pozíció	30-80 mm, 7 pozíció
Meghajtás	hidrosztatikus	hidrosztatikus
Sebesség	0-tól 8,6 km/h-ig előremenetben 0-tól 3,2 km/h-ig hátramenetben	0-tól 8,6 km/h-ig előremenetben 0-tól 3,2 km/h-ig hátramenetben
Fordulókör	45 cm	45 cm
Zsák űrtartalma	180 L	180 L
Méret	198x73x110 cm	198x73x110 cm
Mulcsozó/Oldalkidobó	rendelhető opció/rendelhető opció	szériatartozék/szériatartozék
Súly	192 kg	192 kg

Oldalkidobós kistraktorok

Az oldalkidobós kistraktorok 8000 négyzetméteres területnagyságig ideálisak. A műszerfalon könnyen elérhető kezelőszervekkel, az egyenes haladáshoz pedig hidrosztatikus erőátvitellel rendelkeznek. Egy egyszerű készlet segítségével egyes modellek átalakíthatók mulcsozó funkcióra: ilyenkor egy rendszer hosszabb ideig forgatja körbe és tördeli apróbb darabokra a gépváz alatt a levágot fűvet, majd azt értékes tápanyagként közvetlenül a gyepre teríti.



Kézhez álló, praktikus fokbeosztásos vágásmagasság-állító kar, ami lehetővé teszi a kívánt vágásmagasság azonnali megjelenítését 7 pozícióban.



Az elektromágneses késkapcsolás gyorsan és halkán történik a műszerfalon található kényelmes nyomógomb segítségével.



A közvetlenül a vágás síkjában elhelyezett „Deck Wash System” gyorscsatlakozó rendszer lehetővé teszi a víz közvetlenül belső térbe történő irányítását, ez megkönnyíti a vágóasztal tisztítását.



Csak néhány piacon áll rendelkezésre

OM 98 L/14,5 K

OM 108 L/16 K

Hengerűrtartalom	432 cm ³	452 cm ³
Motor márka/modell	Emak K 1450 AVD	Emak K 1600 AVD
Vágás szélesség/Kések száma	98 cm/2	108 cm/2
Vágásmagasság	30-80 mm, 7 pozíció	30-80 mm, 7 pozíció
Meghajtás	hidrosztatikus	hidrosztatikus
Sebesség	0-tól 8,8 km/h-ig előremenetben 0-tól 3,8 km/h-ig hátramenetben	0-tól 8,8 km/h-ig előremenetben 0-tól 3,8 km/h-ig hátramenetben
Fordulókör	70 cm	65 cm
Méret	172x119x106 cm	172x132x106 cm
Mulcsozó/Oldalkidobó	szériatartozék/szériatartozék	szériatartozék/szériatartozék
Súly	160 kg	171 kg

Hátulkidobós kistraktorok

A hátulkidobós kistraktorok a robusztusságot, a megbízhatóságot és a nagy vágási és töltési képességet egyesítik magukban. A legfeljebb 9000 négyzetméteres területekhez tervezett modellek hidrosztatikus erőátvitellel, elektromágneses pengekapcsolóval és mulcsozó vágáslehetőséggel rendelkeznek. A hátulkidobós **OM 84/14,5 K** kistraktor 84 cm-es vágásszélességével ideális eszköz a szűk helyeken történő vágáshoz és gyűjtéshez. A hátulkidobós kistraktorok teljes skálája azokat a legigényesebb felhasználókat hivatott kielégíteni, akik az élvonalbeli fűnyírési szolgáltatások mellé egy minden eddig felülmúló vezetési élményre is vágyanak. Beállítástól függően a modellek a fűvet a tekintélyes méretű (akár 320 literes) gyűjtőkosárba gyűjtik, vagy hátul kidobják a földre, vagy apró darabokra vágva visszajuttatják a talajra (mulcsozó funkció).



A közvetlenül a vágás síkjában elhelyezett „Deck Wash System” gyorscsatlakozó rendszer lehetővé teszi a víz közvetlenül belső térbe történő irányítását, ez megkönnyíti a vágóasztal tisztítását (84).



Nagyméretű első lökhárító biztosítja a védelmet az ütközések során.



< 4000 m²



< 5000 m²



Csak néhány piacon áll rendelkezésre

OM 84/14,5 K

OM 92/16 K H

Hengerűrtartalom	432 cm ³	452 cm ³
Motor márka/modell	Emak K 1450 AVD	Emak K 1600 AVD
Vágás szélesség/Kések száma	84 cm/2	92 cm/2
Vágásmagasság	30-80 mm, 7 pozíció	20-80 mm, 6 pozíció
Meghajtás	hidrosztatikus	hidrosztatikus
Sebesség	0-tól 8,8 km/h-ig előremenetben 0-tól 3,8 km/h-ig hátramenetben	0-tól 9,0 km/h-ig előremenetben 0-tól 7,0 km/h-ig hátramenetben
Fordulókör	90 cm	80 cm
Zsák űrtartalma	240 L	300 L
Méret	234x90x109 cm	248x95x112 cm
Mulcsozó/Oldalkidobó	szériatartozék/nincs	rendelhető opció/nincs
Súly	180 kg	255 kg

Hátulkidobós kistraktorok



A szériatartozékként biztosított vonóhorog még sokoldalúbbá teszi a gépet, hiszen utánfutót vagy hengert lehet vele vontatni **(93)**.



Nagyméretű első lökhárító biztosítja a védelmet az ütközések során.



A közvetlenül a vágás síkjában elhelyezett „Deck Wash System” gyorscsatlakozó rendszer lehetővé teszi a víz közvetlenül belső térbe történő irányítását, ez megkönnyíti a vágóasztal tisztítását **(103)**.



A szériatartozékként biztosított vonóhorog még sokoldalúbbá teszi a gépet, hiszen utánfutót vagy hengert lehet vele vontatni **(103)**.



Csak néhány piacon áll rendelkezésre

OM 93/16 K

OM 103/16 K

Hengerűrtartalom	452 cm ³	452 cm ³
Motor márka/modell	Emak K 1600 AVD	Emak K 1600 AVD
Vágás szélesség/Kécek száma	92 cm/2	102 cm/2
Vágásmagasság	25-80 mm, 7 pozíció	25-80 mm, 7 pozíció
Meghajtás	hidrosztatikus	hidrosztatikus
Sebesség	0-tól 8,8 km/h-ig előremenetben 0-tól 3,8 km/h-ig hátramenetben	0-tól 8,8 km/h-ig előremenetben 0-tól 3,8 km/h-ig hátramenetben
Fordulókör	80 cm	88 cm
Zsák úrtartalma	290 L	290 L
Méretetek	249x96x114 cm	249x105x114 cm
Mulcsozó/Oldalkidobó	szériatartozék/nincs	szériatartozék/nincs
Súly	198 kg	222 kg

Hátulkidobós kistraktorok



A közvetlenül a vágás síkjában elhelyezett „Deck Wash System” gyorscsatlakozó rendszer lehetővé teszi a víz közvetlenül belső térbe történő irányítását, ez megkönnyíti a vágóasztal tisztítását.



Kényelmes vezető pozíció a kezelő testalkatának függvényében közvetlenül a vezetőülésből állítható ülésnek köszönhetően.



Kéthengeres Briggs & Stratton motor a különböző igények kielégítésére, 9000 m² területig.



Csak néhány piacon áll rendelkezésre

OM 106/16 KH

OM 106/22 H

Hengerűrtartalom	452 cm ³	656 cm ³
Motor márka/modell	Emak K 1600 AVD	B&S Professional V-Twin sorozat 7220PXI
Vágás szélesség/Kések száma	102 cm/2	102 cm/2
Vágásmagasság	30-95 mm, 7 pozíció	30-95 mm, 7 pozíció
Meghajtás	hidrosztatikus	hidrosztatikus
Sebesség	0-tól 9,0 km/h-ig előremenetben 0-tól 4,5 km/h-ig hátramenetben	0-tól 9,0 km/h-ig előremenetben 0-tól 4,5 km/h-ig hátramenetben
Fordulókör	40 cm	40 cm
Zsák űrtartalma	320 L	320 L
Méret	242x106x116 cm	242x106x116 cm
Mulcsozó/Oldalkidobó	rendelhető opció/nincs	rendelhető opció/nincs
Súly	272 kg	278 kg

Hátulkidobós kistraktorok



A közvetlenül a vágás síkjában elhelyezett „Deck Wash System” gyorscsatlakozó rendszer lehetővé teszi a víz közvetlenül belső térbe történő irányítását, ez megkönnyíti a vágóasztal tisztítását.



A szériatartozékként biztosított vonóhorog még sokoldalúbbá teszi a gépet, hiszen utánfutót vagy hengert lehet vele vontatni.



Az elektronikus LCD-kijelző a kistraktorra vonatkozó főbb információk, mint például a munkaórák száma, az akkumulátor feszültsége, az üzemanyagtartály szintje, gyors és azonnali követését teszi lehetővé (123).



Kényelmes vezető pozíció a kezelő testalkatának függvényében közvetlenül a vezetőülésből állítható ülésnek köszönhetően. Kartámasszal rendelkező ülés a **124 modelleknél**.



< 9000 m²



< 9000 m²



< 9000 m²



Csak néhány piacon áll rendelkezésre

OM 123/22 V

OM 124/22 H

OM 124/24 K H

Hengerűrtartalom	656 cm ³	724 cm ³	708 cm ³
Motor márka/modell	B&S Professional V-Twin sorozat 7220PXi	B&S Professional V-Twin sorozat 7220PXi	Emak K 2400 AVD V-Twin
Vágás szélesség/Kékek száma	122 cm/2	122 cm/2	122 cm/2
Vágásmagasság	30-90 mm, 7 pozíció	25-90 mm, 7 pozíció	25-90 mm, 7 pozíció
Meghajtás	hidrosztatikus	hidrosztatikus	hidrosztatikus
Sebesség	0-tól 8,8 km/h-ig előremenetben 0-tól 4,5 km/h-ig hátramenetben	0-tól 9,0 km/h-ig előremenetben 0-tól 4,5 km/h-ig hátramenetben	0-tól 9,0 km/h-ig előremenetben 0-tól 4,5 km/h-ig hátramenetben
Fordulókör	90 cm	50 cm	50 cm
Zsák úrtartalma	320 L	380 L	380 L
Méreték	242x105x107 cm	264x127x129 cm	264x127x129 cm
Mulcsozó/Oldalkidobó	szériatartozék/nincs	rendelhető opció/nincs	rendelhető opció/nincs
Súly	231 kg	293 kg	298 kg

Professzionális gazvágó kistraktorok

A megbízható és masszív felépítésű professzionális kistraktorok, 9000 négyzetméteres területnagyságig ideálisak. Olyan műveletlen, sűrű növényzettel borított, illetve egyenetlen és lejtős területek megtisztításához vannak tervezve, ahol nincs szükség a fű összegyűjtésére. E kistraktorokon különböző eszközök szolgálják a kezelő munkájának megkönnyítését, pl. a haladás és a sebesség egypedálos vezérlését biztosító hidrosztatikus erőátvitel, önzáró differenciálmű és elektromágneses pengekapcsoló.



Differenciálzár, ami maximális tapadást biztosít bármilyen talaj és lejtés esetén.



A gép nagyméretű, alacsony súlypontú futófelülete, ami maximális stabilitást biztosít egyenetlen talajon, folyópart és árok közelében.



Szériában borulásvédő kerettel, első és hátsó lökhárítóval, oldalvédelemmel és biztonsági övekkel felszerelve a maximális védetség biztosítására a legösszetettebb helyzetben végzett műveletek során is.



Halogén- és led lámpás első fényszórók, amelyek a nap kevésbé világos óráiban is jó látási körülményeket biztosítanak a vágás területén.



Csak néhány piacon áll rendelkezésre

APACHE 92 EVO



APACHE 92 EVO 4x4

Hengerűrtartalom	570 cm ³ 708 cm ³	627 cm ³ 708 cm ³
Motor márka/modell	B&S Vanguard V-Twin Emak K 2400 AVD V-Twin	B&S Vanguard V-Twin Emak K 2400 AVD V-Twin
Vágás szélesség/Kések száma	92 cm/1	92 cm/1
Vágásmagasság	50-120 mm, 6 pozíció	50-120 mm, 6 pozíció
Meghajtás	hidrosztatikus differenciál önzáró	4x4 hidrosztatikus önzáró differenciálművel
Sebesség	0-tól 8,5 km/h-ig előremenetben 0-tól 4,5 km/h-ig hátramenetben	0-tól 9,0 km/h-ig előremenetben 0-tól 5,0 km/h-ig hátramenetben
Fordulókör	65 cm	65 cm
Méret	231x101x151 cm	231x101x151 cm
Mulcsozó/Oldalkidobó	nincs/nincs	nincs/nincs
Súly	317 kg	350 kg

Tartozékok Kistraktorokhoz

Kód	Gépek										
	MISTRAL 72/13 H	MISTRAL 72/12,5 K H	98 L	108 L	84	92	106	124	93	103	123

Mulcsozó készlet

Készlet, amellyel a levágott fűvet egészen finom darabokra lehet vágni, és kint lehet hagyni a fű tövéénél tiszta és mindig egyenletes fűtakaró kialakításával.

		68130438	●																	
		68132062		○																
	Talajtakaró készlet	68050016			●															
		68050017				●														
		68050003					●													
		68120005A																		○
		68120025								○										
		68120008A									○									
		68120050										○								
		68050019											●							
		68120018												●						
		68050021													●					

Kidobó terelőlemez

A levágott fű talajra történő ürítéséhez.

	Hátsó terelőlemez	68130404	○	○																
		68050006					○													
		68120003						○	○	○										
		68050022										○	○							
		68050023																		○
	Oldalsó terelőlemez	68130591	●																	
	Oldalürítés átalakító készlet	68132044A		○																

Kormánygomb

Lehetővé teszi a munkavégzési ergonómia fokozását vezetés és zsákürítés közben, a gépkezelő egy kézzel tudja végezni a műveleteket.

	Kormánygomb	68130600	○																
--	-------------	----------	---	--	--	--	--	--	--	--	--	--	--	--	--	--	--	--	--

Tartozékok Kistraktorokhoz



Kód	Gépek										
	MISTRAL 72/13 H	MISTRAL 72/12,5 K H	98 L	108 L	84	92	106	124	93	103	123

Akkumulátortöltő

Hosszú használat nélküli időszakokban az akkumulátor hatékonyságának biztosításához, mindig optimális töltési szintet és hosszabb élettartamot biztosítva.

	Akkumulátortöltő	68130481	●	●	●	●	●	○	○	○	●	●	●	○

Vontató készlet

Egy kis utánfutó vontatásához.

	Vontató készlet	68130458	●	○											
		68050004			○	○									
		68050005					○								
		68120007												○	
		68050024									●	●			
		68050025											●		

Hótoló lap

Különösen masszív tolólapok, amelyek ideálisak kis utcák és gyalogosbejárók takarításához.

	Hótoló lap gumiélel	68120009A							○					○
		68120026						○						
	120 cm-es hóeke	68050027											○	
	Csatlakozó hótoló laphoz	68120031							○					
		68120015												○
		68120027							○					

● szériatartozékok ○ kompatibilis tartozékok

Oleo-Mac motoros szivattyúk: a földet öntöző víz ereje karnyújtásnyi közelségben.

Technológia és kényelem

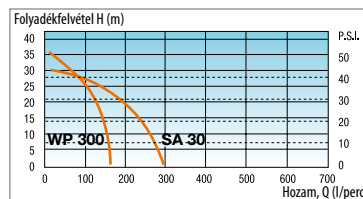
Az **Oleo-Mac** motoros szivattyúk teljes skálája megfelel mind a magáncélú, mind a professzionális igényeknek a mezőgazdasági vagy építőipari felhasználás terén. Ezek a könnyű és egyszerűen kezelhető, ugyanakkor erős és különösen megbízható termékek palánták, szőlőültetvények és konyhakertek öntözéséhez, vagy kiszivattyúzásokhoz vannak tervezve. Az **Oleo-Mac** motoros szivattyúk magas folyadékfelvételi és -hozamarányal rendelkeznek, ami maximális rugalmasságot tesz lehetővé minden munkakörülmény esetén, és kiváló hatékonyságot biztosít a víz forrásától távoli pontokban is.



A műanyag testnek köszönhetően a gép rendkívül könnyű.



Acél csőváz, a szállítás megkönnyítése és a gép védelme érdekében.



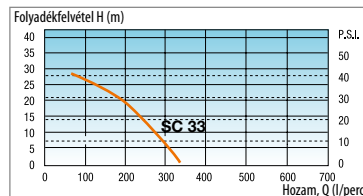
Önfelszívós szivattyúk: az **Oleo-Mac** modelleket kiváló folyadék felvétel/hozam arány jellemzi.



Erős alumínium szivattyútest.



Acél meghajtótengely, és kétgyűrűs dugattyú a hosszabb élettartamért.



Nem önfelszívós szivattyúk: az **Oleo-Mac** modelleket kiváló folyadék felvétel/hozam arány jellemzi.



Motoros szivattyúk

Útmutató a motoros szivattyú kiválasztásához

WP 300		Teljes szívómagasság H (m)							
		1,5	3	5	10	15	20	25	30
A csővezeték teljes hossza Ø 25 mm	5	137	132	128	124	108	98	72	57
	20	108	104	100	89	76	63	57	41
	50	82	79	76	67	58	46	33	12
	100	62	60	57	50	43	34	25	10
	200	46	44	42	37	32	25	16	
	500	28	27	25	22	20	15		
L (m)		Áramlási sebesség Q (l/perc)							

SA 30 TLA		Teljes szívómagasság H (m)							
		1,5	3	5	10	15	20	25	30
A csővezeték teljes hossza Ø 40 mm	5	266	260	247	205	185	150	100	50
	20	240	230	220	195	167	132	85	45
	50	202	195	185	165	142	115	72	40
	100	170	162	157	140	118	98	70	37
	200	130	127	120	107	92	76	55	
	500	90	87	82	72	63	51	40	
L (m)		Áramlási sebesség Q (l/perc)							

SC 33		Teljes szívómagasság H (m)							
		1,5	3	5	10	15	20	25	30
A csővezeték teljes hossza Ø 40 mm	5	308	300	286	250	205	160	120	55
	20	270	260	250	220	185	150	100	53
	50	222	212	203	180	152	123	90	50
	100	177	171	165	148	125	102	78	40
	200	137	130	125	110	98	80	58	
	500	90	88	82	75	65	52	40	
L (m)		Áramlási sebesség Q (l/perc)							

Önfelszívós motoros szivattyúk

A kertek és kisebb növénykultúrák öntözéséhez az önfelszívós motoros szivattyúk jelentik az ideális megoldást. Ez a kicsi, könnyű és megbízható eszköz egy feltöltéssel egyórás önálló munkavégzésre képes. A **WP 300** modellnél jelentősen csökkent a zajok és rezgések szintje az alacsonyabb fordulatszámra beállított új motorkonfigurációnak köszönhetően. Szűkítőkészlet a megfelelő tömítéshez a kiváló szigetelés és a jó minőségű szolgáltatások biztosításához. A szivattyú és a legelterjedtebben használt tömlők kényelmes csatlakoztatását teszik lehetővé.



1"-os szűkítőkészlet (szériatartozék **WP 300**, **SA 30 TLA**).

34000002R



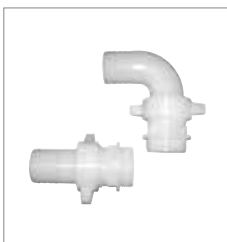
Vízszűrő 1"-os szűkítőkészlet (szériatartozék **WP 300**, **SA 30 TLA**).

34000001R



Ø 1", 4 m hosszú spirálcső (opcionális a **WP 300** esetén).

340000031



1 1/2"-os szűkítőkészlet (szériatartozék az **SA 30 TLA** esetén).

341000016A



Vízszűrő 1 1/2"-os szűkítővel (szériatartozék az **SA 30 TLA** esetén).

341000017



Opcionális, az átmérőt 1 1/2"-ról 1"-ra csökkentő szűkítő könyökkészlet (szériatartozék az **SA 30 TLA** esetén).

341000102



WP 300

SA 30 TLA

Teljesítmény	1,3 HP – 1,0 kW	2,1 HP - 1,6 kW
Hengerűrtartalom	30 cm ³	50,2 cm ³
Max. teljesítmény/max. felvét	150 L/perc/36 m	270 L/perc/30 m
Ø csatlakozó/szívási mélység	1"/25,4 mm/7 m	1,5"/38,1 mm/7,3 m
Szivattyútípus	centrifugális	centrifugális
Az üzemanyagtartály űrtartalma	0,83 L	1,10 L
Hangnyomás/hangteljesítmény szintje	99,3/102 dB(A)	88/100,8 dB(A)
Súly	5,5 kg	8,5 kg

Centrifugális motoros szivattyúk

A centrifugális motoros szivattyú jelenti a legjobb megoldást a nagy folyadékmennyiségek felszívásához, akár tartósan önálló működés mellett is. Szállításához praktikus fogantyúval van ellátva, a véletlen ütésekkel szemben pedig egy acélból készült masszív csőváz védelmezi. Az **SC 33** centrifugális motoros szivattyú tartós és kopásálló használatra van tervezve, ezt segítik a robusztus alumínium szivattyúház és a mechanikus kerámia tömítések. Szűkítőkészlet a megfelelő tömítésekhez a kiváló szigetelés és a jó minőségű szolgáltatások biztosításához. A szivattyú és a legelterjedtebben használt gumicsövek kényelmes csatlakoztatását teszik lehetővé.



1 1/2"-os szűkítőkészlet (szériatartozék).

341000016A



Vízszűrő 1 1/2"-os szűkítővel és fenékszeleppel (szériatartozék).

332000010R



SC 33

Teljesítmény	2,1 HP - 1,6 kW
Hengerűrtartalom	50,2 cm ³
Max. teljesítmény/max. felvét	320 L/perc/30 m
Ø csatlakozó/szívási mélység	1,50"/38,1 mm/7,3 m
Szivattyútípus	centrifugális
Az üzemanyagtartály űrtartalma	1,10 L
Hangnyomás/hangteljesítmény szintje	88/100,8 dB(A)
Súly	6,5 kg

Könnyen kezelhetők, sokoldalúak és intelligensek: minőségi szolgáltatások a növényápolás terén.

Technológia és kényelem

A háti permetezőzók ergonómiája és hatékonysága a kiváló munkaminőség és a kezelő kényelmének ötvözését szolgálja. A fogantyú kezelőszervei könnyen elérhetők, a tartályok különösen nagy befogadóképességűek, az alumínium járókerék pedig biztonságos és hatékony. A benzinmotor megbízhatóságot és tartósságot garantál, a szabályozható sugárral pedig az adott kezelés típusához és a kezelendő növényzethez állítható be a készülék.



A folyadéksugár, a munka megszakítása nélkül állítható, a célzott használat érdekében.



A kezelőszervek könnyen elérhetők és a markolat egyszerűen szabályozható a kezelendő növénykultúra típusa szerint, és a szabályozás akár a markolat előredöntésével is lehetséges, így biztosítva a csukló optimális pozícióját függőleges csővel végzett kezeléseknél.



A booster szivattyú (rendelésre elérhető) segítségével nagyobb hatótávolságot érhetünk el.



Az opcionális ULV készlet lehetővé teszi a kimenő folyadék kiváló porlasztását, a célzott kezelés érdekében, elkerülve a felesleges pazarlást.



Ergonomikus szj és váz rezgéscsillapító rendszeren a maximálisan kényelmes használat érdekében.



Könnyen felszerelhető porlasztó készlet.





Permetezők

Útmutató a kiválasztásához

		VIDÉK	VÁROS
PALÁNTÁK, SZŐLŐÜLTETVÉNYEK, KONYHAKERTEK ROVARIRTÁSA	Permetezők	MB 80 / MB 800 MB 163	

Permetezők

Növénykultúrák, kis ültetvények és faiskálák kezeléséhez és fertőtlenítéséhez. Folyadékot (gombaölő és rovarirtó szerek) vagy port tud kijuttatni. Jellemzője az ergonomikus vállheveder és váz rezgéscsillapító rendszeren a maximálisan kényelmes használat érdekében.



A szűrőhöz való hozzáférés rendkívül egyszerű, ehhez nincs szükség szerszámra, és így a karbantartás is könnyű.



A nyomó vagy booster szivattyú tartja a tartályban a folyadékok oldatának keverékét, valamint fokozza vagy stabilizálja a termék kimenő mennyiségét.



Az **MB 163**, modellnél az ULV készlet optimális folyadékporlasztást tesz lehetővé a kimenetnél, ezzel biztosítva a célzott kezelést és elkerülve a folyadék felesleges veszteségeit és pazarlását.



Az **MB 163** modellnél a 'teleszkópos' fúvócsövet úgy tervezték, hogy maximális kényelmet biztosítson a kezelő számára. A vezérlőmarkolat állítható, ami lehetővé teszi a fúvócső és a markolat hosszanti irányú mozgását és elforgatását.



MB 80



MB 163

	MB 800	MB 163
Teljesítmény	5 HP - 3,7 kW (SAE)	5 HP - 3,3 kW (SAE)
Hengerűrtartalom	72,4 cm ³	61,3 cm ³
Max. levegőhozam	16,0 m ³ /perc	20 m ³ /perc
Légsebesség	120 m/sec	90 m/sec
Folyadékkibocsátás	0,5 ÷ 3 L/perc	0,67 ÷ 5,15 L/perc
Folyadéktartály űrtartalma	14 L	16 L
Hangnyomás/hangteljesítmény szintje	95,7/109,6 dB(A)	102/112 dB(A)
Rezgésszint, bal/jobbról	< 2,5 m/s ²	nem rendelhető
Súly	12,5 kg	11,5 kg

Elérhető 2022 őszétől

Tartozékok Permetezőkhöz

		Kód	Gépek		
			MB 80/MB 800	MB 90/MB 900	MB 163
Porozó szett Átalakító készlet apró szemcsés vegyszerporral történő kezeléshez. A porok/szemcsék nem kerülnek kapcsolatba a keverőlapáttal, hanem közvetlenül a szórócső csővébe jutnak.					
	Készlet porokhoz	365200114	<input type="radio"/>		
		56062004		<input type="radio"/>	
		56022027			<input type="radio"/>
Diffúzor készletek A kezelő ezek segítségével irányíthatja vagy mérsékelheti a folyadéksugarat a konkrét igények szerint és a gombaölő folyadékok alapján.					
	Dupla fúvókás készlet	365100062A	<input type="radio"/>		
	3 diffúzor készlet	56062003		<input type="radio"/>	
ULV-készlet Lehetővé teszi a távozó folyadék optimális porlasztását célzott kezelést biztosítva, és elkerülve a felesleges kiszórást és a folyadék pazarlását.					
	ULV-készlet	365200203A	<input type="radio"/>		
		56062005		<input type="radio"/>	
Booster pumpa Booster vagy nyomó szivattyú tartja a tartályban a folyadékok oldatának keverékét, valamint fokozza vagy stabilizálja a termék kimenő mennyiségét. A booster és feltöltő változat biztosítja a tartály feltöltését anélkül, hogy a gépet le kéne venni a hátról.					
	Booster szivattyú készlet	365200273CR	<input type="radio"/>		
	Booster szivattyú készlet	56062001		<input type="radio"/>	
	Booster és feltöltő szivattyú készlet	56062002		<input type="radio"/>	
Csőhosszabbító készlet Ezzel módosítható a szórócső végének lejtése, hogy az hozzáigazítható legyen a különböző kezelésekhöz.					
	Csőhosszabbító készlet	56062006		<input type="radio"/>	

Az erős és megbízható Oleo-Mac kapák tökéletesen előkészítik a talajt.

Technológia és kényelem

Mindegyik **Oleo-Mac** motoros kapa erős, megbízható, könnyen kezelhető és egyszerűen használható. A hosszú élettartamot garantáló anyagokból készült és biztonságos **Oleo-Mac** motoros kapákat kertészek, gazdálkodók és kertépítő szakemberek használhatják kis-és közepes méretű területeken. A nagyobb kényelem érdekében egyes modelleken elvégezhető a tolókarok magasság (a kezelő termete) szerinti, illetve oldalirányú beállítása is, hogy a növénykultúrákban végzett munka során elkerülhető legyen a már megművelt terület letaposása. A különböző tartozékok (pl. állítható csorosozlyák, fém vagy gumírozott kerekek) összekapcsolásával sokoldalú eszköz állítható össze a kert és a veteményes ápolásához.



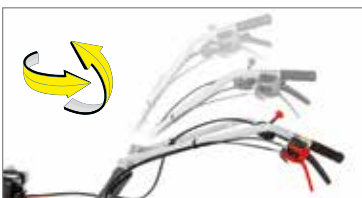
Megerősített meghajtóegység-burkolat a kövek és az ütések ellen.



A gép szállításához hasznos első továbbító kerék, megemelhető a talaj megmunkálásakor.



Külső, ergonomikus, könnyen hozzáférhető sebességfokozat-választó.



A tolókarokat több pozícióba lehet állítani, a gépkezelő magassága szerint, az oldalsó beállítással a növényi kultúrák melletti munkavégzéskor el lehet kerülni a már megművelt talaj letaposását.



Vonóhorog.



Ellenálló, olajfürdős fogaskerekes erőátvitel, amely kevesebb karbantartást igényel.



Motoros kapák

Útmutató a motoros kapa kiválasztásához

		OTTHON	VIDÉK
VETÉS ÉS TALAJMŰVELÉS	Kompakt		MH 155
	Intenzív használatra		MH 175 MH 198

Kompakt motoros kapa

Ideális a magánfelhasználók számára, akik zöldségeskertet vagy virágágyást készítenek elő a vetéshez; ezt a modellt a kezelhetőség és könnyű használat kiváló kombinációja jellemzi.



Hátsó szállítókerék, amely a gép mozgatásánál hasznos.



Beépített sebességváltó kar és kézreálló rotorkapcsoló.



Oldalanként három elemes 46 cm-es kapatag, ami 32-22 cm-re szűkíthető.



Levegőztető.

69209018

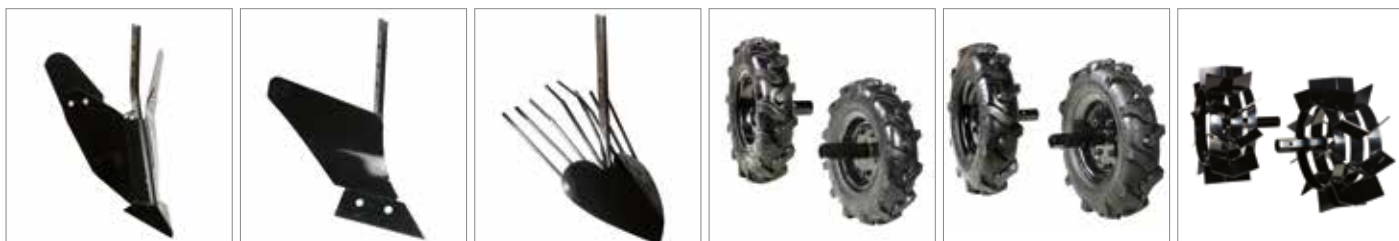


MH 155 K

Motor márka/modell	Emak K 300 H OHV
Hengerűrtartalom	80 cm ³
Sebességváltó	1 előremeneti sebesség
Kapatag	3+3 kés - 46 cm
Tolókarok	függőlegesen állítható
Meghajtás	acél
Méretek	115x110x46 cm
Súly	27 kg

Motoros kapák intenzív munkához

Ezek a kompakt és könnyű motoros kapák veteményesekben, kertekben és közepes méretű telkeken, vagy akár szűkös helyen és alacsony növények közelében is használhatók. Könnyű, egyszerűen használható gépek. A tolókarok minden pozícióba állíthatók az adott felhasználótól és munkatípustól függően; az **MH 198 RKS** modellnél a szabályozás a fogantyún található praktikus karral történik.



Ideális a kemény és nem művelt földek mélyműveléséhez vagy a talaj előkészítéséhez.

Az oldaltárcsák segítik a gép kemény talajon történő munkáját.

Állítható csoroszlya.
Kompatibilis
MH 175 RKS *
MH 198 RKS

Állítható eke.
Kompatibilis
MH 175 RKS *
MH 198 RKS

Burgonyakiszedő.
Kompatibilis
MH 175 RKS *
MH 198 RKS

Kerék pár 3.50-6"
gumiabronccsal.
Kompatibilis
MH 198 RKS

Kerék pár 3.50-8"
gumiabronccsal.
Kompatibilis
MH 198 RKS

Körmöskeresék pár.
Kompatibilisek

69209081

69209082

69209083

69209089

69209114

MH 175 RKS
69209084
MH 198 RKS
69209116

* eszköztartó szükséges **69209087**



MH 175 RKS

MH 198 RKS

Motor márka/modell	Emak K 800 HT OHV	Emak K 800 HC OHV
Teljesítmény	182 cm ³	182 cm ³
Sebességváltó	1 előremeneti + 1 hátrameneti fokozat	2 előremeneti + 1 hátrameneti fokozat
Kapatag	3+3 kés – 82 cm, 55-35 cm-re szűkíthető, védőtárcsákkal	3+3 kés – 85 cm, 35 cm-re szűkíthető, védőtárcsákkal
Tolókarok	minden pozícióba állíthatók	minden pozícióba állíthatók
Hátsó szerszámtartó	opcionális (kód 69209087)	szabvány
Méret	140x80x82 cm	163x105x85 cm
Súly	57 kg	63 kg

Teljesítmény, kezelhetőség és pontosság.

Technológia és kényelem

Az **Oleo-Mac** földfúrók ideális eszközök a lyukfúráshoz a szőlőben, kerti növényekhez, üvegház- vagy oszlopalapokhoz, közvilágításhoz. Modelljeinket a legszélsőségesebb munkakörülmények között is az erőhatásokkal szembeni komoly ellenállás jellemzi.



Ergonomikus markolat, ami magas fokú kényelmet biztosít: ezenfelül biztonsági karral rendelkezik.



Membrános karburátor, ami megkönnyíti a gép használatát minden pozícióban a keverék kifolyása nélkül.



Professzionális alumínium fogaskerék ház csapágyakra szerelt fogaskerekekkel: hosszú élettartamot, csendes működést és alacsony rezgést biztosítanak.

Útmutató a kiválasztásához

		OTTHON
FÖLDFÚRÁS	Intenzív használatra	MTL 51



Földfúrók

Földfúró intenzív használatra

Mezőgazdasági területen történő kisebb fúrásokhoz (pl. szőlőtőkék vagy növények számára), illetve üvegház- vagy oszlopalapok készítéséhez közepes teljesítményű földfúró ajánlott. Ilyen esetben a munkát önállóan lehet elvégezni. Az **MTL 51** modell különösen biztonságos és kényelmes: az összes kezelőszerv egy ergonomikus markolaton van, beleértve a véletlen gyorsítás leállítására szolgáló biztonsági kart is.



Egyélű és kétélű változatban (az utóbbi a hatékonyabb fúrást és a megmozgatott föld kiemelését segíti elő). Speciális acél szárral és pengékkel a maximális hatékonyságért.

Kompatibilisek

ø 8x100 cm	375100028A
ø 10x100 cm	375100029A
ø 15x100 cm	375100030A
ø 20x100 cm	375100031A



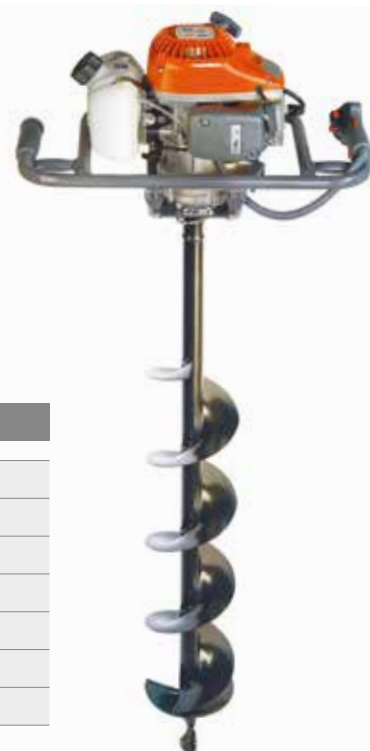
30 cm-es fúrószer hosszabbító sasszeggel a nagyobb behatolási mélység elérése érdekében. Kompatibilis

375100115



MTL 51

Teljesítmény	2,1 HP - 1,6 kW
Hengerűrtartalom	50,2 cm ³
Áttételi arány	40 : 1
Súly fúrószer nélkül	8-10-15-20 cm
Hangnyomás/hangteljesítmény szintje	100/108 dB(A)
Rezgésszint, bal/jobbról	13,5/13,5 m/s ²
Fúrószer átmérője	9,1 kg



A ház körüli tereket a kerttől az útig kitisztító levegő: megoldás magánfelhasználók és szakemberek számára.

Technológia és kényelem

A csendes, könnyű és egyszerűen használható **Oleo-Mac** lombfúvók és lombszívók értékes és megbízható munkatársak. Nagy teljesítményű és hatékony eszközök bármilyen felület falevelektől, olajbogyóktól, mogyoróktól és kisebb törmelékektől való megtisztításához: a ház körül, kisebb területeken (kézi lombfúvók), valamint professzionális alkalmazáshoz, nagy kiterjedésű mezőgazdasági és városi területeken (háti lombfúvók).



„AlwaysOn” on/off rendszer: minden leállítás után automatikusan visszaáll a gyújtási helyzetbe, hogy elkerülhető legyen a motor lefulladása.



Gumiborítású markolat, amely a kényelmet és a biztonságot egyaránt szolgálja.



Darabolós 4 ágú acélpengével, ami lehetővé teszi a zsákban a levágott részek térfogatának minimumra csökkentését (az eredeti térfogatnak akár az 1/12-ére), növelve a folyamatosan végezhető munka mennyiségét.



Dupla bordájú keverőlapát a fújás és a szívás szempontjából magas teljesítmény biztosításához és a motor hűtési teljesítményének fokozásához.



Nagyobb kapacitású és szűrőfelületű papír légszűrő, ami megfelelő és gyors karbantartást tesz lehetővé, továbbá hosszabb élettartamot biztosít.



Digitális gyújtótekercs, amely megkönnyíti az indítást, és alacsonyabb fogyasztást eredményez.





Lombfúvók/Lombszívók

Útmutató a lombfúvó/lombszívó gép kiválasztásához

		OTTHON	VIDÉK	ERDŐ	VÁROS
LOMBFÚVÁS ÉS LOMBGYÚJTÁS	Akkumulátoros	BVi 60			
	Kézi	BV 250			
LOMB, OLAJBOGYÓ, MOGYORÓ FÚVÁSA	Háti			BV 163 BV 901	

Akkumulátoros lombfúvó

A **BVi 60** akkumulátoros lombfúvó a legkényelmesebb megoldás park- és kertrendezési munkákhoz. A csendes működés párosul a megfelelő teljesítménnyel ez által biztosítva a hatékony munkavégzést.



Kimenő levegő sebességszabályozó.



Az akkumulátor töltésétől független állandó teljesítmény.



Jól kiegyensúlyozott termék.



BVi 60

Motortípus	Szénkefés
Feszültség	40 V
Akkumulátor a működéshez	Bi 2,0 OM / Bi 5,0 OM
Levegő kimenet max. sebesség	40 m/s
Állítható levegő sebesség	igen, specifikus vezérlés (tárcsa)
Hangnyomás/hang teljesítmény szint	83,2/97 dB(A)
Rezgésszint	< 2,5 m/s ²
Hatótávolság, maximum sebesség	12' (2,0 Ah) / 30' (5,0 Ah)
Hatótávolság, minimum sebesség	32' (2,0 Ah) / 90' (5,0 Ah)
Tömeg akkumulátor nélkül	3,3 kg
Töltési idő CRG segítségével	88' (2,0 Ah) / 220' (5,0 Ah)
Töltési idő FAST CRG segítségével	40' (2,0 Ah) / 70' (5,0 Ah)

Kézi lombfúvó és lombszívó

A kézi lombfúvó gyors és hatékony műveletekre képes és ideális eszköz a kert falevelektől, kisebb törmelékektől és kaszálási maradványoktól való megtisztításához. A **BV 250** modell a nagy teljesítményt ötvözi a tökéletes kiegyensúlyozottsággal, és mivel könnyű, fáradtság nélkül használható hosszasan. A markolat gumiburkolatának és a professzionális rezgéscsillapító rendszernek köszönhetően mindig kényelmes használatot biztosít a kezelő számára. Egyszerű és praktikus használat, lehetővé teszi a kevésbé tapasztalt felhasználók számára, hogy rendkívül könnyen és teljes biztonságban dolgozzanak.



Csillag alakú fém aprítókész. A szabványos ventilátorra szerelve használható az elszívó készlet iránt érdeklődők számára (opcionális).



"S" style alakú csiga: lenullázza a torziós nyomatékot, ezzel nagyfokú kényelmet garantál a hosszantartó géphasználat során.



Teleszkópos cső, ami lehetővé teszi a gép kis helyeken történő tárolását szerszámok használata nélkül.



Szívó készlet (opcionális): egy beépített rezgésvédő rendszerrel ellátott oldalmarkolat, egy szívócső, egy könyökcső és egy gyűjtőzsák alkotja, a fúvókészüléket szívókészülékké alakítva levelek, fű vagy apró fás törmelék összegyűjtéséhez.



BV 250

Teljesítmény	1,3 HP - 1,0 kW
Hengerűrtartalom	25,4 cm ³
Max levegőtérfogat	720 m ³ /h
Max levegősebesség	70 m/sec
Gyűjtőzsák űrtartalma	36 L
Hangnyomás/hangteljesítmény szintje	96,5/104 dB(A)
Rezgésszint	6,3 m/s ²
Önsúly, szóró/szívócső nélkül	3,7 kg
Egyszerű vállpánt kettős karabinerrel	választható 61140011R
Fúvásról szívásra alakító készlet	választható 56602004
Kinyomócső kacsacsőrű kimeneti szakasszal	szabvány

Háti lombfúvó

A háti lombfúvókat vidéki és városi területek tisztítására, takarítására tervezték: szérűk, nyitott terek, parkok, stadionok, egyéb közterületek. Használható még a fáról lehullott termény, gyümölcs mozgatására, összegyűjtésére. A kis súlynak, a levegő sebességének és a kimeneti levegővolumennek köszönhetően kényelmes, erős és jó teljesítményű eszközök.



Fúvásról porlasztásra alakító készlet (BV 163).

56022030

Porozó szett (BV 163).

56022027



Szériában szállított két levegőkimeneti végelem: szögletes vagy kerek átmérővel, mindkettő rendelkezik egy görgővel, ami lehetővé teszi a talajra támasztást sík területeken, ezzel csökkentve a kezelő terhelését (BV 901).



BV 163

BV 901

	BV 163	BV 901
Teljesítmény	4,5 HP - 3,3 kW	5,0 HP - 3,6 kW
Hengerűrtartalom	61,3 cm ³	77 cm ³
Max levegőtérfogat	1200 m ³ /sa	1645 m ³ /sa
Max levegősebesség (terminállal)	90 m/sec	90 m/sec
Keveréktartály űrtartalma	2,1 L	2,3 L
Hangnyomás/hangteljesítmény szintje	101/109 dB(A)	103/105 dB(A)
Rezgésszint	< 3,3 m/s ²	< 2,5 m/s ²
Önsúly, szóró/szívócső nélkül	9,4 kg	10,4 kg
Levegőkilépés terminál szögletes keresztmetszettel	választható CFI2412201	szabvány
Levegőkilépés terminál kör keresztmetszettel	választható CFI2412301	szabvány
Levegőkilépés terminál adapter	választható 56520188R	szabvány



Tisztítás bárhol, bármilyen körülmények között: az **Oleo-Mac** magasnyomású mosóival a tisztítás első helyre kerül.

Technológia és kényelem

Meglepő eredményeket kapunk, amikor a víz és a nyomás egyesítik az erőiket. Az **Oleo-Mac** magasnyomású mosók bármilyen felületet megtisztítanak és fertőtlenítenek. A hidegvizes mosók a házi körüli teendőkhöz ideálisak, a melegvizes modellek ipari felhasználásra készültek.



Hővédelemmel ellátott 3 gyűrűs dugattyúval szerelve.



Vízleszívó gyorscsatlakozó.



A nagyméretű kereknek köszönhető könnyű szállítás.



Kényelmes fogantyú a mozgítás megkönnyítése érdekében.



Kivehető tisztítószer tartály kívülről látható töltési szinttel.



Praktikus rekeszek, hogy a tartozékok mindig kéznél legyenek.



Magasnyomású mosók

Útmutató a magasnyomású mosó kiválasztásához

		OTTHON	VIDÉK	VÁROS
AUTÓ MOSÁSA, KÜLTÉRI BURKOLAT MOSÁSA	Hidegvizes		PW 115 PW 125 PW 140 PW 150 PW 175 PW 190 PWX 200	
	Melegvizes		PW 250 PW 300	

Magasnyomású hidegvizes mosók

A hidegvizes mosók tökéletesek a ház körüli munkák elvégzésére. Ezek a modellek ideálisak a kertben és garázsban, különböző tárgyak és járművek tisztításához. Számtalan, a használat kényelmét segítő eszköz tartozik ezen modellekhez.



A nagyméretű kereknek köszönhető könnyű szállítás.



Kényelmes fogantyú a mozgatás megkönnyítése érdekében.



Kivehető tisztítószer tartály kívülről látható töltési szinttel.



Praktikus rekeszek, hogy a tartozékok mindig kéznél legyenek.



Csak néhány piacon áll rendelkezésre

PW 115 C

PW 125 C

Max. nyomás	125 bar	150 bar
Max. teljesítmény	360 L/h	500 L/h
Teljesítményfelvétel	1,75 kW (230 V/50 Hz)	2,35 kW (230 V/50 Hz)
Szivattyú	alumínium	alumínium
Alapfelszerelés	védelemmel ellátott pisztoly szórócső fúvókazárral állítható fúvóka forgó fúvóka tisztítószer-fúvóka tömlőorsó 8 m-es hőre lágyuló beépített mosószer tartály rögzített vízkefe	védelemmel ellátott pisztoly szórócső fúvókazárral állítható fúvóka forgó fúvóka tisztítószer-fúvóka tömlőorsó 8 m-es hőre lágyuló beépített mosószer tartály rögzített vízkefe

Magasnyomású hidegvizes mosók



A nagyméretű kereknek köszönhető könnyű szállítás.



Kényelmes fogantyú a mozgítás megkönnyítése érdekében.



Beépített, könnyen levehető mosószertartály.



Tömlődob a praktikus tárolás érdekében.



Csak néhány piacon áll rendelkezésre

PW 140 C



PW 150 C

	PW 140 C	PW 150 C
Max. nyomás	140 bar	150 bar
Max. teljesítmény	400 L/h	450 L/h
Teljesítményfelvétel	2,1 kW (230 V/50 Hz)	2,2 kW (230 V/50 Hz)
Szivattyú	alumínium	sárgaréz
Alapfelszerelés	védelemmel ellátott pisztoly szórócső fúvókazárrel állítható fúvóka forgó fúvóka tisztítószert-fúvóka tömlőorsó 8 m-es hőre lágyuló beépített mosószertartály rögzített vízkefe	Ergonomikus szórópisztoly Állítható fúvóka fejes szórópisztoly állítható/habosító pisztoly tömlőorsó 8 m-es hőre lágyuló rögzített vízkefe

Magasnyomású hidegvizes mosók



Függőlegesen elhelyezett elektromos szivattyú három axiális dugattyúval. Sárgaréz fejes szivattyú.



A pisztoly és a szórócső praktikus tárolása.



A két nagyméretű keréknek (Ø 250 mm) köszönhetően könnyű a mozgatás.



Önfelszívós szivattyú és robbanómotor, elektromos áram nélkül történő munkavégzéshez (PWX 200 C).



Csak néhány piacon áll rendelkezésre

PW 175 C

PW 190 C

PWX 200 C

Max. nyomás	150 bar	160 bar	200 bar
Max. teljesítmény	510 L/h	600 L/h	720 L/h
Teljesítményfelvétel	2,4 kW (230 V/50 Hz)	2,9 kW (230 V/50 Hz)	-
Robbanó motor teljesítmény	-	-	6 HP
Szivattyú	sárgaréz	sárgaréz	sárgaréz, önfelszívó szabályozó szeleppel
Alapfelszerelés	Ergonomikus szórópisztoly Állítható fúvókás szögben hajlított szórópisztoly 8 m gumitömlő beépített mosószer tartály	Ergonomikus szórópisztoly Állítható fúvókás szögben hajlított szórópisztoly Forgó fúvókás szögben hajlított szórópisztoly tömlőorsó 12 m gumitömlő beépített mosószer tartály rögzített vízkefe	Ergonomikus szórópisztoly Habosító szórópisztoly 8 m gumitömlő

Magasnyomású melegvizes mosók

A meleg vizes magasnyomású mosó modellek nélkülözhetetlenek nagy felületek, terek és csarnokok tisztítási tevékenysége során. Ipari környezetben tökéletes megoldás a nagy kiterjedésű térburkolatokhoz, továbbá minden esetben, amikor a meleg víz tisztító és fertőtlenítő hatására van szükség.



Vízszintesen elhelyezett elektromos szivattyú három axiális dugattyúval, alsó szivattyúval. Sárgaréz fej.



Ergonomikus markolat a praktikus mozgatható fogantyúval a szállítást megkönnyítéséhez (PW 250 HC).



Kettős megszakító meleg, illetve hideg víz kiválasztásához (PW 250 HC).



A víz hőmérsékletét szabályozó termosztát (PW 300 HC).



Csak néhány piacon áll rendelkezésre

PW 250 HC

PW 300 HC

	PW 250 HC	PW 300 HC
Max. nyomás	150 bar	150 bar
Max. teljesítmény	480 L/h	540 L/h
Motorteljesítmény	2,3 kW (230 V/50 Hz)	2,7 kW (230 V/50 Hz)
Szivattyú	sárgaréz	sárgaréz
Meleg víz hőmérséklete	60°C (max 90°C)	60°C (max 90°C)
Alapfelszerelés	Ergonomikus szóró pisztoly védelemmel állítható fúvókás szögben hajlított szórópisztoly habosító szórópisztoly 8 m gumitömlő beépített gázolajtartály meleg/hideg víz választókapcsoló	Ergonomikus szórópisztoly Habosító szórópisztoly tömlőorsó 10 m gumitömlő beépített mosószer tartály beépített gázolaj tartály Hőmérséklet szabályozó termosztát

Tartozékok Magasnyomású mosókhhoz



		Kód	Gépek								
			PW 115 C	PW 125 C	PW 140 C	PW 150 C	PW 175 C	PW 190 C	PWX 200 C	PW 250 HC	PW 300 HC
Pisztoly Védelemmel ellátott pisztoly.											
	Pisztoly	68500059		•	•						
		68500029					•	•			
		68500030							•		
		68500031								•	•
		68500078				•					
Szórócső fúvókazárral Állítható vagy forgó fúvókás fejek felszerelésére előkészített szórócső.											
	Szórócső fúvókazárral	68500061	•	•	•						
		68500071								•	
Habosító szórópisztoly Beépített habosító szórópisztoly, ami hatékonyabbá teszi a mosást.											
	Habosító szórópisztoly	68500063	•	•	•						
		68500049					○	○		•	
		68500050							○		
		68500051									○
Padlómosó szórópisztoly Különösen alkalmas eszköz olyan padlók és felületek mosására, amelyknél el kell kerülni a folyadéklocsolást.											
	Padlómosó szórópisztoly	68500014A				○	○			○	
		68500004A					○	○			○
		68500070	○	○	○						
Rotojet szórópisztoly A nyomás által generált turbinhatáson keresztül növeli a hatékonyságot.											
	Rotojet szórópisztoly	68500046					○				
		68500047						•	○		
		68500013A									○
		68500080				•					
		68500073								○	
Állítható fúvókás szórópisztoly Lehetővé teszi a vízszög intenzitás igény szerinti változtatását.											
	Állítható fúvókás szórópisztoly	68500036					•				
		68500037						•			
		68500038							•		
		68500039								•	
		68500079				•					
		68500072								•	
Homokfúvó Nagyon praktikus, használata könnyű, lehetővé teszi a felületek csiszolását a rozsdá, festék és lerakódások eltávolítására.											
	Homokfúvó	68500001A				○	○	○	○	○	
		68500009A									○

Tartozékok Magasnyomású mosókhhoz

		Kód	Gépek								
			PW 115 C	PW 125 C	PW 140 C	PW 150 C	PW 175 C	PW 190 C	PWX 200 C	PW 250 HC	PW 300 HC
Állítható fúvókafej Lehetővé teszi a vízszög intenzitás igény szerinti változtatását.											
	Állítható fúvókafej	68500069	•								
		68500068		•							
		68500076			•						
Forgó fúvókafej A nyomás által generált turbinahatáson keresztül növeli a hatékonyságot.											
	Forgó fúvókafej	68500062	•	•							
		68500077			•						
Vízkefe A vízszög nyomása működteti. Természetes szőrrel, a kényes felületek tisztításához.											
	Forgó vízkefe	68500065	○	○	○						
		68500002A				○	○	○		○	○
	Professzionális forgó vízkefe	68500010A							○		○
	Forgó vízkefe	68500064	•	•	•						
68500003A					•	○	•	○			
Elszívócső Flexibilis és ellenálló, összeköti a gépet a védelemmel ellátott pisztollyal.											
	Elszívócső	68500023					•			•	
		68500024						•			
		68500025							•		
		68500026									•
Hosszabbító Nagy nyomású pisztoly, ami lehetővé teszi a hatósugár növelését.											
	6 m-es habosító szórópisztoly	68500067	○	○	○	○					
		68500060	•	•	•	•					
	8 m-es habosító szórópisztoly	68500012A					○				
		68500006A							○		
		68500052						○			○
68500075								○			
Tisztító tömlő Azonnal megtisztítja a csöveket minden eltömődéstől.											
	8 m-es tömlőtisztító szonda	68500074				○				○	
	10 m-es tömlőtisztító szonda	68500066	○	○	○						
	15 m-es tömlőtisztító szonda	68500005A					○	○			○
	25 m-es tömlőtisztító szonda	68500011A					○	○			○
Csőleeresztő szonda fúvóka Specifikusan kompatibilis a literben kifejezett hozam szerint.											
	Tömlőtisztító fúvóka (6-9 l/perc)	68500056					○	○		○	○
	Tömlőtisztító fúvóka (10-15 l/perc)	68500057					○	○		○	○
Vízszűrő készlet Vízsűrő a szivattyú és a fúvókák védelmére a vízben található szennyeződések ellen.											
	Vízszűrő készlet	68500016A					○	○	○		○

Maximális teherbírás és kivételes stabilitás: az **Oleo-Mac** transzporterek semmihez nem hasonlíthatók.

Technológia és kényelem

Az építőipari és mezőgazdasági munkákhoz ideálisan alkalmazható **Oleo-Mac** transzporterek terjedelmes és nehéz szállítmányok mozgatását végzik, akár lejtős és egyenetlen terepen is. Ezek a legszigorúbb minőségi normák szerint tervezett gépek optimális teljesítményt nyújtanak a terhelhetőség, megbízhatóság és biztonság terén. A 450–550 kg-os teherbírásának köszönhetően a kertben és a határban használhatók mezőgazdasági és építőipari célokra.



Kitolható rakodórámpa: lehetővé teszi a nagyobb szállítmányok szállításának az optimalizálását.



Széles talpak, amelyek tökéletes tapadást biztosítanak mindenféle talajon.



Csökkentett fordulókör, hogy a gép könnyen tudjon mozogni bármely területen.



Robusztus kocsi szíjlesztő kerékkel, ami tökéletesen ki van egyensúlyozva a helyes súlyeloszlás és bármilyen talajon jó tapadás érdekében.



Hátó fém védőburkolat a gépkezelő biztonsága érdekében.



Masszív acélszerkezetes alváz. Az alacsony súlypont optimális stabilitást biztosít a munkavégzés során lejtős talajon is. A motor és az áttétel magas pozíciója kényelmessé teszi a karbantartást.



Transzporterek

Útmutató a transzporter kiválasztásához

		OTTHON	VIDÉK	ERDŐ
RAKOMÁNYOK, FÖLD, FA SZÁLLÍTÁSA	Kompakt	CR 340		
	Professzionális		CR 450 CR 560	

Kompakt transzporterek

A kompakt transzporterek a fától a gyümölcsig sokféle anyag szállítására alkalmasak. Tulajdonságaiknak köszönhetően szűk helyeken és lejtős terepeken jól használhatók szállításához a határban. Csökkentett kormányzási sugár (700 mm): így nem csak mozogni könnyebb, hanem menet közben meg lehet kímélni a környező növényeket is.



Fokozatállító kar a markolaton.



Karos sebességválasztó-vezérlés.



Kézi billentés automatikus reteszelőrendszerrel.



Oldalfal-magasító készlet a rámpa magasságának megemeléséhez, ami megkönnyíti a terjedelmes rakományok szállítását.

68722010



Csak néhány piacon áll rendelkezésre

CR 340 H

CR 340 K

Hengerűrtartalom	166 cm ³	166 cm ³
Motor márka/modell	Honda GCVx 170 OHV	Emak K 655 OHV
Sebességváltó	2 + 2	2 + 2
Sebesség (km/h)	1 ^o : 1,60 - 2 ^o : 3,60 1 ^o R: 1,40 - 2 ^o R: 3,40	1 ^o : 1,60 - 2 ^o : 3,60 1 ^o R: 1,40 - 2 ^o R: 3,40
Lift/billentés	manuális	manuális
Minimális kormányzási sugár	700 mm	700 mm
Billentési szög	45°	45°
Rakodórámpa/Teljesítmény	szélesíthető / 350 kg	szélesíthető / 350 kg
Rámpahosszúság	93 - 106 cm	93 - 106 cm
Rámpaszélesség	52 - 90 cm	52 - 90 cm
Méret	153x60x90 cm	153x60x90 cm
Súly	140 kg	140 kg

Professzionális transzporterek

A professzionális transzporterek tervezése szigorú minőségi normák szerint történt, hogy maximális legyen a teherbírásuk és a megbízhatóságuk. Építkezéseken, illetve üvegházakban és szőlőkben könnyen tudnak mozogni. A széles hernyótalpaknak köszönhetően a kezelő még a legmeredekebb lejtőkön is nagy biztonsággal tud mozogni, mert a gép minden talajtípus esetében tökéletes tapadást mutat.



Független kihajtás 2100 fordulat/perc mellett.



Kioldó kormány és független vezérlésű fékek.



Kihúzható rakodószint, amely lehetővé teszi nagyobb térfogatú terhek szállítását is.



Oldalfal-magasító készlet a rámpa magasságának megemeléséhez, ami megkönnyíti a terjedelmes rakományok szállítását.

CR 450/68722003

CR 560/68722004



Csak néhány piacon áll rendelkezésre

CR 450

CR 560

	CR 450	CR 560
Hengerűrtartalom	163 cm ³ 182 cm ³	163 cm ³ 182 cm ³
Motor márka/modell	Honda GX 160 OHV Emak K 800 H	Honda GX 160 OHV Emak K 800 H
Sebességváltó	3 + 1R	4 + 2R
Sebesség (km/h)	1 ^o : 1,88 - 2 ^o : 4,13 - 3 ^o : 7,00 1 ^o R: 1,86	1 ^o : 1,88 - 2 ^o : 3,16 - 3 ^o : 4,13 - 4 ^o : 7,00 1 ^o R: 1,86 - 2 ^o R: 3,13
Lift/billentés	manuális	manuális
Minimális kormányzási sugár	700 mm	700 mm
Billentési szög	50°	50°
Rakodórámpa/Teljesítmény	szélesíthető / 450 kg	szélesíthető / 550 kg
Rámpahosszúság	93 - 106 cm	100 - 118 cm
Rámpaszélesség	56 - 94 cm	65 - 110 cm
Méretek	167x65x102 cm	175x73x102 cm
Súly	180 kg	200 kg

Derűs és hatékony munka: a biztonság nyújtotta nyugalom.

Útmutató a méret kiválasztásához

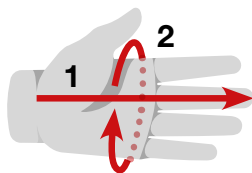
Ruha méret átváltó táblázat

INTERNATIONAL	XS		S		M		L		XL		XXL		3XL	
I	38	40	42	44	46	48	50	52	54	56	58	60	62	64
F	34	36	38	40	42	44	46	48	50	52	54	56	58	60
D	42	44	46	48	50	52	54	56	58	60	62	64	66	68
E	34	36	38	40	42	44	46	48	50	52	54	56	58	60
U.K.	24	26	28	30	32	34	36	38	40	42	44	46	48	50
U.S.A.	24	26	28	30	32	34	36	38	40	42	44	46	48	50

Hosszúság centiméterben méret szerint (vágásvédett dzseki és nadrág)

INTERNATIONAL	XS	S	M	L	XL	XXL	3XL						
1	84-88	95-96	100-104	108-112	116-120	124-128	132-136						
4	152-168	156-174	164-182	174-190	180-196	184-200	188-204						
2	68-72	76-80	84-88	92-96	100-104	108-112	116-120						
3	78	80	82	84	86	86	86						
4	152/168	156/172	160/174	164/178	170/182	174/186	178/190	180/192	182/196	184/198	186/200	188/200	190/204

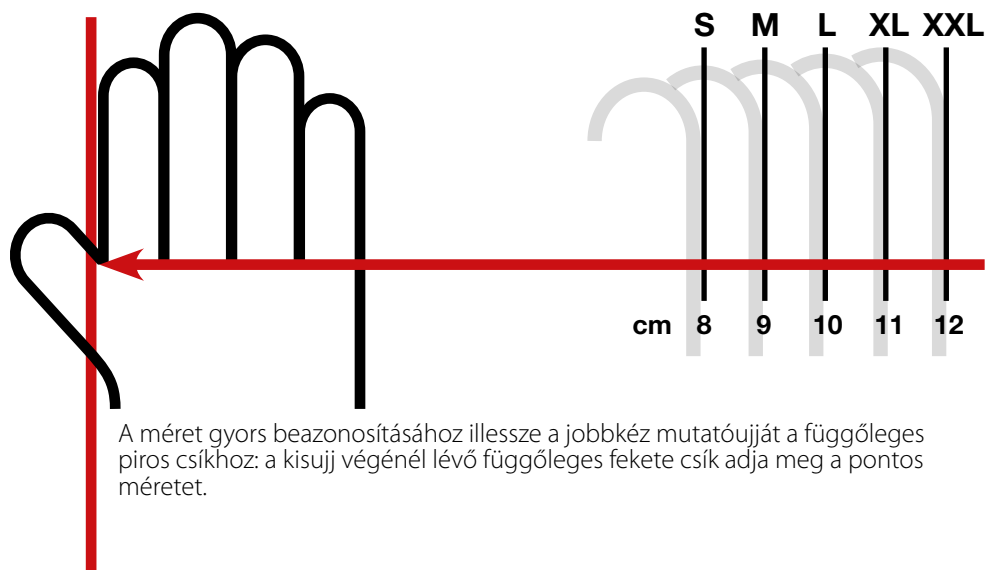
Kesztyű méret táblázat



MÉRET	1	2
XS	17 cm	17,5-19 cm
S	18 cm	18,5-20 cm
M	19 cm	19,5-21 cm
L	20 cm	20,5-22 cm
XL	21 cm	21-22,5 cm
XXL	22 cm	22-23,5 cm

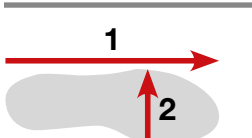
Mérszalaggal mérje meg tenyerét, az ábrán, piros csíkkal jelölt hosszát valamint a csukló területét. Ezután keresse ki a táblázatból a megfelelő méretet.

Most keresse meg a méretét



A méret gyors beazonosításához illessze a jobbkez mutatóujját a függőleges piros csíkhöz: a kisujj végénél lévő függőleges fekete csík adja meg a pontos méretet.

Bakancs méret táblázat



	Formák	40	41	42	43	44	45	46	47
1	Hossz cm-ben	26,8	27,5	28,2	28,9	29,6	30,3	31	31,7
2	Szélesség cm-ben	9,6	9,8	10	10,2	10,4	10,6	10,8	11

Védőruházat



Védőruházat

Kabátok, nadrágok, lábszárvédők, kezeslábasok, könyökvédők

Leírás	Különösen ellenálló textil	Standard vágásálló védelem	Ultrakönnyű vágásálló védelem	Technikai szövet	Vízlepergetés	Légáteresztés	Bielasztikus szövet	Plurielasztikus szövet	Szellőző cipzár	Tanúsítás	Vágásálló osztály	Vágásálló védelmi zóna
Professzionális, vágásbiztos kabát	-	-	•	-	•	•	-	-	•	CE	1	
Professzionális vágásbiztos nadrág	-	-	•	•	•	•	•	•	-	CE	1	
Professzionális vágásbiztos kesztyűk	•	•	-	-	•	•	•	-	-	CE	1	
Professzionális vágásálló nadrág Air-light 3	-	-	•	-	•	•	•	-	•	CE	3	
Professzionális vágásálló nadrág Air-light	-	-	•	-	•	•	•	-	•	CE	1	
Vágásálló kezeslábasok Energy	-	•	-	-	•	•	-	-	-	CE 	1	
Vágásálló nadrág Energy	-	•	-	-	•	•	-	-	-	CE 	1	
Vágásálló lábszárvédők Energy	-	•	-	-	•	•	-	-	-	CE 	1	
Könnyű, univerzális kabát	-	-	-	-	•	•	•	-	-	CE	-	
Professzionális nadrág bozótívágókhoz	•	-	-	-	•	•	-	-	-	CE	-	
Univerzális munkavédelmi kesztyűk	•	-	-	-	•	•	-	-	-	CE	-	
Vágásálló könyökvédő	-	•	-	-	•	•	-	-	-	CE	0	



Védőruházat

Bakancsok

Leírás	Különösen ellenálló textil	Standard vágásálló védelem	Ultrakönnyű vágásálló védelem	Technikai szövet	Vízlepergetés	Légáteresztés	Bielasztikus szövet	Plurielasztikus szövet	Szellőző cipzár	Tanúsítás	Vágásálló osztály	Vágásálló védelmi zóna
Vágásbiztos erdei bakancs			-	-			-	-	-	CE	2	
Vágásbiztos erdei bakancs H ₂ O ^T			-	-	Vízálló H ₂ O ^T	-	-	-	-	CE	2	
Vágásbiztos erdei gumicsizma	-		-	-		-	-	-	-	CE 	3	

Sisakok, fülvédők, védőszemüvegek és maszkok

Leírás	Anyag Burkolat szerkezete	Maszk anyaga	Zajvédelem	Szemüvegeret anyaga	Lenyce	Tanúsítás
Profesionális védősisak	ABS	Nylon háló	26 dB	-	-	CE
Védősisak	ABS	Fémháló	23 dB	-	-	CE
Profesionális fülvédő és zajcsillapító	Műanyag	-	32 dB	-	-	CE
Zajcsökkentő fülvédők	Műanyag	-	30 dB	-	-	CE
Zajcsökkentő fülvédők	Műanyag	-	27 dB	-	-	CE
Sötét védőszemüveg	-	-	-	Merev műanyag	Bevonatos, karcálló, sötét, és véd a nap vakítása ellen	CE
Átlátszó védőszemüveg	-	-	-	Polikarbonát	Bevonatos, karcálló, átlátszó	CE
Szuperprofesionális hálós arcvédő	Műanyag	Fémháló	-	-	-	CE
Szuperprofesionális polikarbonát arcvédő	Műanyag	Polikarbonát	-	-	-	CE
Hálós arcvédő	Műanyag	Fémháló	-	-	-	CE
Polikarbonát arcvédő	Műanyag	Polikarbonát	-	-	-	CE

Védőruházat

Professzionális, vágásbiztos kabát

Vágás elleni védelemmel ellátott professzionális dzseki, különösen könnyű és szellős kényelmes modell, vízhatlan és dörzsálló szövettel megerősítve a nagyobb kopásnak kitett területeken. Kiváló viselhetőséget és mozgás szabadságot biztosít minden olyan motoros fűrész biztonságos használatához, amely vágás sebessége nem éri el a **20 m/s** értéket. Vágás elleni védelem „Sofly” technológiával: Nagy ellenállású 5 réteges vágás ellen védő szövet, rendkívül könnyű és rugalmas. Az antibakteriális kezelés és a szövet gyors száradása elősegíti a szagok csökkentését, és frissesség és kényelem érzetét kelti. Hordhatóság slim.



Biztonság	<ul style="list-style-type: none"> • EU EN ISO 13688:2013, EN 381-11:2003 tanúsítással, 1. osztály. • 3. EVF kategória. EU 2016/425 tanúsítvánnyal. • 8 réteges speciális vágásálló védelem (sofly). 			
Láthatóság	<ul style="list-style-type: none"> • Nagy méretű narancssárga betétek a jobb nappali és éjszakai láthatóság biztosítása érdekében. 			
Hordhatóság	<ul style="list-style-type: none"> • Kitűnő viselhetőség a vágás elleni védelmi technológiának köszönhetően (sofly). 			
Méretetek	S	3155014A	XL	3155003A
	M	3155001A	XXL	3155004A
	L	3155002A	XXXL	3155064



Professzionális, vágásbiztos nadrág

Kifejezetten fadöntéshez tervezett és gyártott vágás ellen védő professzionális nadrág. Különösen könnyű és szellőző, kiváló viselhetőséget és mozgás szabadságot biztosít minden olyan motoros fűrész biztonságos használatához, amely vágás sebessége nem éri el a **20 m/s** értéket. Láb vágás elleni védelme (180° elől, 5 cm jobb lábszár belső oldal, 5 cm bal lábszár belső oldal), „Sofly” technológiával: Nagy ellenállású 5 réteges vágás ellen védő szövet, rendkívül könnyű és rugalmas. Az antibakteriális kezelés és a szövet gyors száradása elősegíti a szagok csökkentését, és frissesség és kényelem érzetét kelti. Hordhatóság slim.



Biztonság	<ul style="list-style-type: none"> • EU EN ISO 13688:2013, EN 381-5:1995 tanúsítással, A típus, 1. osztály. • 3. EVF kategória. EU 2016/425 tanúsítvánnyal. • Szakadásálló – RIPSTOP. • 5 réteges speciális vágásálló védelem (sofly). 			
Hordhatóság	<ul style="list-style-type: none"> • Slim hordhatóság a hármás rugalmasságú stretch szövetnek köszönhetően, a legmagasabb fokú kényelmet és nagy mozgási szabadságot biztosít. 			
Anyagok	<ul style="list-style-type: none"> • Vízlepergető SOFIGUARD kezeléssel. • 94% poliamid, 6% elasztan (CORDURA - RIPSTOP) • Fekete erősítés: 50% poliamid, 45% poliészter, 5% elasztan. 			
Méretetek	42	3155051	50	3155055
	44	3155052	52	3155056
	46	3155053	54	3155057
	48	3155054	56	3155058



Professzionális vágásbiztos kesztyűk

A vágáskockázatnak legjobban kitett végtagok védelmére szolgál láncfűrész használata esetén, bevizsgálva 1. osztály (**20 m/sec**). Optimális tapadást biztosít az ujjakhoz, lehetővé téve az irányítást és a mozgatást. Egyéb munkaeszközök (sövényvágók, ágvágók, róka fűrészek) mellett is használhatók; a vastagság és az anyagok megakadályozzák a tüskék, forgácsok és olaj behatolását.



Biztonság	<ul style="list-style-type: none"> • EU EN 388:2016, EN 381-7/99 tanúsítással. • 3. kategóriás EVFI, EU 2016/425 tanúsítvánnyal. • 1. osztályú. 			
Anyagok	<ul style="list-style-type: none"> • Rugalmas poliészter a hátoldalon és Duratexture a tenyérenél. • Komfortvarrás és rugalmas szövet az ujjaknál. • Rezgésvédő erősítésű tenyérrész. • Rugalmas csukló rész, tépőzárral. • Hátoldalon fokozottan kopásálló erősítés. • Nagy ellenállású szövetből készült vágásvédelem. 			
Méretetek	S-8	3155072	XL-11	3155075
	M-9	3155073	XXL-12	3155076
	L-10	3155074		



Védőruházat

Air-light 3 professzionális, vágásbiztos nadrág

Vágásálló professzionális védőnadrág modell, maximális védelmet, kiváló viselhetőséget és mozgás szabadságot biztosít minden olyan motoros fűrészbiztonságos használatához, amely vágás sebessége nem éri el a **28 m/s** értéket. Vágás elleni védelem „Sofly” technológiával: Nagy ellenállású 9 réteges speciális vágásálló védő szövet, rendkívül könnyű és rugalmas. Az antibakteriális kezelés és a szövet gyors száradása elősegíti a szagok csökkentését, és frissesség és kényelem érzetét kelti. 2 szellőzőrés a hátsó részen. Lábvédelemmel (180° elől, 5 cm jobb lábszár belső oldal, 5 cm bal lábszár belső oldal). Hordhatóság slim.



Biztonság	<ul style="list-style-type: none"> • EU EN ISO 13688:2013, EN 381-5:1995 tanúsítással, A típus, 3. osztály • 3. EVF kategória. EU 2016/425 tanúsítvánnyal. • 9 réteges speciális vágásálló védelem (sofly). 			
Láthatóság	<ul style="list-style-type: none"> • Az elasztikus szövetnek köszönhetően roppant kellemes viselet. 			
Anyagok	<ul style="list-style-type: none"> • Vízlepergető SOFIGUARD kezeléssel. • 94% poliamid, 6% elasztam. 			
Méretek	S	3155111	XL	3155114
	M	3155112	XXL	3155115
	L	3155113		



Air-light professzionális, vágásbiztos nadrág

Vágásálló professzionális védőnadrág modell, különösen könnyű és szellőző, kiváló viselhetőséget és mozgás szabadságot biztosít minden olyan motoros fűrészbiztonságos használatához, amely vágás sebessége nem éri el a **20 m/s** értéket. Vágás elleni védelem „Sofly” technológiával: Nagy ellenállású 5 réteges speciális vágásálló védő szövet, rendkívül könnyű és rugalmas. Az antibakteriális kezelés és a szövet gyors száradása elősegíti a szagok csökkentését, és frissesség és kényelem érzetét kelti. 2 szellőzőrés a hátsó részen. Lábvédelemmel (180° elől, 5 cm jobb lábszár belső oldal, 5 cm bal lábszár belső oldal). Hordhatóság slim.



Biztonság	<ul style="list-style-type: none"> • EU EN ISO 13688:2013, EN 381-5:1995, A típus, 1. osztály. • 3. EVF kategória. EU 2016/425 tanúsítvánnyal. • 5 réteges speciális vágásálló védelem (sofly). 			
Láthatóság	<ul style="list-style-type: none"> • Az elasztikus szövetnek köszönhetően roppant kellemes viselet. 			
Anyagok	<ul style="list-style-type: none"> • Vízlepergető SOFIGUARD kezeléssel. • 94% poliamid, 6% elasztam. 			
Méretek	S	3155095	XL	3155098
	M	3155096	XXL	3155099
	L	3155097		



Védőruházat

Vágásbiztos kezelábasok Energy

Vágásálló kezelábas, amely stílusában és formájában a legklasszikusabb munkaruhát idézi, 8 rétegű vágásvédő betéttel minden olyan motoros fűrész biztonságos használatához, amely vágás sebessége nem éri el a **20 m/s** értéket. A kényelmes mellrészen zseb található kisebb tárgyakhoz és szerszámokhoz. Állítható vállpántok és oldalzsebek.



Biztonság	<ul style="list-style-type: none"> • EU EN ISO 13688:2013, EN 381-5:1995 tanúsítással, A típus, 1. osztály. • 3. EVF kategória. EU 2016/425 tanúsítvánnyal. • 8 réteges speciális vágásálló védelem 			
Láthatóság	<ul style="list-style-type: none"> • Narancssárga mellrész. • Zsebek része. 			
Anyagok	<ul style="list-style-type: none"> • Légáteresztő, vízlepergető. • 30% pamut, 70% poliészter. 			
Méretetek	S	3155083	XL	3155086
	M	3155084	XXL	3155087
	L	3155085	XXXL	3155088



Vágásálló nadrág, Energy

8 rétegű vágásvédő betéttel rendelkező vágásálló nadrág minden olyan motoros fűrész biztonságos használatához, amely vágás sebessége nem éri el a **20 m/s** értéket. Kiváló hordhatóság. Lábvédelemmel (180° elöl, 5 cm jobb lábszár belső oldal, 5 cm bal lábszár belső oldal). Oldalzsebek, mérőszalagtartó és gyertyakulcs tartó.



Biztonság	<ul style="list-style-type: none"> • EU EN ISO 13688:2013, EN 381-5:1995 tanúsítással, A típus, 1. osztály. • 3. EVF kategória. EU 2016/425 tanúsítvánnyal. • 8 réteges speciális vágásálló védelem 			
Láthatóság	<ul style="list-style-type: none"> • Narancssárga hasi rész. • Oldalzsebek, mérőszalagtartó és gyertyás kulcs tartó, gerinctámasz. 			
Anyagok	<ul style="list-style-type: none"> • Légáteresztő, vízlepergető. • 30% pamut, 70% poliészter. • KWF Sertifikált STANDARD. 			
Méretetek	S	3155090		
	M	3155091		
	L	3155092		
	XL	3155093		
	XXL	3155094		



Vágásálló lábszárvédők Energy

Vágásbiztos lábszárvédők szabadidős tevékenységhez vagy láncfűrészsel végzett alkalmi munkához. Könnyű viselet, beállításuk rugalmas szalaggal történik, felvételük után kényelmesen visszazárható a hátsó cipzár. 8 rétegű lábvédő betét minden olyan motoros fűrész biztonságos használatához, amely vágás sebessége nem éri el a **20 m/s** értéket. (180° elöl, 5 cm jobb lábszár belső oldal, 5 cm bal lábszár belső oldal).



Biztonság	<ul style="list-style-type: none"> • EU EN ISO 13688:2013, EN 381-5:1995 tanúsítással, A típus, 1. osztály. • 3. EVF kategória. EU 2016/425 tanúsítvánnyal. • 8 réteges speciális vágásálló védelem 			
Láthatóság	<ul style="list-style-type: none"> • Narancssárga hasi rész. • Zseb részletei. 			
Anyagok	<ul style="list-style-type: none"> • Lélegző. • 33% pamut, 67% poliészter. • 245 gr/m². 			
Méretetek	Tek	001001359B		



Védőruházat

Könnyű, univerzális kabát Giacca light universal

Különösen könnyű és légáteresztő, univerzális kabát, nagy méretű, narancssárga betétekkel, a jobb láthatóság érdekében. Az elasztikus szövetnek köszönhetően ropant kellemes viselet. Kényelmes öltözet. Levehető ujjak.



Biztonság	• DPI 1. kategória.			
Láthatóság	• Nagy méretű első és hátsó narancssárga betétek a jobb láthatóság érdekében.			
Anyagok	<ul style="list-style-type: none"> • Vízepergető, szélvédő, szellőző • 46% poliészter, 37% poliamid, 15% poliuretán, 2% elasztam. • 2D szövet, levehető szárakkal, 2 zsebbel. 			
Méretek	S	3155039A	XL	3155042A
	M	3155040A	XXL	3155043A
	L	3155041A		



Professzionális nadrág bozótvégókhhoz

Védőnadrág bozótvégókhhoz fényvisszaverő betétekkel. Vízálló, erős külső szövet, a véletlen ütések elleni védelemmel. Kényelmes hosszantartó viselet a két hátsó szellőző cipzárnak köszönhetően, praktikus tároló oldalzsebbel.



Biztonság	<ul style="list-style-type: none"> • EN ISO 13688 e EN ISO 20471+A1 szerinti EK bevizsgálás. • 1. EVF kategória. 			
Láthatóság	<ul style="list-style-type: none"> • Fényvisszaverő betétek • Narancssárga kivitel • Hátsó szellőző cipzár • Zárt tárolózsab 			
Anyagok	<ul style="list-style-type: none"> • Vízhatlan szövet, 240 gr/m². • A lábrész elején nagy ellenállású védelem. • Lábszárvédelem, 30% pamut, 70% poliészter. 			
Méretek	S	3155019A	XL	3155022A
	M	3155020A	XXL	3155023A
	L	3155021A	XXXL	3155078A



Univerzális munkavédelmi kesztyűk

Kényelmes, a tenyér hasítottbőrből készült és kényelmesen párnázott, a kézhát rugalmas poliészterből készült. Kötött mandsetta tépőzárral a könnyű viselhetőség érdekében, hosszabb használat esetén is maximálisan kényelmes. Semmilyen vágásvédelmet nem tartalmaznak, így minden termékkel használhatók, amelyeknél nincs szükség külön vágásvédelemre (lombfűvók, bozótvégók, motoros kapák stb.) Bevizsgáltak CE, EN 388 mechanikai követelmények: súrlódási ellenállás 3, vágási ellenállás 1, tépési ellenállás 2, lyukasztási ellenállás 2.



Biztonság	<ul style="list-style-type: none"> • EN 388/2003 / 3122 • EN 420: 2003 – AM12009 • DPI 1. kategória 			
Anyagok	<ul style="list-style-type: none"> • Elaszticizált poliészter és természetes bőr hátrész. • Kényelmes bélés a tenyéren. • Rugalmas passzé. • Tépzárás csuklópánt. • Nagy ellenállású varrások pamuttal borított damillal. 			
Méretek	S-8	3155029	XL-11	3155032
	M-9	3155030	XXL-12	3155033
	L-10	3155031		



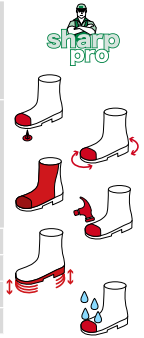
Védőruházat

Vágásbiztos erdei bakancs

A túrabakancsok tulajdonságait egyesítik az EVF tárgyában érvényes előírások biztonsági követelményeivel. Vágásvédelmi tanúsítás EN ISO 17249, 2. osztály, (3. kategóriás EVF, **24 m/sec** láncebességnek való ellenállás). Rugalmasak és kényelmesek, munka közben komfortos viseletet jelentenek, lehetővé téve az irányítást és a mozgást. A nitrilkaucsuk anyagú, olajtaszító, antisztatikus, csúszásgátló és 300 °C-ig hőálló talpban kialakított nagy bordáknak köszönhetően optimális tapadást garantál a talphoz.



Biztonság	<ul style="list-style-type: none"> Az EN ISO 17249:2013, EN ISO 20345:2011, CL2 S3-CI-HI-HRO-SRC EK szabványok szerint bevizsgálva, 2. osztály. DPI 3. kategória. EU 2016/425 tanúsítvánnyal. 							
	<ul style="list-style-type: none"> Vízlepergető bőr felsőrész. Belül lélegző, nem szövet textilbélés. Nagy ellenállású szövetből készült áthatolásvédő lemez. 8 rétegű pengeblokkoló védelem a cipő nyakán a vádliig és oldalt. 							
Méretek	35	3655011	39	3655015	43	001000977C	47	001001421A
	36	3655012	40	001001419A	44	001000978C		
	37	3655013	41	001000975C	45	001000979C		
	38	3655014	42	001000976C	46	001001420A		

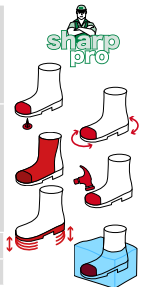


Vágásbiztos erdei bakancs H₂O^T

A túrabakancsok tulajdonságait egyesítik az EVF tárgyában érvényes előírások biztonsági követelményeivel. Vágásvédelmi tanúsítás EN ISO 17249, 2. osztály, (3. kategóriás EVF, **24 m/sec** láncebességnek való ellenállás). Rugalmasak és kényelmesek, munka közben komfortos viseletet jelentenek, lehetővé téve az irányítást és a mozgást. A nitrilkaucsuk anyagú, olajtaszító, antisztatikus, csúszásgátló és 300 °C-ig hőálló talpban kialakított nagy bordáknak köszönhetően optimális tapadást garantál a talphoz. A felső és a belső bélés között elhelyezkedő „Tepor” betétnek köszönhetően a maximális vízhatlanság jellemzi.



Biztonság	<ul style="list-style-type: none"> Az EN ISO 17249:2013, EN ISO 20345:2011, CL2 S3-CI-HI-HRO-SRC EK szabványok szerint bevizsgálva, 2. osztály. DPI 3. kategória. EU 2016/425 tanúsítvánnyal. 							
	<ul style="list-style-type: none"> Vízlepergető bőr felsőrész. Belül lélegző, nem szövet textil bélés. Nagy ellenállású szövetből készült áthatolásvédő lemez. 8 rétegű pengeblokkoló védelem a cipő nyakán a vádliig és oldalt. 							
Méretek	40	3655001	42	3655003	44	3655005	46	3655007
	41	3655002	43	3655004	45	3655006	47	3655008



Vágásbiztos gumicsizma

Láncfűrész használatakor viselendő robusztus gumicsizma. Az acélból készült orrnak, a teljes felsőrész pengeálló védelmének és a nagy ellenállású szövetben lévő lyukasztásálló lemeznek köszönhetően vágás, összenyomódás és lyukasztás elleni védelmet ad. A nitrilkaucsuk anyagú, olajtaszító, antisztatikus, csúszásgátló és 300°C-ig hőálló talpban kialakított nagy bordáknak köszönhetően optimálisan tapadást garantál a talphoz.



Biztonság	<ul style="list-style-type: none"> EN 345-1 1997, EN 345-2 1996 SB – E szabvány szerinti EK bevizsgálás 3. osztály. DPI 3. kategória. EU 2016/425 tanúsítvánnyal. KWF PROF.-tanúsítás. 			
	<ul style="list-style-type: none"> Gumibevonat és csúszásgátló gumitalp, tanklenyomatú talprajzolattal. Belül bélelt lélegző szövettel és nedvszívó nemez talpbetéttel. Merevített orrbetét, áthatolásvédő talpbetét és bokavédő erősítés. Pengeblokkoló védelem a cipő nyakán a vádliig és oldalt. 			
Méretek	41	001001079A	44	001001082A
	42	001001080A	45	001001083A
	43	001001081A		



Védőruházat

Vágásbiztos könyökvédő

Vágásbiztos könyökvédők szabadidős tevékenységhez vagy láncfűrészsel végzett alkalmi munkához. Könnyen felvehető és fűzővel beállítható. **16 m/sec** láncsebességnek ellenálló, a láthatóság miatt narancssárga és behatolás elleni mandzsetta.



Biztonság	<ul style="list-style-type: none"> • CE EN381-10: 1995 szerint bevizsgálva, 0. osztály, • 3. kategóriás EVFI. EU 2016/425 tanúsítvánnyal.
Láthatóság	<ul style="list-style-type: none"> • Narancssárga szövet.
Anyagok	<ul style="list-style-type: none"> • Lélegző. • 33% pamut, 67% poliészter. • 245 gr/m².
Méretetek	Kód 3255081



Professzionális védősisak

A fej és az arc maximális védelme érdekében földön végzett munkákhoz ideális. Könnyű, kényelmes és szellőző. Állítható arcvédő, oldalsó szellőzőnyílások, beépített esővédő bordázat és előformázott széles nylon arcvédő. Kivehető és egyedileg állítható hallásvédő.



Biztonság	<ul style="list-style-type: none"> • EVE 3. kategória. EU 2016/425 tanúsítvánnyal EN397:2012+A1:2012 tanúsítással. • EN 352-3 tanúsított fülvédők. • EN 1731/S, EN 166 bevizsgált arcvédő.
Anyagok	<ul style="list-style-type: none"> • Rugalmas ABS burkolat (ütéscsökkentő), és ellenáll az UV sugárzásnak. • Textilszegély 4 duplapontos felfüggesztéssel (ütésálló szabadalom). • Izzadsággátló sáv és fogasrudas állítási rendszer. • SNR 26 dB-es állítható fülvédők. • Arcvédőtartó. • Nylonháló arcvédő. • Nylonháló arcvédő.
Méretetek	Kód 001001283BR



Arcvédő tartó (pótalkatrész)

3655010R



Álltartó (tartozék)

3655009



Hálós arcvédő (pótalkatrész)

3155018R



Kiskabát (tartozék)

001001540R



Fülvédőkészlet sisakhoz (pótalkatrész)

3155011R

Védősisak

Teljes védősisak hálós arcvédővel és fülvédővel.



Biztonság	<ul style="list-style-type: none"> • Védősisak EU 2016/425 tanúsítvánnyal EN397:2012+A1:2012 tanúsítással. • EN 352-3 szerint bevizsgált fülvédők: 1997. • EN 1731/S, EN 166 bevizsgált arcvédő.
Anyagok	<ul style="list-style-type: none"> • UV sugaraknak ellenálló PE burkolat. • Műanyag szegély 4 pontos felfüggesztéssel. • Izzadsággátló sáv és manuális állítási rendszer. • SNR 23 dB-es állítható fülvédők. • Arcvédőtartó. • Fémhálós arcvédő.
Méretetek	Kód 3155012



Védőruházat

Professzionális fülvédő és zajcsillapító

Professzionális fülvédő a maximális hallásvédelemhez, zajcsökkentés 32 dB.



Biztonság	<ul style="list-style-type: none"> • EN 352-1 szerint EK bevizsgált fülvédők. • 2. EVF kategória.
Anyagok	<ul style="list-style-type: none"> • ABS pánt (ütéscsökkentő), UV - sugárálló • Inox acél ív. • Állíthatók • (SNR) csillapítás 32 dB. • PVC + szivacs hangszigetelés.
Méreték	Kód 3155013R



Zajcsökkentő fülvédők

Zaj elleni fülvédő a megfelelő hallásvédelemhez, zajcsökkentés 30 dB.



Biztonság	<ul style="list-style-type: none"> • EN 352-1 szerint EK bevizsgált fülvédők. • 2. EVF kategória.
Anyagok	<ul style="list-style-type: none"> • ABS pánt • Műanyag + inox acél ív. • Állíthatók • (SNR) csillapítás 30 dB. • PVC + szivacs hangszigetelés.
Méreték	Kód 001000835



Zajcsökkentő fülvédők

Zaj elleni fülvédő a megfelelő hallásvédelemhez, zajcsökkentés 27 dB.



Biztonság	<ul style="list-style-type: none"> • EN 352-1 szerint EK bevizsgált fülvédők. • 2. EVF kategória.
Anyagok	<ul style="list-style-type: none"> • PVC pánt • Műanyag ív. • Állíthatók • (SNR) csillapítás 27 dB. • PVC + szivacs hangszigetelés.
Méreték	Kód 4175114



Védőruházat

Sötét védőszemüveg

Sokoldalú, könnyű és ergonomikus védőszemüveg, sötétített lencse.



Biztonság	<ul style="list-style-type: none"> • EN 166 bevizsgált védőszemüveg. • 1. optikai osztály
Anyagok	<ul style="list-style-type: none"> • Karcálló, átlátszó bevonatú, a nap sugárzása ellen védő lencse, puha szilikon orrpapucskok. • Mechanikus ellenállás: FT lencse – FT keret.
Méretetek	Kód 3155026AR



Átlátszó védőszemüveg

Állítható, könnyű és ergonomikus védőszemüveg, átlátszó lencse.



Biztonság	<ul style="list-style-type: none"> • Tanúsított EN 166 (2C-1.2 1FTKN / Z87+U6) védőszemüveg. • 1. optikai osztály.
Anyagok	<ul style="list-style-type: none"> • Karcálló, átlátszó, testhezálló, a nap vakítása ellen védő lencse, és ellenáll a párasodásnak. • Hőre lágyuló puha, csúszásgátló műanyag szemöldöki rész, száruk és híd, ami nagyobb kényelmet és nagyobb por- és cseppvédelmet tesz lehetővé. A testhezálló lencse széles látómezőt biztosít, a száruk és a lencsék dőlésállítására személyre szabhatóvá teszi a viselést. • Mechanikus ellenállás: FT lencse – FT keret.
Méretetek	Kód 3155027AR



Szuperprofesszionális arcvédő

Könnyű és ergonomikus professzionális arcvédő a maximális biztonság érdekében, hálós és polikarbonát védelem.



Biztonság	<ul style="list-style-type: none"> • EN 1731-S bevizsgált.
Anyagok	<ul style="list-style-type: none"> • PVC szerkezet, cserélhető, állítható fémhálós arcvédő. • Szivacs homloktámasz.
Méretetek	Kód 001000939A



Biztonság	<ul style="list-style-type: none"> • EN 166 bevizsgált. • 1. optikai osztály, B mechanikai ellenállás.
Anyagok	<ul style="list-style-type: none"> • PVC szerkezet, polikarbonát, páramentes, állítható, cserélhető arcvédő. • Szivacs homloktámasz.
Méretetek	Kód 001000940A



“Plus” arcvédő

Könnyű és ergonomikus arcvédő a maximális biztonság érdekében, hálós és polikarbonát védelem.



Biztonság	<ul style="list-style-type: none"> • EN 1731-F bevizsgált. • 1. optikai osztály, B mechanikai ellenállás.
Anyagok	<ul style="list-style-type: none"> • PVC szerkezet, állítható, cserélhető, fémhálós arcvédő. • Szivacs homloktámasz.
Méretetek	Kód 001000941A



Biztonság	<ul style="list-style-type: none"> • EN 166 bevizsgált. • 1. optikai osztály, B mechanikai ellenállás.
Anyagok	<ul style="list-style-type: none"> • PVC szerkezet, polikarbonát, páramentes, állítható, cserélhető arcvédő. • Szivacs homloktámasz.
Méretetek	Kód 001000942A



Minőségi adalékanyagok,
hogy a gépek a maximumot nyújtsák.





Kenőanyagok és tartozékok

Kenőanyagok

Alkylate benzin a 4 ütemű, és különleges Mix benzin a 2 ütemű motorokhoz

Az **OLEO-Alkylate** egy különlegesen tiszta specifikus benzin a 4 ütemű motorok számára. Az **OLEO-Mix Alkylate** keverék 2 ütemű motorokhoz, alkilezett benzinből és az API TC, JASO FC és ISO L-EGD szabványoknak megfelelő biológiailag lebomló szintézis olajból kiindulva készül. Miután már megtörtént az előkeverése, használatra kész.

* Bevizsgálva a CEC-L-33-A-93 (80% 21 napig) és az OECD 301E (64%) szerint.

A hagyományos benzinnél 10-szer kevesebb káros anyagot és kevesebb mint 0,1% benzént, illetve más káros aromatikus szénhidrogént tartalmaz, ezért kevésbé káros az egészségre és a környezetre. Garantálja a magas szintű teljesítményt és a motor hosszabb élettartamát. Különösen tiszta és stabil, hosszú állóidőt tesz lehetővé (hermetikusan zárt tartályban 4 évig terjedő tárolási idő minőségromlás nélkül)

Csak néhány piacon áll rendelkezésre



OLEO-Mix Alkylate – Kanna térfogata 5 l	3555004A
OLEO-Mix Alkylate – Fémkanna térfogata 5 l	3555018A
EMAK-Mix Alkylate – Fémtartály térfogata 18 l	3355007
OLEO-Alkylate – Kanna térfogata 5 l	3555014A
OLEO-Alkylate – Kanna térfogata 5 l	3555030

Speciális olaj 2 ütemű motorokhoz „PROSINT 2 EVO”

Speciális olaj kétütemű motorokhoz. Új, tovább fejlesztett minőség. Speciális szintetikus alapú kenőanyag, amely kifejezetten nagy teljesítményű, kétütemű motorokhoz ajánlott. 2% (50:1) keverési arányban használatos. Hatékony kenés, magas hőmérsékleten. Csökkenő károsanyag kibocsátás és kopás. Tisztább motor. Cseppfolyósított összetételének köszönhetően a keverék elkészítése egyszerű. Színe sötétvörös. Megfelel az API TC, JASO FC és ISO-L-EGD követelményeknek. Sötétvörös szín. Csomagolás: 20 db x 100 ml vagy 12 db x 1 l vagy 4 db x 5 l doboz.



100 ml-es flakon	001001361A
Kanna térfogata 1 l	001001362B
Kanna térfogata 1 l adagolóval	001001407A
Kanna térfogata 5 l	001001405B
200 literes hordó	3555016A

Speciális olaj 2 ütemű motorokhoz „EUROSINT 2 EVO”

Speciális kenőanyag teljesen szintetikus. 2 %-os (50:1) arányban használva ideális versenymotorok és magas teljesítményű kétütemű motorok kenéséhez. Hatékony kenés, magas hőmérsékleten. A rendkívül alacsony füstképződésnek és hamutartalomnak köszönhetően különösen alkalmas katalizátoros kipufogókhoz. Teljesíti az API TC, JASO FC/FD, ISO-L-EGD specifikációt. Sötétvörös sötétkék. Csomagolás: doboz. 20 + 20 db x 100 ml vagy 12 db x 1 l vagy 4 db x 5 l.



100 ml-es flakon	3555026A
Kanna térfogata 1 l	3555027A
Kanna térfogata 1 l adagolóval	3555028A
Kanna térfogata 5 l	3555017A

Speciális SAE 10 W - 30 olaj 4 ütemű motorokhoz

Speciális olaj négyütemű motorokhoz – SAE 10 W - 30, Szintetikus olaj alapú kenőanyag. Minőség, kimondottan kerti alkalmazásokban használatos négyütemű levegő- és vízűtéses motorokhoz. Minden évszakban tökéletesen alkalmazható, mivel speciális adalékkombinációt tartalmaz a kiváló tisztító, kenő, antioxidáns, rozsdagátló és kopásgátló hatás érdekében. Megfelel az API SL/CF követelményeknek. Csomagolás: 16 db-os doboz x 600 ml - 20 db-os doboz X 100 ml. Minimális rendelés: 1 doboz.



Kanna térfogata 600 ml	001001550A
200 literes hordó	3555024

Kenőanyagok

„CHAIN LUBE” vezető- és láncvédelem

Kifejezetten a vezetők és láncok védelmére kifejlesztve, az alacsony hőmérsékletnek különösen ellenálló olajkeverék. Könnyen lebomlik. A különleges adalékanyagok jó kopás és berágódás elleni védelmet biztosítanak. Jó viszkozitás és olvadáspont. Csomagolás: 12 db-os doboz X 1 l vagy 4 darab x 5 l. Minimális rendelés: 1 doboz.



1 l-es tartály	3555010A
5 l-es tartály	3555009A
20 literes hordó	3555015
200 literes hordó	3455013

Speciális kenőzsír

Kiváló minőségű lítium zsír molibdén-szulfát tartalommal. Amely nagy terhelésnek kitett, kopó alkatrészek kenéséhez használható. Megfelel az ISO 6743-9; DIN 51825 KPF 2K – 30 követelményeknek.

Speciális zsír/125 g-os tubus. Csomagolás: doboz. Dobozonkénti mennyiség 24. Minimális rendelés: 2 doboz.

Egyedileg adagoló csőrrel és nyílással a használathoz.



Tubus 125 g	001000677B
-------------	-------------------

Speciális benzin adalékanyag „ADDITIX 2000 EVO”

Különleges adalék, amely ideális a keverék és az ólmozott vagy ólmentes benzin kezeléséhez. Legalább 12 hónapos időszakra megakadályozza az üzemanyag lebomlását, és védi az oxidációtól. Megkönnyíti az indítást, az üzemanyag-ellátó rendszer tisztítását (a szívószelvényekig, 4 ütemű motorok esetén), és a rozsdá- és korrózióvédelmet. Ezen felül javítja az oktánszámot. A termékben található diszpergáló és tisztító anyagok szétszórják az üzemanyagban esetleg előforduló víznyomokat. 24 db 125 ml-es flakonos kiszérelés. A 2 kupakos adag 5 l benzinhez elég.

Csak néhány piacon áll rendelkezésre



125 ml-es flakon	001000972A
------------------	-------------------

Többfunkciós zsíroló mosószert-koncentrátum

Nagy koncentrátumú mosószert optimális tisztítási eredményekhez nagyon szennyezett felületek esetén is, mint a mechanikus egységek, motorok, kerti, mezőgazdasági, erdei felszerelések, kerékpárok és motorok. 1 l-es flakon szórópisztollyal. 6 darab x 1 l vagy 4 db x 5 l. kiszérelés. Minimális rendelés: 1 doboz.



Flakon 1 l	3355006
Tartály 5 l	001101222

Különféle tartozékok

Gyújtógyertyák

Teljes gyújtógyertya-család, kifejezetten a magas teljesítményű 2 és 4 ütemű motorok teljes termékcsaládjához kifejlesztve. Az innovatív anyagok és a speciális konstrukciós technikák optimális indítást és égést, kisebb fogyasztást, a motor és a mozgó egységek hosszabb élettartamát biztosítják. Ezenfelül a jó minőségű olajak, mint a **PROSINT 2 EVO** és az **EUROSINT 2 EVO** az égéstermék-maradványok kisebb mennyiségét és így jobb szolgálatást, kisebb karbantartási igényt biztosítanak.



Család	Modell	1	2	3	TORCH		NGK		CHAMPION		ENKER		Mennyiség Kiszerelés db.
		mm	szemtávolság	mm	Kód	Modell	Kód	Modell	Kód	Modell	Kód	Modell	
Láncfűrészek	GS 35 C - GS 350 C GS 371 - GS 411 - GS 451	19	M14 x 1,25mm	9,5			3055114R	BPMR6A	3055101R	RCJ-7Y			4
	GSH 40 - GSH 400 - GSH 51 GSH 510 - GSH 56 - GSH 560	19	M14 x 1,25mm	9,5		L8RTF			3055104R	RCJ-6Y			10
	GS 520	19	M14 x 1,25mm	9,5			3055115R	BPMR7A	3055104R	RCJ-6Y			10
	GST 250 - GST 360	16	M10 x 1mm	9,5			3055120R	CMR7A					10
	GS 630 - GS 650 - GS 651	19	M14 x 1,25mm	9,5			3055118R	BPMR8Y		RCJ-4			10
Sövényvágók	PPH 250	19	M14 x 1,25mm	9,5		L8RTF			3055104R	RCJ-6Y			10
	PPX 271	16	M10 x 1mm	9,5			3055120R	CMR7A					10
Sövényvágók	BC 241 H - BC 241 HL HC 246 P - HC 247 P - HCS 247 P	16	M10 x 1mm	12,7*			3055112R	CMR7H					10
Lombfűvők	BV 250	16	M10 x 1mm	9,5			3055120R	CMR7A					10
	BV 163	19	M14 x 1,25mm	9,5			3055118R	BPMR8Y					10
	BV 901	19	M14 x 1,25mm	9,5			3055115R	BPMR7A	3055104R	RCJ-6Y			10
Bozótűvők	BC 400 - BC 530 BC 530 MASTER - BCF 530 BCF 550	19	M14 x 1,25mm	9,5			3055118R	BPMR8Y					10
	BCH 25 - BCH 250 - BCH 40 BCH 400 - BCH 50 - BCH 500	19	M14 x 1,25mm	9,5		L8RTF			3055104R	RCJ-6Y			10
	SPARTA 25	19	M14 x 1,25mm	9,5			3055114R	BPMR6A	3055101R	RCJ-7Y	3055109R	FSC75PR	4
	SPARTA 250	19	M14 x 1,25mm	9,5			3055118R	BPMR8Y		RCJ-4			10
	BC 270 - BC 300	16	M10 x 1mm	9,5			3055120R	CMR7A					10
	BC 241	16	M10 x 1mm	12,7*			3055112R	CMR7H					10
	741 - 746 - 753 - 755 MASTER BC 350 - 453 BP ERGO SPARTA 381 - SPARTA 441	19	M14 x 1,25mm	19			3055115R	BPMR7A	3055104R	RCJ-6Y			10
Motorok EMAK	K 450 - K 605 - K 655 K 805 - K 800	21	M14 x 1,25mm	19					3055123R	RN9YC			10
	K 300 H	21	M14 x 1,25mm	12,7	3055007R	E6RTC							10
	K 1250 AVD - K 1450 AVD K 1600 AVD - K 2400 AVD	16	M14 x 1,25mm	19					3055122R	RC12YC			10
Motoros szivattyúk	WP 300	19	M14 x 1,25mm	9,5			3055118R	BPMR8Y		RCJ-4			10
	SA 30 TLA - SC 33	19	M14 x 1,25mm	9,5			3055114R	BPMR6A	3055101R	RCJ-7Y			4
Permetezőzők	AM 163	19	M14 x 1,25mm	9,5			3055118R	BPMR8Y					10
	MB 80 - MB 800 - MB 90 - MB 900	19	M14 x 1,25mm	9,5			3055115R	BPMR7A	3055104R	RCJ-6Y			10
Motoros kapák	MH 155 RKS - MH 175 RKS MH 198 RKS	21	M14 x 1,25mm	19					3055123R	RN9YC			10
Földfűvők	MTL 51	19	M14 x 1,25mm	9,5			3055114R	BPMR6A	3055101R	RCJ-7Y			4

* Mérédek emelkedésű menet ■ Szériatartozék ■ Kompatibilisek

Teljesítmény és megbízhatóság.



Emak motor



Könnyű az indításuk, megbízhatóak és különböző konfigurációkban érhetőek el.

A függőleges tengelyű motorok különböző hengerűrtartalommal érhetőek el és minden igényt kielégítenek. Az összes modellre könnyű indíthatóság, egyszerű működés, nagy teljesítmény jellemző, és mind megfelel a kívánt környezetvédelmi szabványoknak (Stage 5).

- **Könnyű indíthatóság:** az Auto-Choke rendszer segítségével a hőmérséklettől függetlenül könnyű és azonnali indítás.
- **Papírszűrő:** nagy szűrőfelülettel rendelkezik, egyszerűen tisztítható, védi a motort és meghosszabbítja az élettartamát.
- **Ergonomikus design:** a lágy és keskeny vonalú kompakt motor csökkenti a sөvény alatti és a külső környezeti interferenciákat.
- **Teljes kompatibilitás:** ezek a könnyű, kisméretű és különböző hengerűrtartalommal rendelkező motorok jól alkalmazhatók a különféle vázaknál.
- **Könnyű karbantartás:** a különböző részegységek (levegőszűrő, gyertya, indító védőburkolat, stb.) tisztítása, valamint az olajcsere könnyebben hozzáférhető a funkcionális elhelyezésüknek köszönhetően.



Stage 5

A hatályos európai jogszabályoknak megfelelő tanúsítvánnyal (Stage 5) rendelkező alacsony környezetterhelésű motor.



OHV technology

Felülszelelt motorelrendezés, optimális égés és állandó teljesítmény a nehéz használati körülmények között.



Auto Choke

A levegőszabályozó pillangószelep nyitási és zárási rendszere a porlasztó bemeneténél.



iK-GO

Újratölthető akkumulátorral táplált, elektromos indítású Emak motor.



Gasoline

Benzinüzemű motor.



Electric starter

Elektromos indítóberendezéssel szerelt motor.



Emak motor Kertészeti sorozat

A választék



K 450



K 605



K 655
K 655 HF



K 655 i



K 805



K 1250



K 1450



K 1600

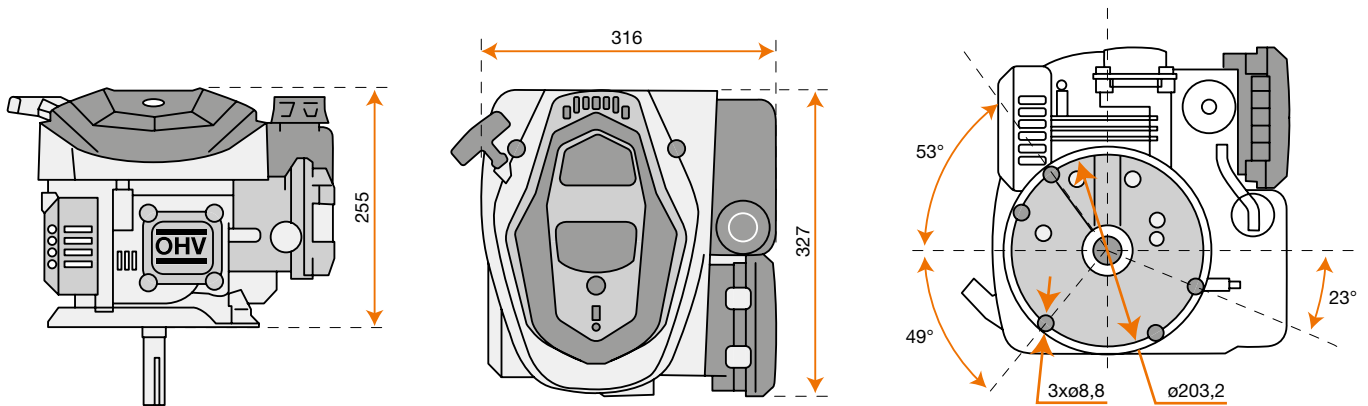


K 2400

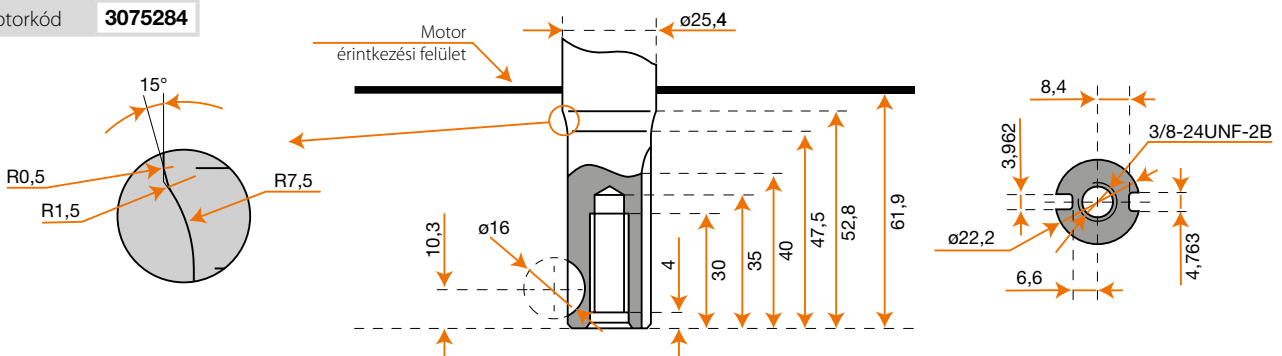
Emak motor Kertészeti sorozat



Méreték

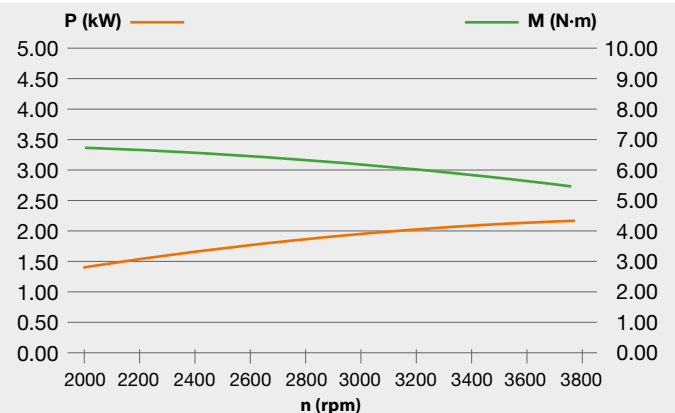


Motor kód **3075284**



K 450

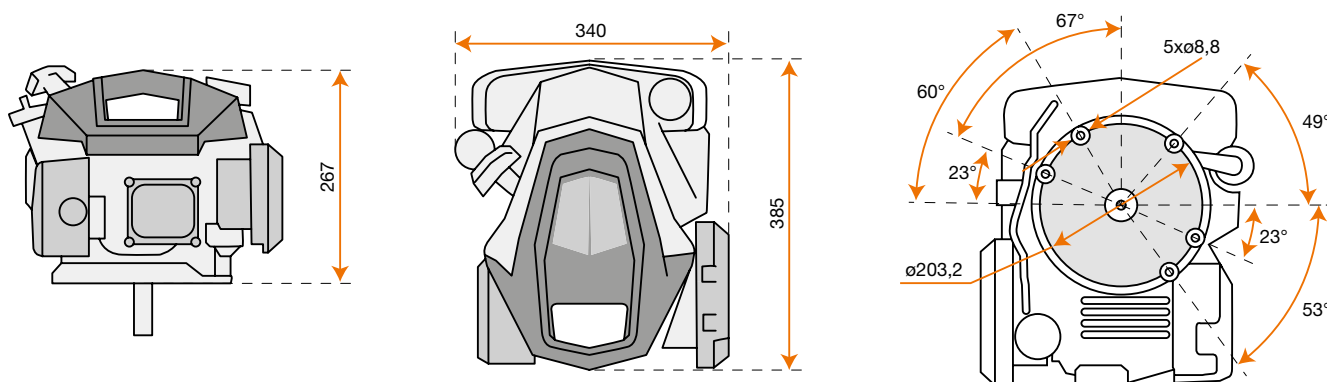
Nettó teljesítmény	2,8 HP - 2,1 kW / 3600 rpm
Nettó forgatónyomaték	6,5 N.m / 2500 rpm
Furat x löket	65 mm x 37 mm
Hengerűrtartalom	123 cc
Indítás	Berántós
Üzemanyag térfogat	0,9 L
Motorolaj térfogat	0,5 L
Méreték	385 x 340 x 267 mm
Nettó súly	8,5 kg



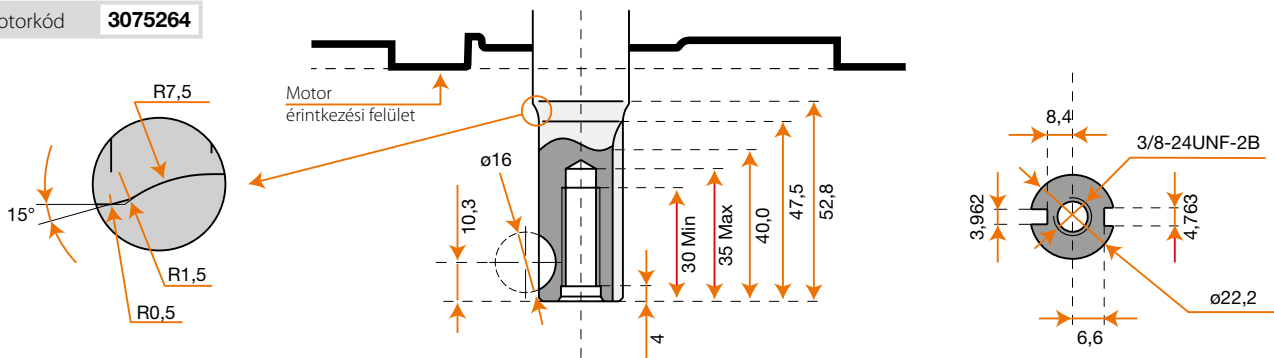
Emak motor Kertészeti sorozat



Méreték

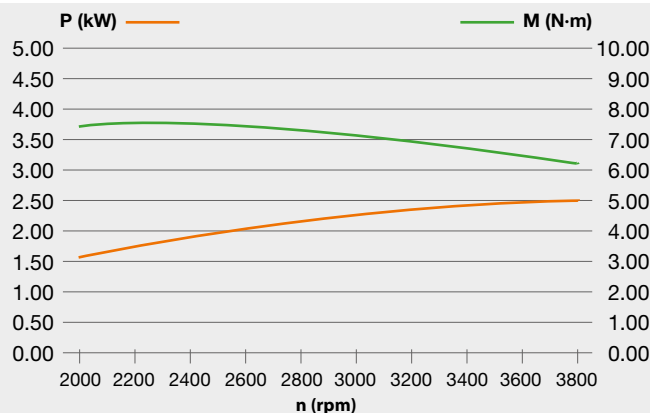


Motor kód **3075264**



K 605

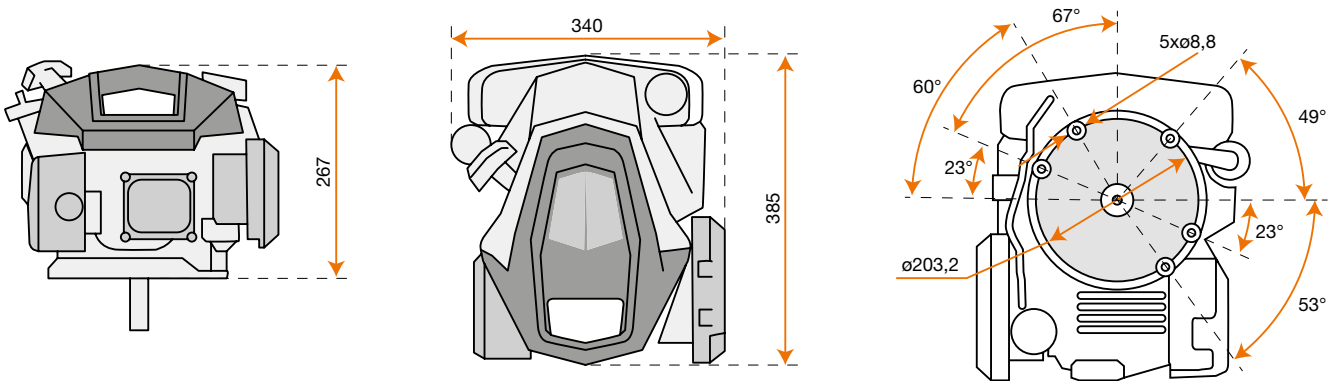
Nettó teljesítmény	3,3 HP - 2,4 kW / 3600 rpm
Nettó forgatónyomaték	7,5 N.m / 2500 rpm
Furat x löket	65 mm x 42 mm
Hengerűrtartalom	139 cc
Indítás	Berántós
Üzemanyag térfogat	1,4 L
Motorolaj térfogat	0,5 L
Méreték	385 x 340 x 267 mm
Nettó súly	9,2 kg



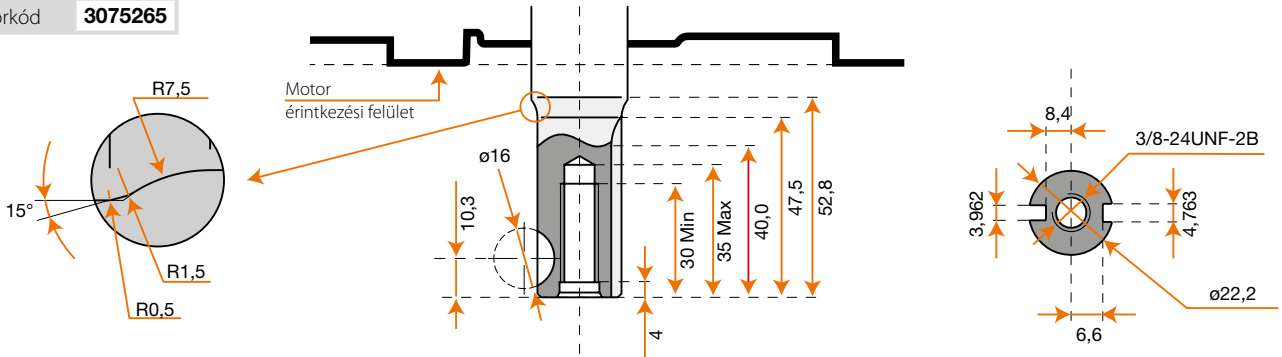
Emak motor Kertészeti sorozat



Méreték

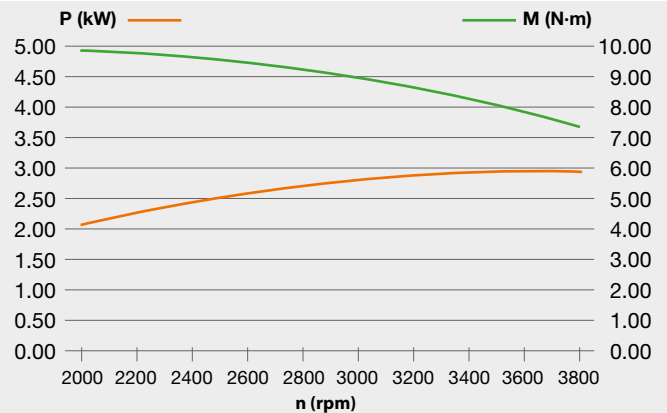


Motor kód **3075265**



K 655

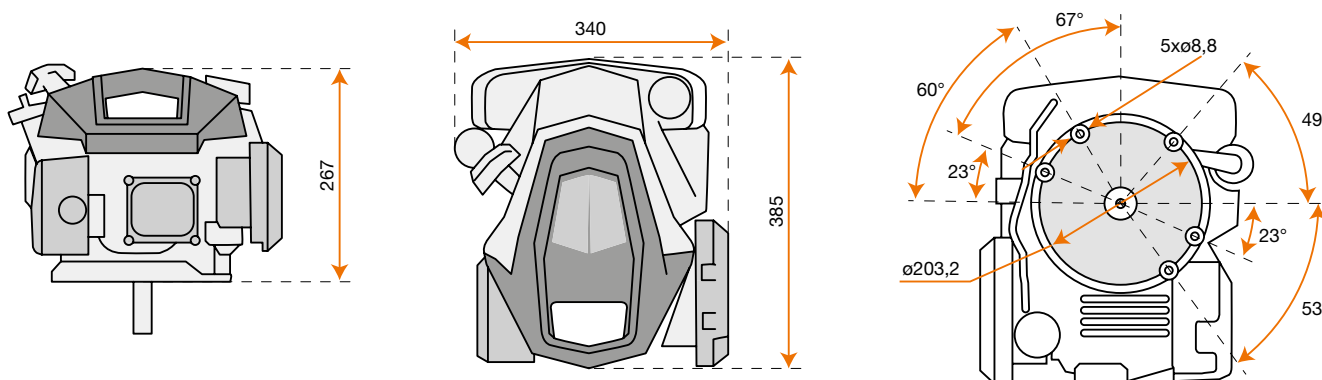
Nettó teljesítmény	3,9 HP - 2,9 kW / 3600 rpm
Nettó forgatónyomaték	9,5 N.m / 2500 rpm
Furat x löket	65 mm x 50 mm
Hengerűrtartalom	166 cc
Indítás	Berántós
Üzemanyag térfogat	1,4 L
Motorolaj térfogat	0,5 L
Méreték	385 x 340 x 267 mm
Nettó súly	9,2 kg



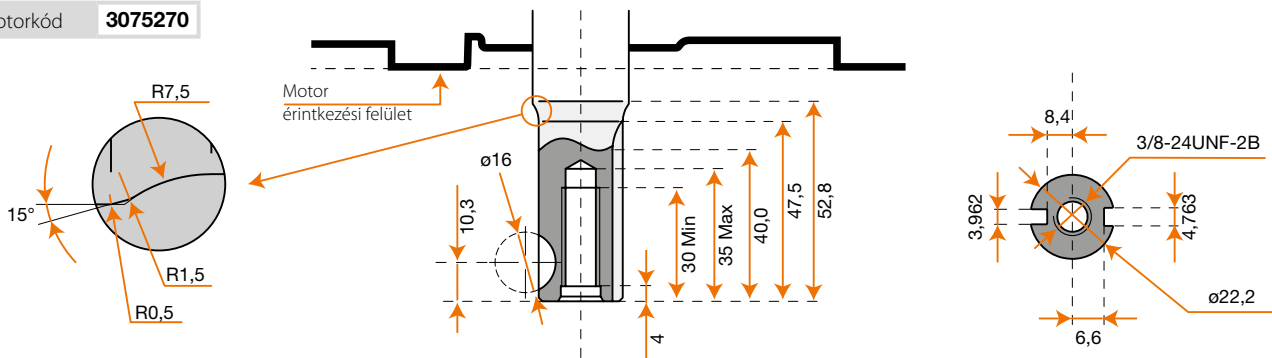
Emak motor Kertészeti sorozat



Méreték

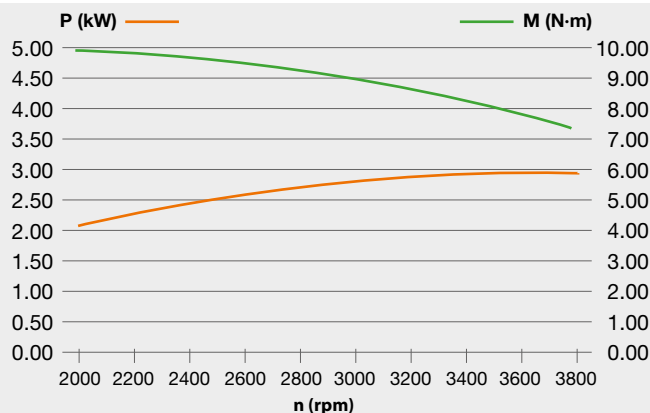


Motor kód **3075270**



K 655 HF

Nettó teljesítmény	3,9 HP - 2,9 kW / 3600 rpm
Nettó forgatónyomaték	9,5 N.m / 2500 rpm
Furat x löket	65 mm x 50 mm
Hengerűrtartalom	166 cc
Indítás	Berántós
Üzemanyag térfogat	1,4 L
Motorolaj térfogat	0,5 L
Méreték	385 x 340 x 267 mm
Nettó súly	10,5 kg

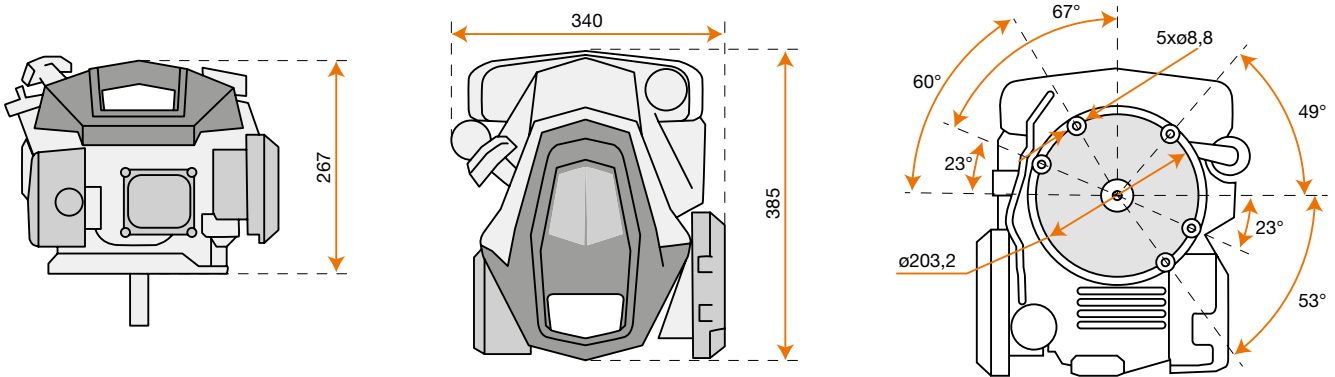


Megjegyzés: nehéz lendkeres motor olyan alkalmazásokhoz, ahol nagy tehetetlenségi nyomaték szükséges.

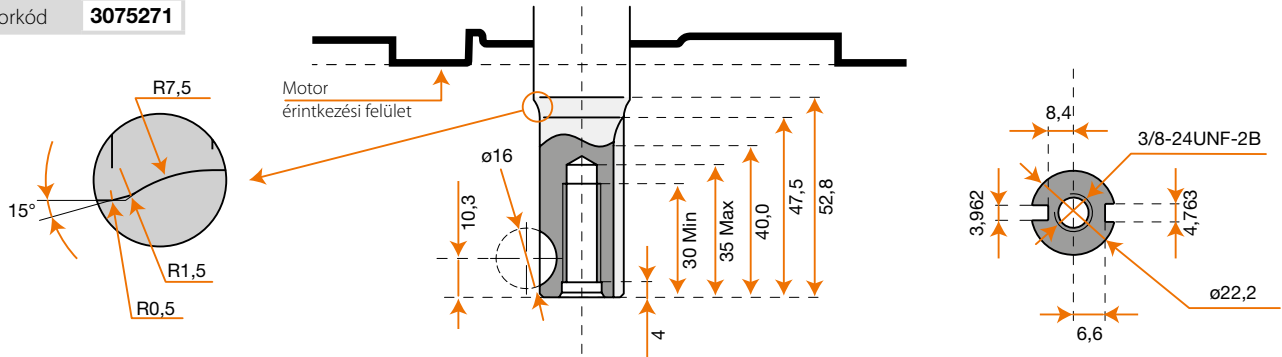
Emak motor Kertészeti sorozat



Méreték

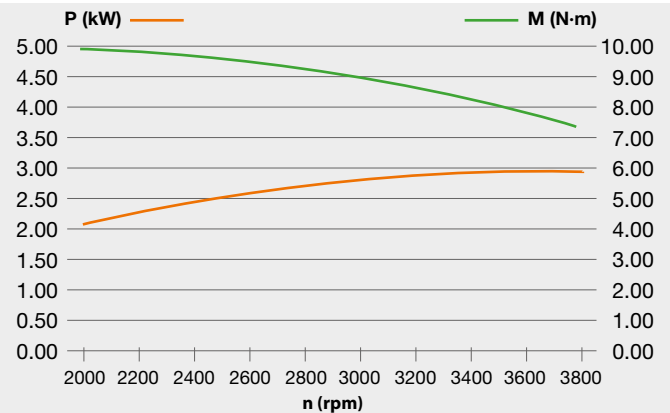


Motor kód **3075271**



K 655 i

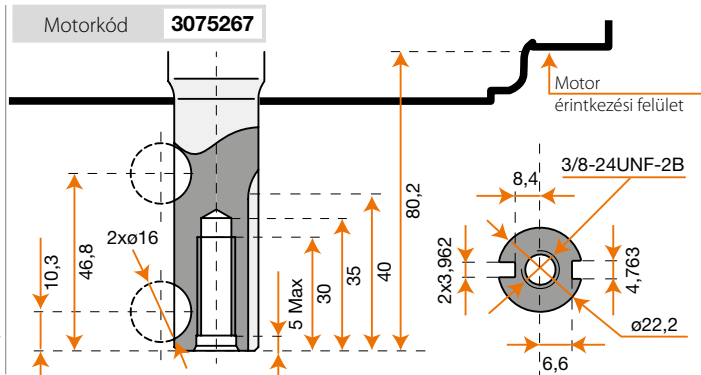
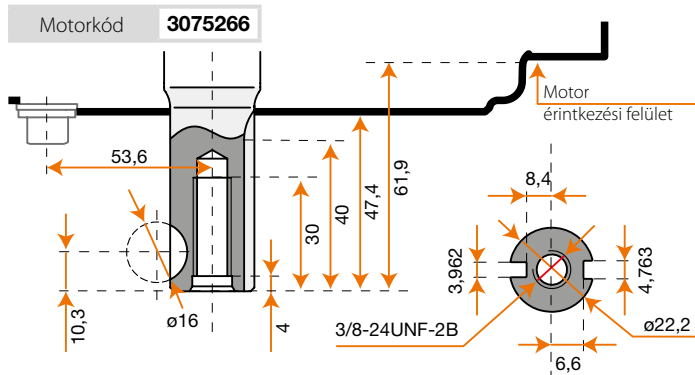
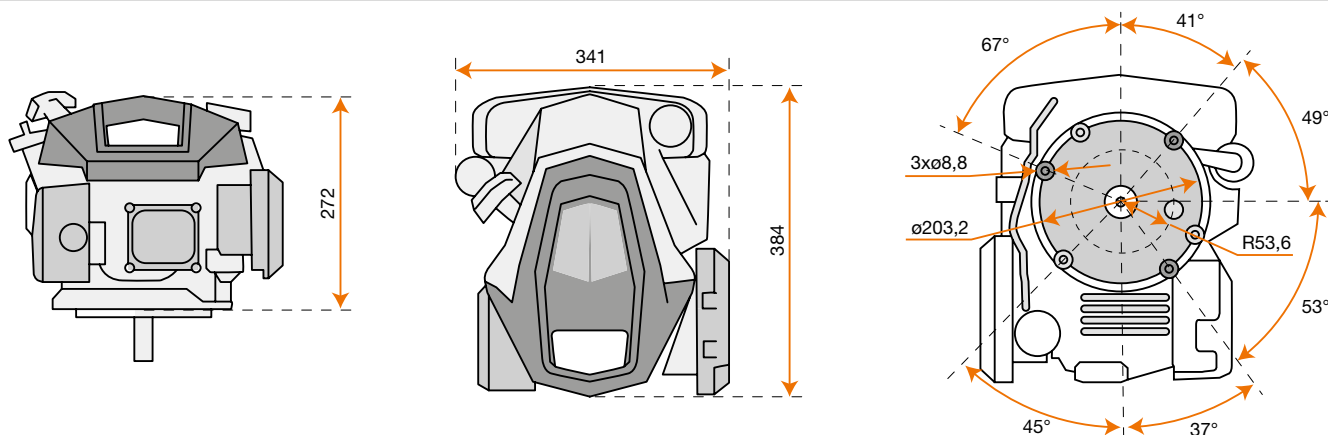
Nettó teljesítmény	3,9 HP - 2,9 kW / 3600 rpm
Nettó forgatónyomaték	9,5 N.m / 2500 rpm
Furat x löket	65 mm x 42 mm
Hengerűrtartalom	166 cc
Indítás	Berántós
Üzemanyag térfogat	1,4 L
Motorolaj térfogat	0,5 L
Méreték	385 x 340 x 267 mm
Nettó súly	10,7 kg



Emak motor Kertészeti sorozat

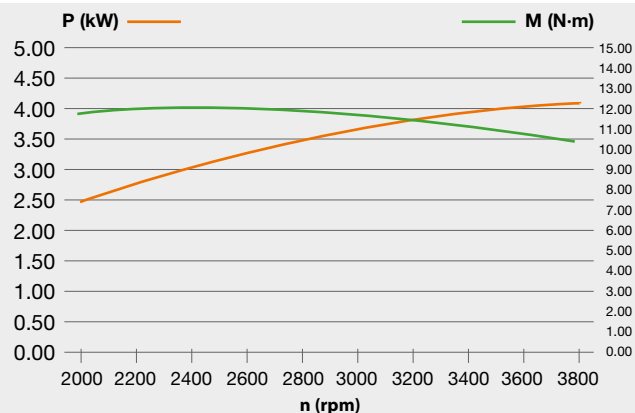


Méreték



K 805

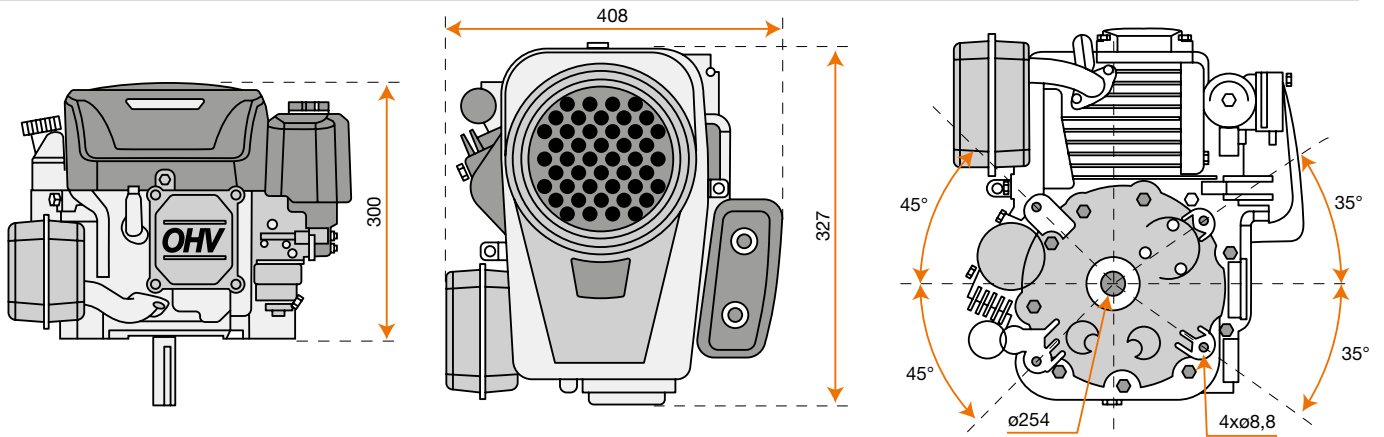
Nettó teljesítmény	5,4 HP - 4,0 kW / 3600 rpm
Nettó forgatónyomaték	12 N.m / 2500 rpm
Furat x löket	70 mm x 50,84 mm
Hengerűrtartalom	196 cc
Indítás	Berántós
Üzemanyag térfogat	1,4 L
Motorolaj térfogat	0,5 L
Méreték	384 x 341 x 272 mm
Nettó súly	12,8 kg



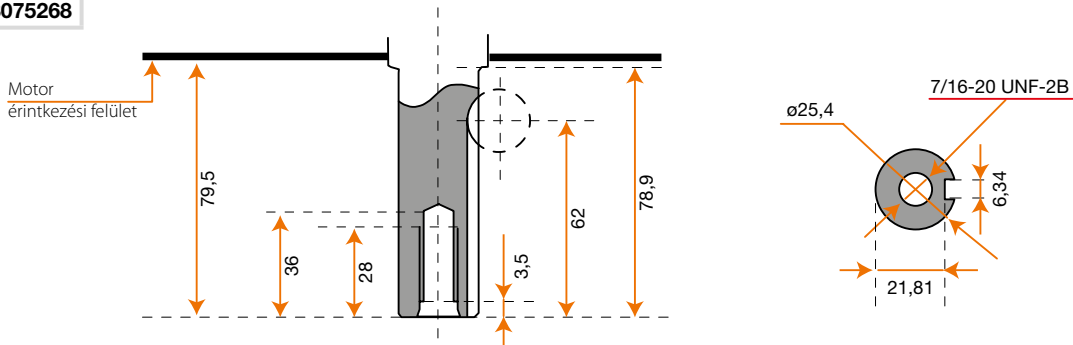
Emak motor Kertészeti sorozat



Méreték

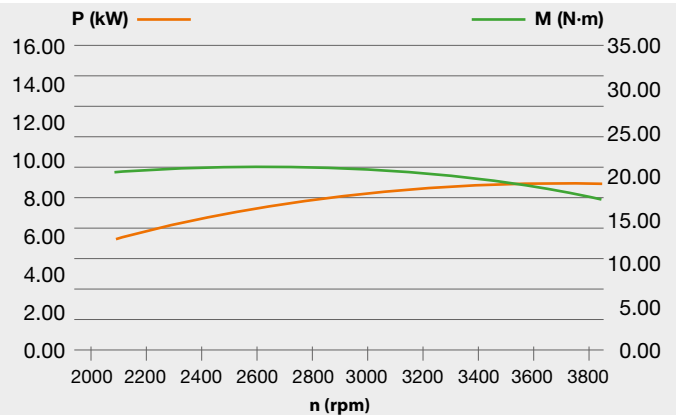


Motor kód **3075268**



K 1250

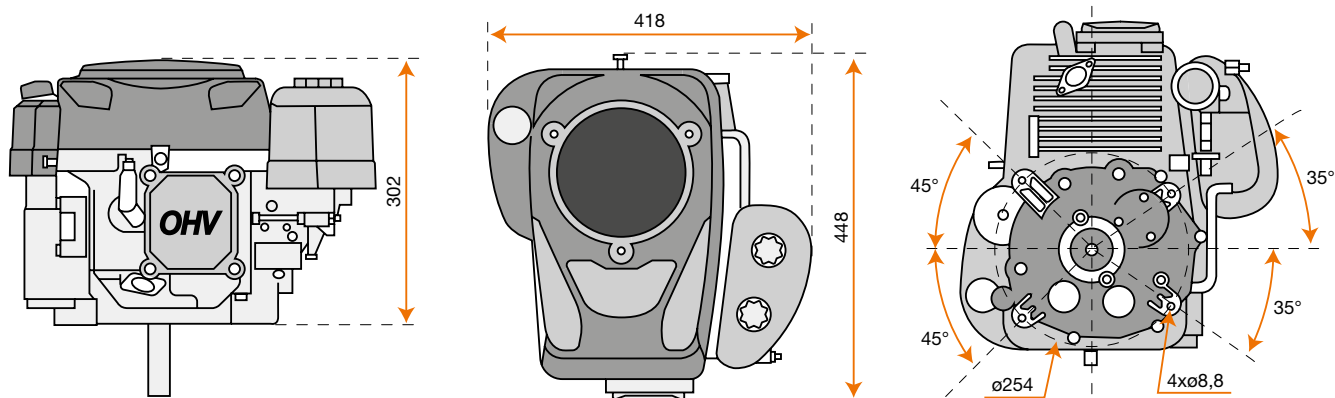
Nettó teljesítmény	11,7 HP - 8,6 kW / 3600 rpm
Nettó forgatónyomaték	22 N.m / 2600 rpm
Furat x löket	88 mm x 68 mm
Hengerűrtartalom	413 cc
Indítás	Elektromos
Üzemanyag térfogat	Nincs
Motorolaj térfogat	1,2 L
Méreték	432 x 408 x 300 mm
Nettó súly	31 kg



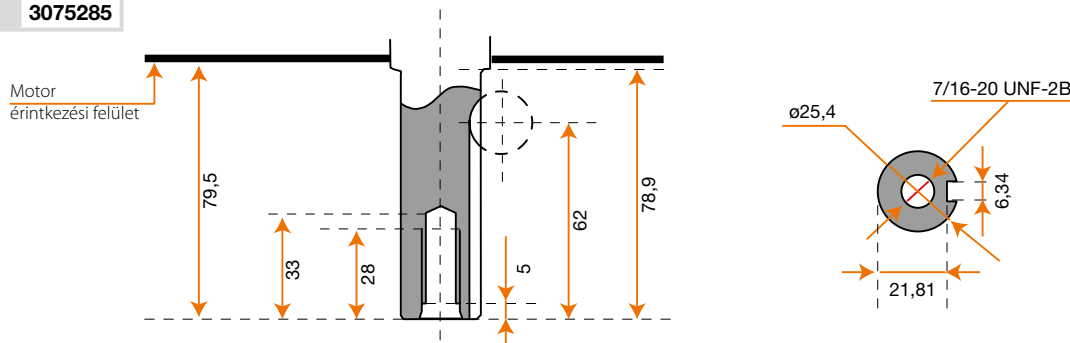
Emak motor Kertészeti sorozat



Méreték

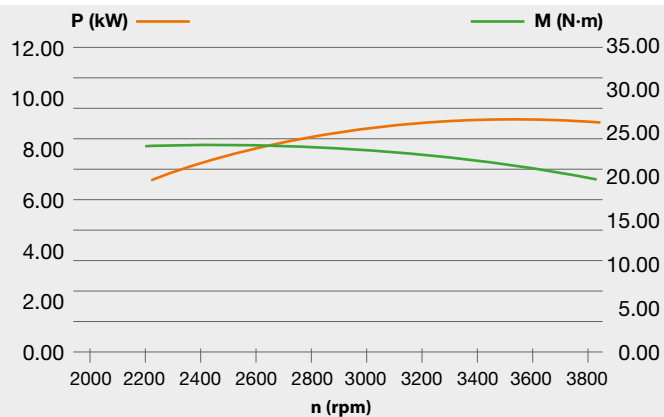


Motor kód **3075285**



K 1450

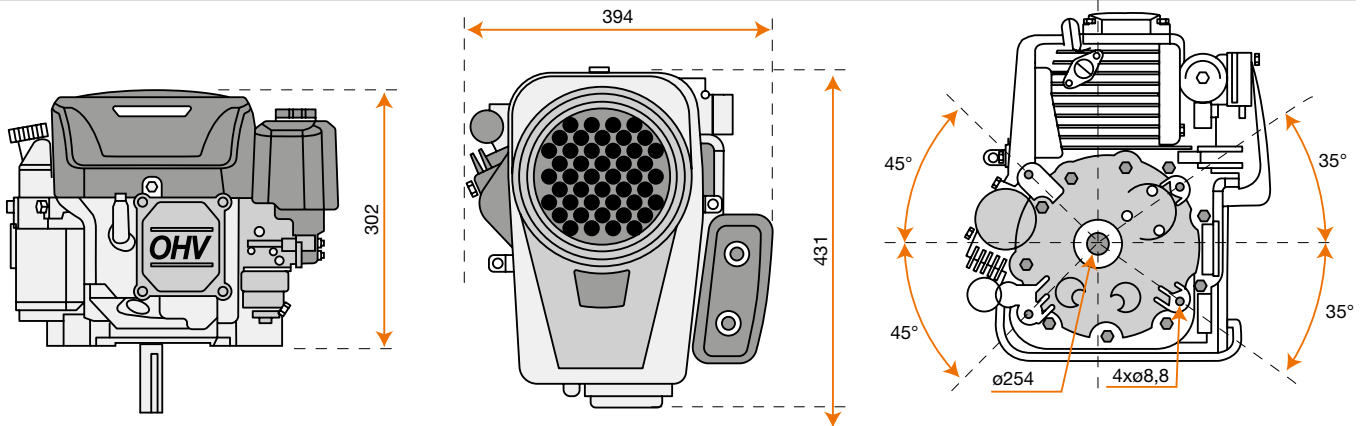
Nettó teljesítmény	12 HP - 8,8 kW / 3600 rpm
Nettó forgatónyomaték	24 N.m / 2600 rpm
Furat x löket	90 mm x 68 mm
Hengerűrtartalom	432 cc
Indítás	Elektromos
Üzemanyag térfogat	Nincs
Motorolaj térfogat	1,2 L
Méreték	448 x 418 x 302 mm
Nettó súly	32,5 kg



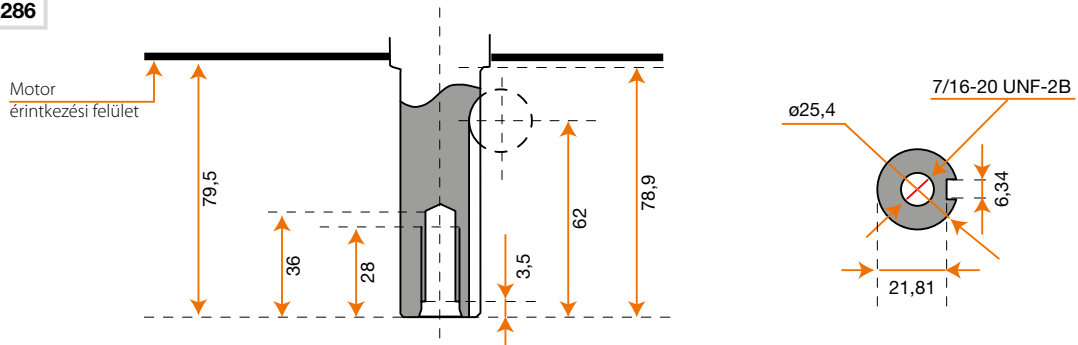
Emak motor Kertészeti sorozat



Méreték

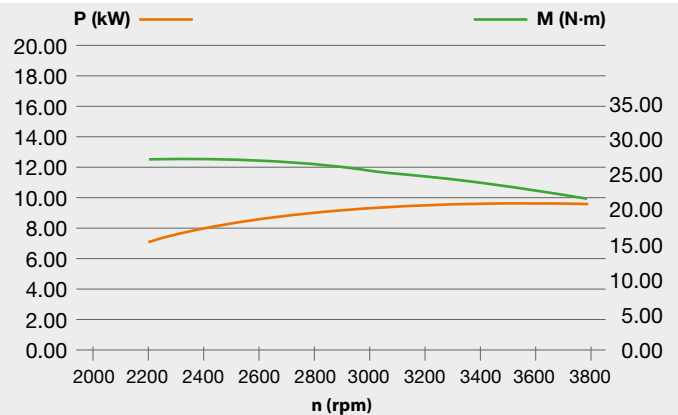


Motorkód **3075286**



K 1600

Nettó teljesítmény	12,5 HP - 9,2 kW / 3600 rpm
Nettó forgatónyomaték	27 N.m / 2600 rpm
Furat x löket	92 mm x 68 mm
Hengerűrtartalom	452 cc
Indítás	Elektromos
Üzemanyag térfogat	Nincs
Motorolaj térfogat	1,2 L
Méreték	432 x 294 x 302 mm
Nettó súly	31 kg



Emak motor Kertészeti sorozat



Emelvény
compliant
EU regulation
5
STAGE

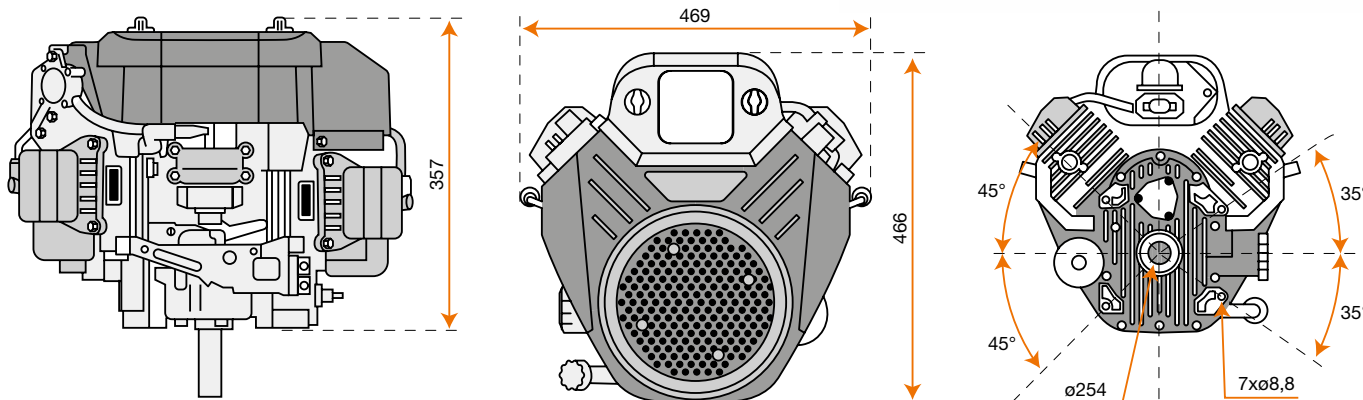
OHV
technology

gasoline

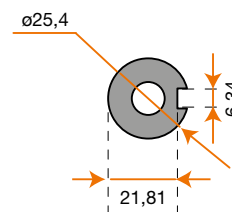
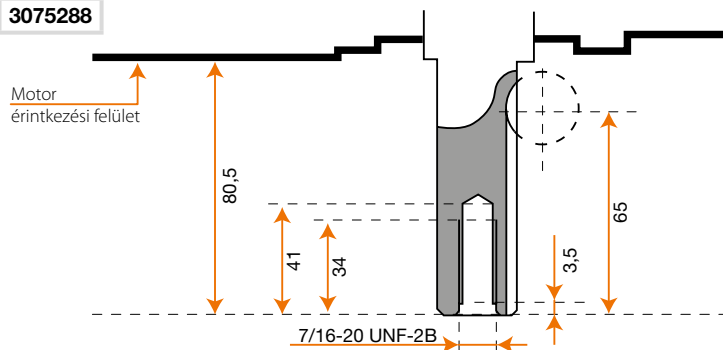
ELECTRIC
STARTER



Méreték

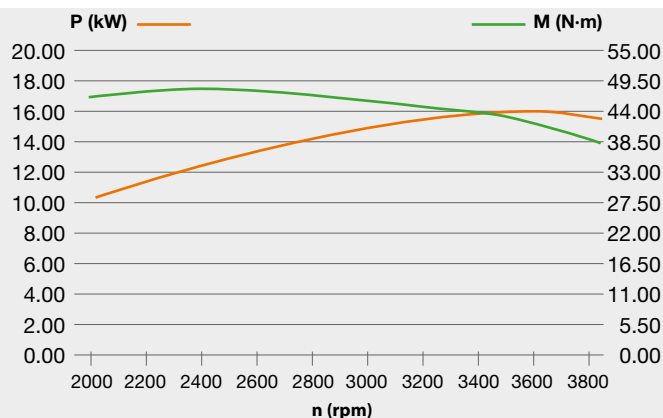


Motor kód **3075288**



K 2400

Nettó teljesítmény	21,7 HP - 16 kW / 3600 rpm
Nettó forgatónyomaték	47,5 N.m / 2400 rpm
Furat x löket	77 mm x 76 mm
Hengerűrtartalom	708 cc
Indítás	Elektromos
Üzemanyag térfogat	Nincs
Motorolaj térfogat	1,8 L
Méreték	466 x 469 x 357 mm
Nettó súly	43 kg



Teljesítmény és megbízhatóság. Benzines vagy dízel üzemű változatok sokrétű felhasználásra.

A vízszintes tengelyű motorok különböző hengerűrtartalommal és teljesítménnyel rendelkeznek minden igény kielégítésére. Könnyű indíthatóság, egyszerű működés, nagy teljesítmény jellemzi őket, és megfelelnek az európai környezetvédelmi szabványoknak (Stage 5). A vezérlési rendszer és a hengerfejen elhelyezett szelepek (OHV) hosszú élettartamot biztosítanak a motornak.

- **Könnyű indíthatóság:** a vezérlési rendszer és a nagyméretű indítótárcsa segíti a biztos és erőfeszítés nélküli indítást.
- **Kétlépcsős szűréssel rendelkező olajfürdős szűrő,** szivaccsal és olajjal, ami minden szennyeződést visszatart az égéstérbe kerülése előtt, meghosszabbítva a motor hasznos élettartamát.
- **Teljes kompatibilitás:** ezek a nagyteljesítményű, benzin vagy dízel üzemű motorok, amelyek elektromos indítású változatban is elérhetők, különféle mezőgazdasági felhasználásra alkalmasak.
- **Könnyű karbantartás:** a különböző részegységek (olajszűrő, gyertya, indító védőburkolat, stb.) tisztítása, valamint az olajcsere könnyebben hozzáférhető a konstrukciós elhelyezésüknek köszönhetően.



Stage 5

A hatályos európai jogszabályoknak megfelelő tanúsítvánnyal (Stage 5) rendelkező alacsony környezetterhelésű motor.



OHV technology

Felülszeleplelt motorelrendezés, optimális égés és állandó teljesítmény a nehéz használati körülmények között.



Oil bath filter

Olajfürdős levegőszűrő rendszer. A legkisebb porrészecskéket is visszatartja.



Automatic decompressor

Megelőlegezi a kezelő által kifejtett erőt az indítási fázis közben. Dekompressziós rendszer automatikus kezelése.



KeyGo

Elektromos indítóberendezés. A motorindítás kulcs segítségével történik.



Gasoline

Benzinüzemű motor.



Diesel

Gázolaj üzemű motor.



Emak motor Mezőgazdasági sorozat

A választék



K 300 H



K 800 H
K 800 HC
K 800 HT



K 900 H
K 900 HR



K 1100 H



K 7000 HD
K 7000 HDR

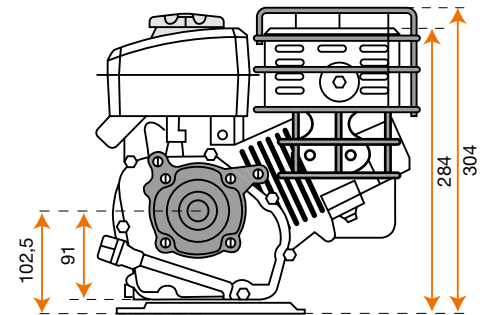
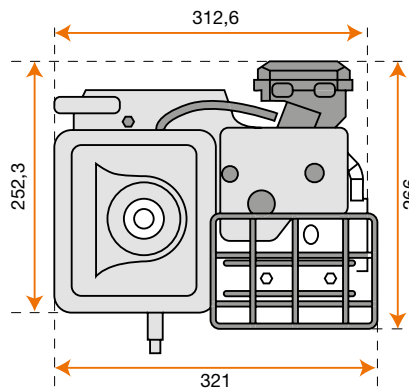
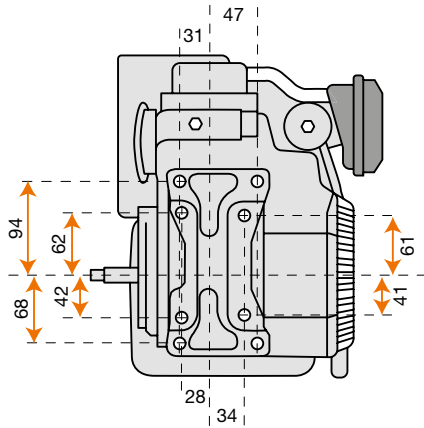


K 9000 HD

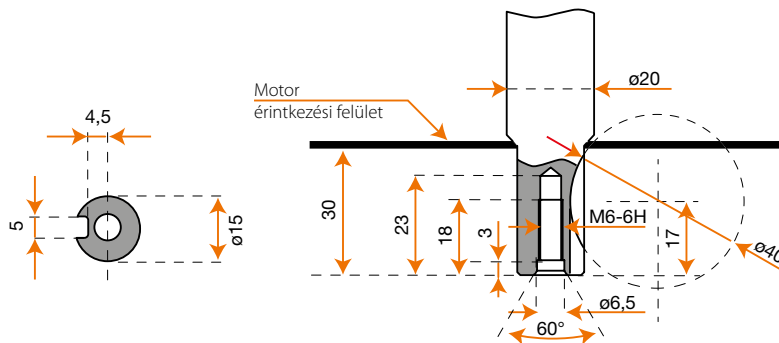
Emak motor Mezőgazdasági sorozat



Méreték

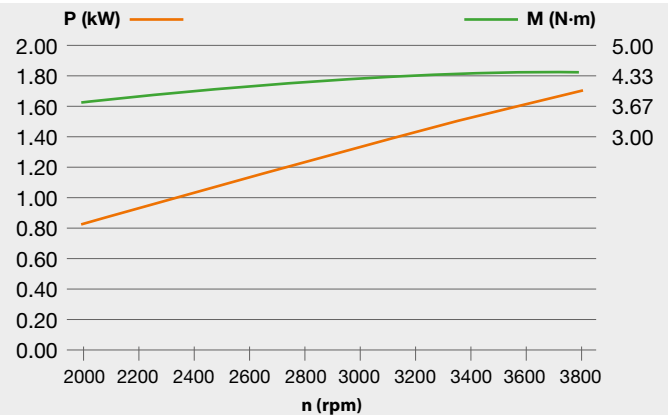


Motor kód **3075211**



K 300 H

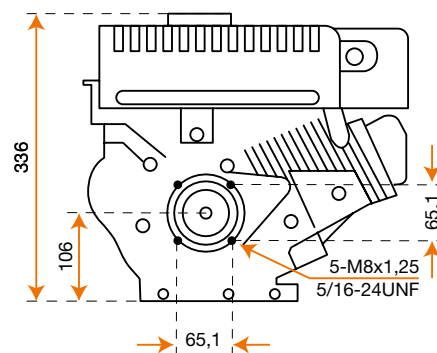
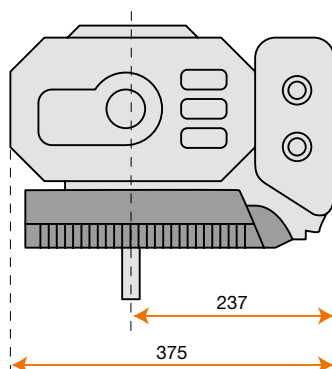
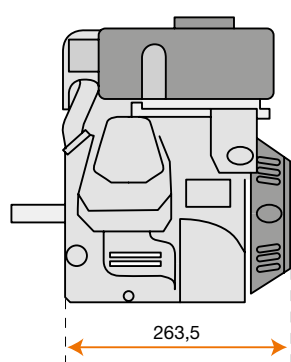
Nettó teljesítmény	2,2 HP - 1,65 kW / 3600 rpm
Nettó forgatónyomaték	4,5 N.m / 3450 rpm
Furat x löket	48,6 mm x 43 mm
Hengerűrtartalom	79,77 cc
Indítás	Berántós
Üzemanyag térfogat	1,6 L
Motorolaj térfogat	0,35 L
Méreték	325 x 260 x 310 mm
Nettó súly	12,8 kg



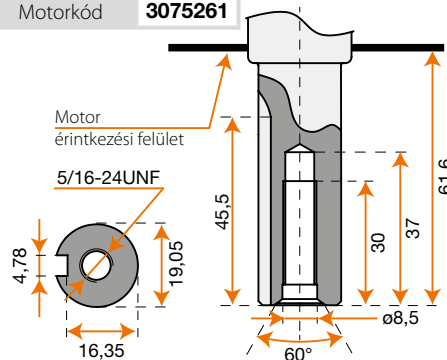
Emak motor Mezőgazdasági sorozat



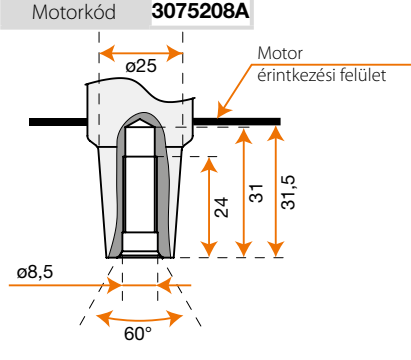
Méreték



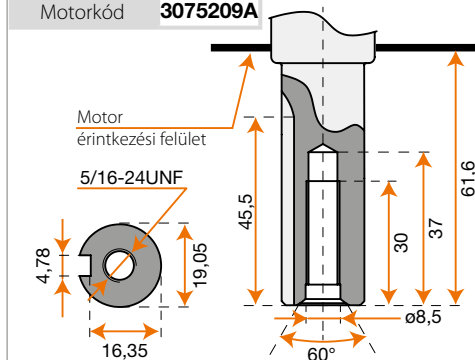
Motorkód **3075261**



Motorkód **3075208A**

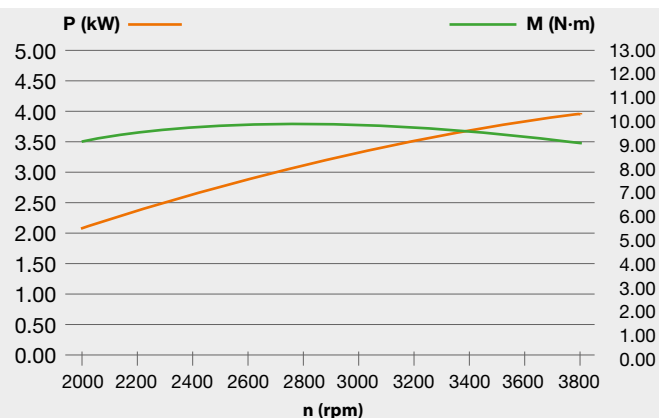


Motorkód **3075209A**



K 800 H-HC-HT

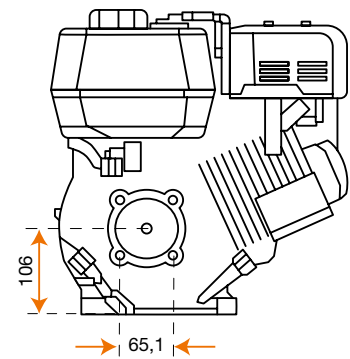
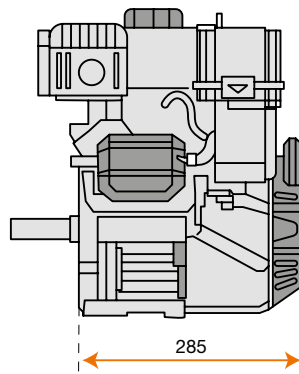
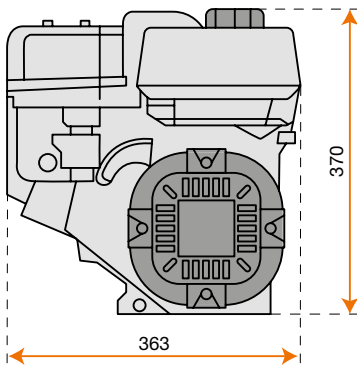
Nettó teljesítmény	5,7 HP - 4,2 kW / 3600 rpm
Nettó forgatónyomaték	10,8 N.m / 2500 rpm
Furat x löket	65 mm x 55 mm
Hengerűrtartalom	182 cc
Indítás	Berántós
Üzemanyag térfogat	3,0 L
Motorolaj térfogat	0,6 L
Méreték	263,5 x 375 x 336 mm
Nettó súly	16 kg



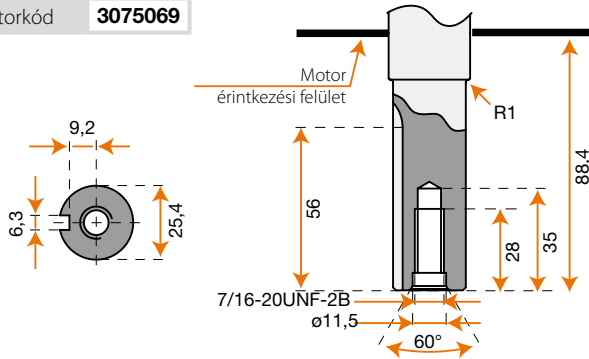
Emak motor Mezőgazdasági sorozat



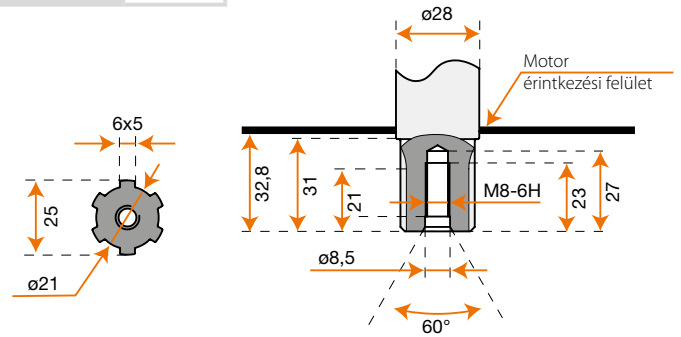
Méreték



Motorkód **3075069**

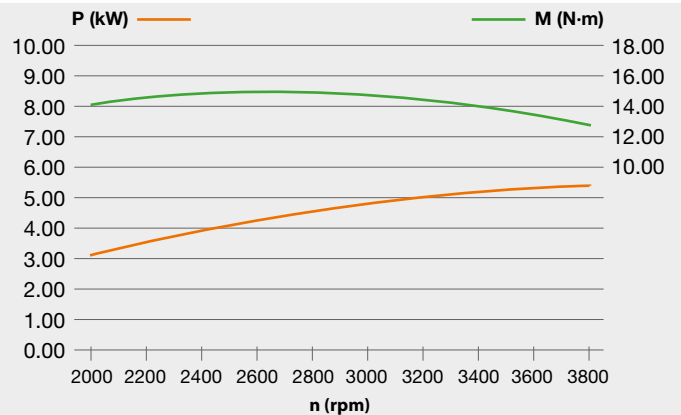


Motorkód **3075210**



K 900 H-HR

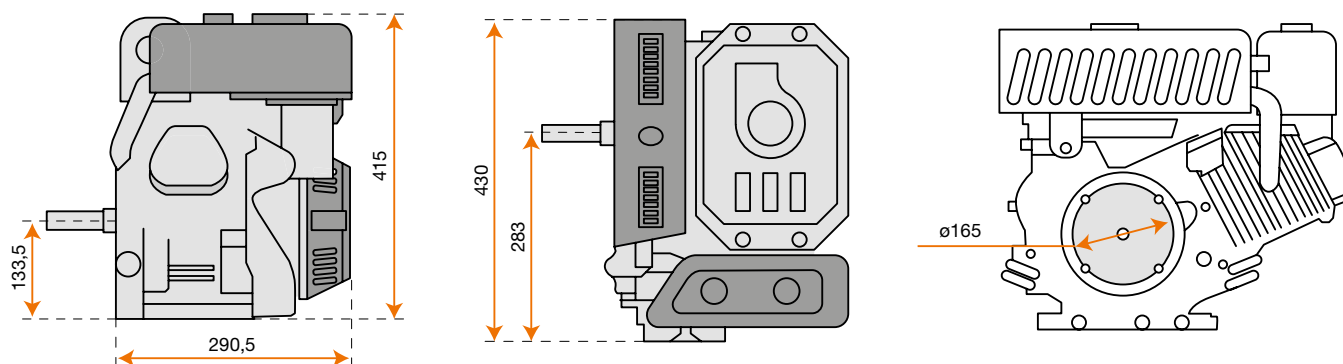
Nettó teljesítmény	7,0 HP - 5,2 kW / 3600 rpm
Nettó forgatónyomaték	15,6 N.m / 2600 rpm
Furat x löket	75 mm x 57 mm
Hengerűrtartalom	252 cc
Indítás	Berántás
Üzemanyag térfogat	4,0 L
Motorolaj térfogat	0,7 L
Méreték	363 x 285 x 370 mm
Nettó súly	16,5 kg



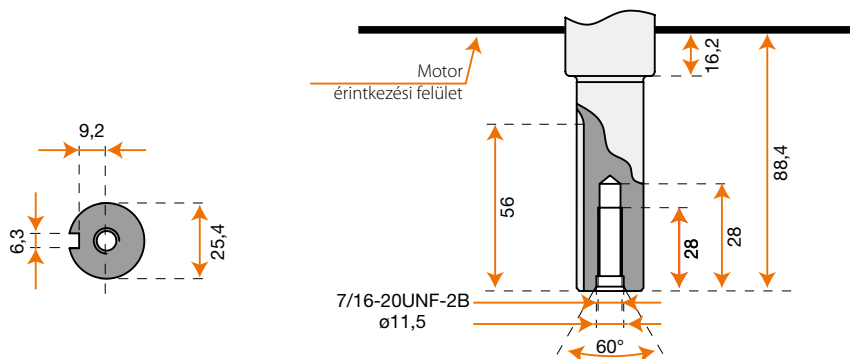
Emak motor Mezőgazdasági sorozat



Méreték

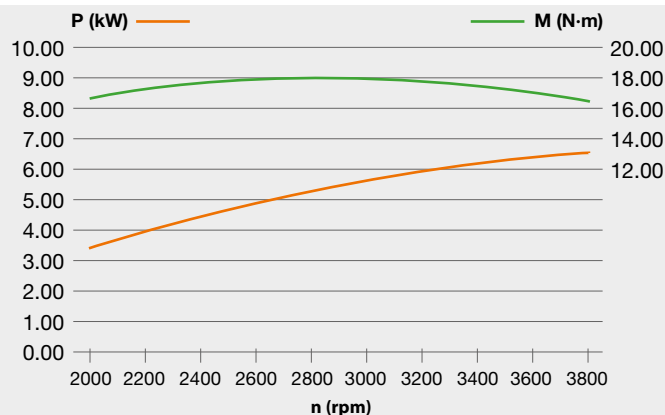


Motor kód **3075262**



K 1100 H

Nettó teljesítmény	8,4 HP - 6,2 kW / 3600 rpm
Nettó forgatónyomaték	18,5 N.m / 2500 rpm
Furat x löket	80 mm x 60 mm
Hengerűrtartalom	302 cc
Indítás	Berántós
Üzemanyag térfogat	4,6 L
Motorolaj térfogat	0,9 L
Méreték	290,5 x 430 x 415 mm
Nettó súly	26,5 kg

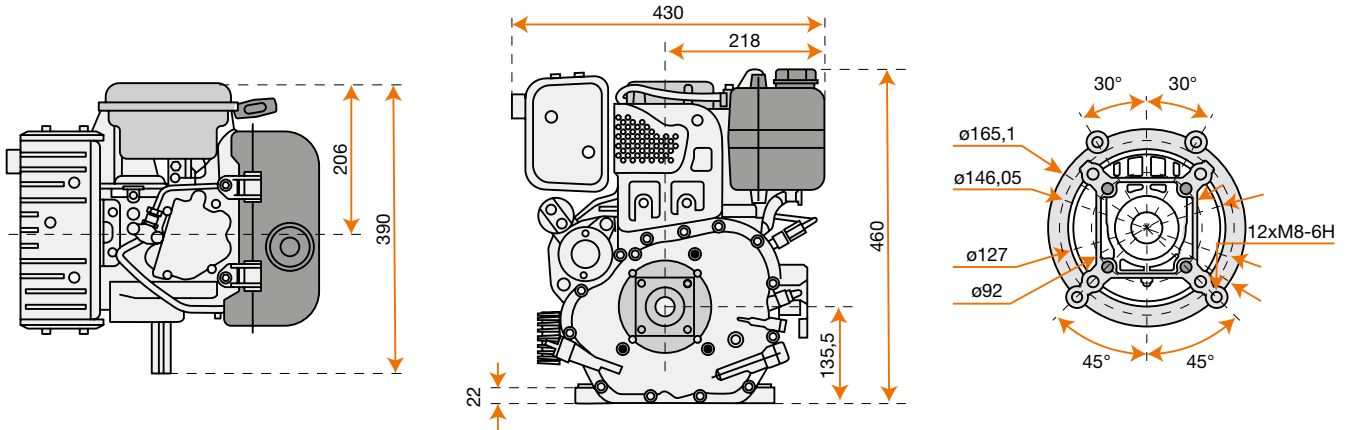


Emak motor Mezőgazdasági sorozat

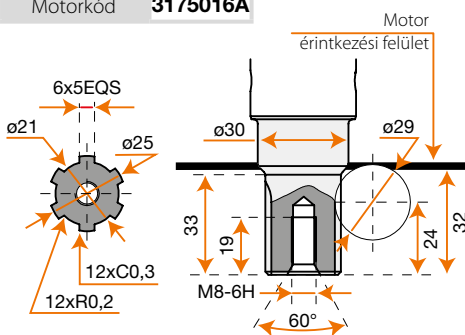


elektromos változat

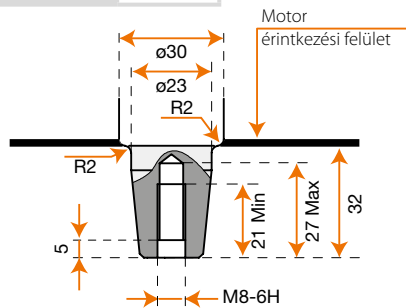
Méreték



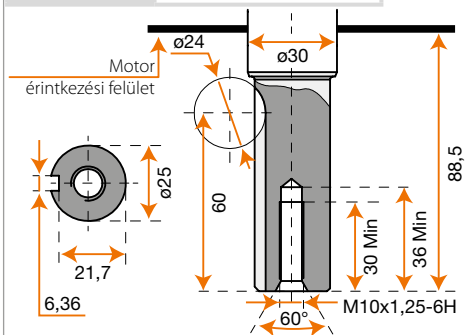
Motorkód **3175016A**



Motorkód **3175031**

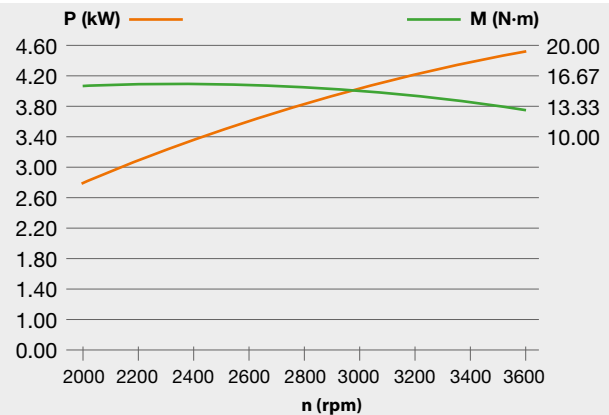


Motorkód **3175000* - 3175019A**



K 7000 HD-HDR

Nettó teljesítmény	6,7 HP - 4,9 kW / 3600 rpm
Nettó forgatónyomaték	15,5 N.m / 2400 rpm
Furat x löket	78 mm x 73 mm
Hengerűrtartalom	349 cc
Indítás	Berántós Öncsévélő /elektromos*
Üzemanyag térfogat	3,5 L
Motorolaj térfogat	1,1 L
Méreték	390 x 430 x 460 mm
Nettó súly	39 kg 44 kg*



* elektromos változat (kódsz. 3175000)

Általános figyelmeztetések

A katalógusban szereplő adatok és ábrák nem kötelező jellegűek a szállított termékekre vonatkozóan, mivel a termékeink technológiáját folyamatosan javítjuk. A felszerelés kényelmes használatára vonatkozó adatok, valamint a technikai jellemzők a jelen katalógusban leírt módon előzetes értesítés nélkül változhatnak.

Néhány cikk nem áll rendelkezésre minden országban, vagy csak igény esetén szállítjuk.





50 éve bizalommal a jövő felé.



Technológia, virtuális tervezés, digitalizálás.

Az **Oleo-Mac** márka 50 év szenvedélye, befektetése a jövőbe.

Értéket teremtve megyünk együtt tovább.

50 éve bizalommal a jövő felé.

It's an **Emak S.p.A.** trademark
42011 Bagnolo in Piano (RE) Italy
www.myoleomac.com
You Tube www.youtube.com/MyOleoMac
f www.facebook.com/OleoMacItalia
i www.instagram.com/OleoMacItalia

hermes

Proksz Tamás
Hálózati referens
Telefon: (06 30) 984 5028
E-mai: prokszt@hermesafesz.hu • www.hermesafesz.hu